



*Buisson & FilBuisson & FilBuisson & Fils*  
*Plus de 100 ans d'expétiende 100 ans d'expétiende 100 ans d'experience*

**SPARE PARTS CATALOGUE**

**BRUSHCUTTERS/CLEARING SAWS: HUSQVARNA 325RDX**



*Buisson & FilBuisson & FilBuisson & Fils*  
*Plus de 100 ans d'expétiende 100 ans d'expétiende 100 ans d'experience*

Spare Parts List



*Buisson & FilBuisson & FilBuisson & Fils*  
*Plus de 100 ans d'expétiende 100 ans d'expétiende 100 ans d'experience*



*Buisson & Fil Buisson & Fil Buisson & Fil*

*Plus de 100 ans d'expérience 100 ans d'expérience 100 ans d'expérience*

## **SPARE PARTS LIST**



**BRUSHCUTTERS/CLEARING SAWS**

*Buisson & Fil Buisson & Fil Buisson & Fil*

*Plus de 100 ans d'expérience 100 ans d'expérience 100 ans d'expérience*

**HUSQVARNA 325RDX**

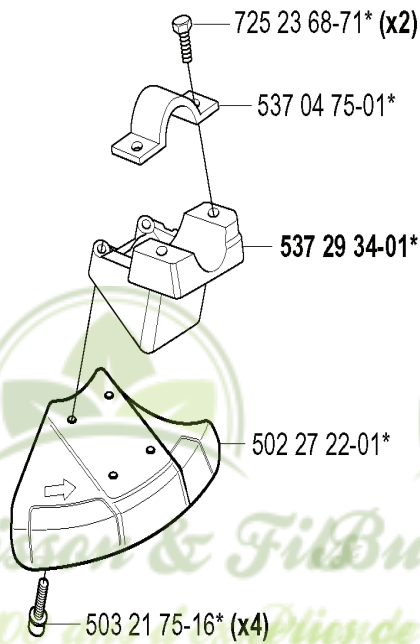


*Buisson & Fil Buisson & Fil Buisson & Fil*

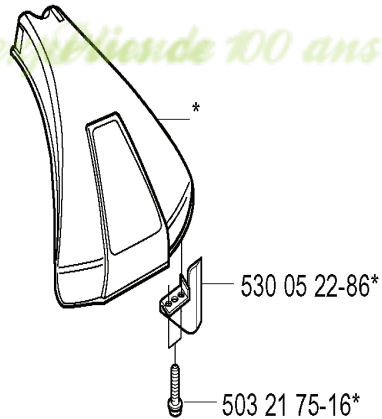
*Plus de 100 ans d'expérience 100 ans d'expérience 100 ans d'expérience*

**T** Accessoires  
Zubehöre  
Accessoires  
Accesorios  
Tillbehör

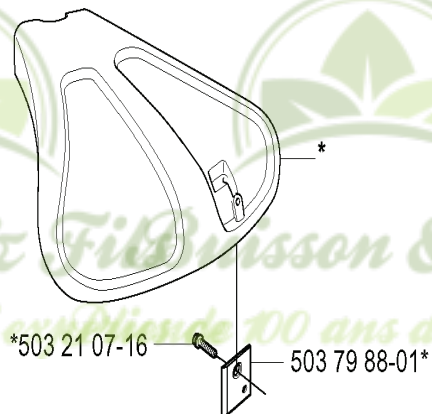
\*compl 537 29 95-01  
323R  
325Rx  
325RDx



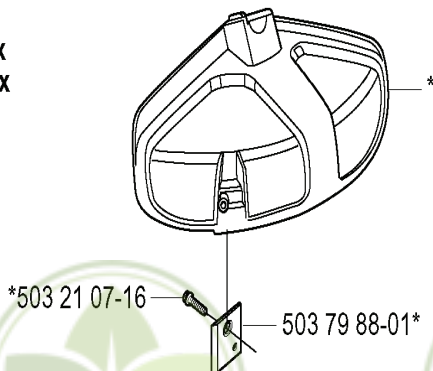
\*compl 537 18 96-01  
323C



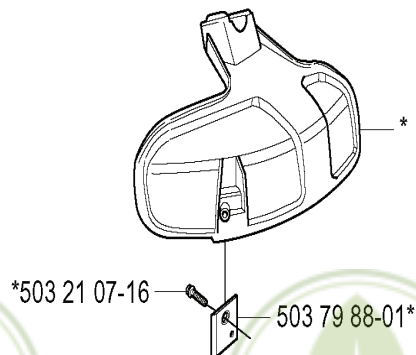
\*compl 537 07 67-01  
325Cx



\*compl 503 93 42-02  
323R  
323RJ  
325Rx  
325RJx  
325RDx



\*compl 503 97 71-01  
323L  
323LD  
325Lx  
325LDx



BRUSHCUTTERS/CLEARING SAWS

PXM_REF	PXM_PARTNO	DESCRIPTION	PXM_REMARK	QTY.
537 29 95-01	537299501	SAW BLADE GUARD	323R 325RX 325RDX	1
503 93 42-02	503934202	PROTECTION MIXTE	323R 323RJ 325RX 325RDX 325RDX	1
503 79 88-01	503798801	COUTEAU		1
502 27 22-01	502272201	SAW BLADE GUARD		1
537 29 34-01	537293401	ADAPTATEUR		1
537 04 75-01	537047501	COUVERCLE		1
725 23 68-71	725236871	VIS EHHM		2
537 18 96-01	537189601	PROTECTION DE TÊTE DE COUPE-BORDURE	323C	1
537 07 67-01	537076701	PROTECTION DE TÊTE DE COUPE-BORDURE	325CX	1
503 97 71-01	503977101	PROTECTEUR	323L 323LD 325LX 325LDX	1
503 21 07-16	503210716	VIS IHSTCT		1
503 21 75-16	503217516	VIS IHSTCT		1
530 05 22-86	530052286	LIGNE		1



*Buisson & Fil Buisson & Fil Buisson & Fils*

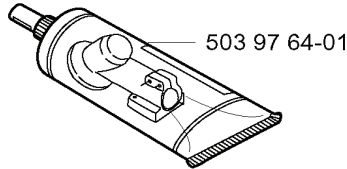
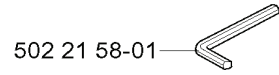
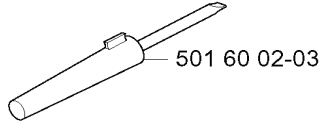
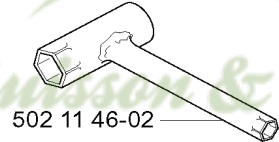
*Plus de 100 ans d'expérience 100 ans d'expérience 100 ans d'expérience*



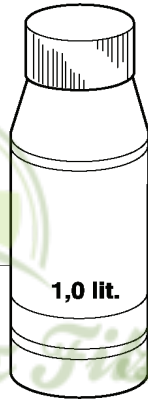
*Buisson & Fil Buisson & Fil Buisson & Fils*

*Plus de 100 ans d'expérience 100 ans d'expérience 100 ans d'expérience*

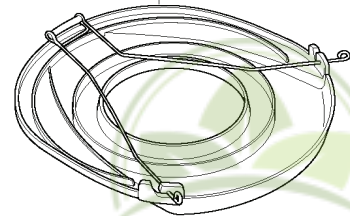
**T** Accessories  
Zubehöre  
Accessoires  
Accesorios  
Tillbehör



Olja Luftfilter  
Oil Airfilter  
Öl Luftfilter  
Aceite Filtro Air  
Huile Filtera aire



**537 31 29-01 (200-275 mm)**

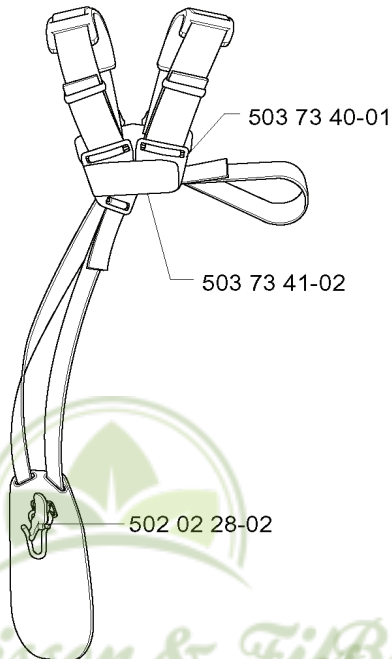


*Buisson & Fil* *Buisson & Fil* *Buisson & Fil*

*Plus de 100 ans d'expérience* *100 ans d'expérience* *100 ans d'expérience*



**compl 537 21 63-01**  
**compl 537 21 63-02 (USA)**



*Buisson & Fil* *Buisson & Fil* *Buisson & Fil*

*Plus de 100 ans d'expérience* *100 ans d'expérience* *100 ans d'expérience*

## BRUSHCUTTERS/CLEARING SAWS

PXM_REF	PXM_PARTNO	DESCRIPTION	PXM_REMARK	QTY.
531 00 92-48	531009248	FILTRE À HUILE		1
537 21 63-01	537216301	HARNAIS		1
537 21 63-02	537216302	HARNAIS	USA	1
503 73 40-01	503734001	FRONT PIECE		1
503 73 41-02	503734102	BOUCLE		1
502 02 28-02	502022802	CROCHET DE SUSPENSION		1
503 97 64-01	503976401	GRAISSE		1
501 60 02-03	501600203	TOURNE-VIS		1
502 28 59-01	502285901	ARRÊT		1
537 21 62-02	537216202	HARNAIS	USA	1
537 21 62-01	537216201	HARNAIS		1
503 21 83-16	503218316	VIS		1
501 78 33-01	501783301	SUSPENSION BAIL		1
537 31 29-01	537312901	PROTECTION POUR LE TRANSPORT	200-275 MM	1
503 80 17-01	503801701	GRAISSE	323C, 325CX	1
502 21 58-01	502215801	CLE ALLEN		1
502 11 46-02	502114602	CLÉ À DOUILLE		1

*Buisson & Fil Buisson & Fil Buisson & Fils*

*Plus de 100 ans d'expérience 100 ans d'expérience 100 ans d'expérience*

*Buisson & Fil Buisson & Fil Buisson & Fils*

*Plus de 100 ans d'expérience 100 ans d'expérience 100 ans d'expérience*

**A** 323L,LD,R,RJ  
325Lx,LDx,Rx,RDx,RJx  
\*compl 537 19 92-02

*Buisson & FilBuisson & FilBuisson & Fils*  
*Plus de 100 ans d'expérience 100 ans d'expérience 100 ans d'expérience*



*Buisson & FilBuisson & FilBuisson & Fils*  
*Plus de 100 ans d'expérience 100 ans d'expérience 100 ans d'expérience*

## BRUSHCUTTERS/CLEARING SAWS

PXM_REF	PXM_PARTNO	DESCRIPTION	PXM_REMARK	QTY.
537 19 92-02	537199202	RENOVI D'ANGLE COMPLET		1
503 25 24-01	503252401	ROULEMENT À BILLES		1
735 31 28-10	735312810	ANNEAU DE SÉCURITÉ		1
503 85 63-01	503856301	ÉCROU		1
537 28 56-01	537285601	BRIDE DE RENFORT		1
537 29 26-01	537292601	COUPE		1
537 23 49-01	537234901	ENTRAÎNEUR COMPLET		1
738 21 98-00	738219800	ROULEMENT À BILLES		1
503 93 55-01	503935501	CLAMP:GUARD		1
735 31 25-10	735312510	ANNEAU DE SÉCURITÉ		1
735 31 11-00	735311100	ANNEAU DE SÉCURITÉ		1
738 21 99-02	738219902	ROULEMENT À BILLES		1
738 21 99-00	738219900	ROULEMENT À BILLES		1
503 20 07-12	503200712	VIS IHSCFM		1
503 20 07-25	503200725	VIS IHSCFM		1
725 23 70-51	725237051	VIS		1
503 20 14-12	503201412	VIS IHSCFMO		1
503 20 15-01	503201501	VIS		1

*Buisson & Fil Buisson & Fil Buisson & Fils*

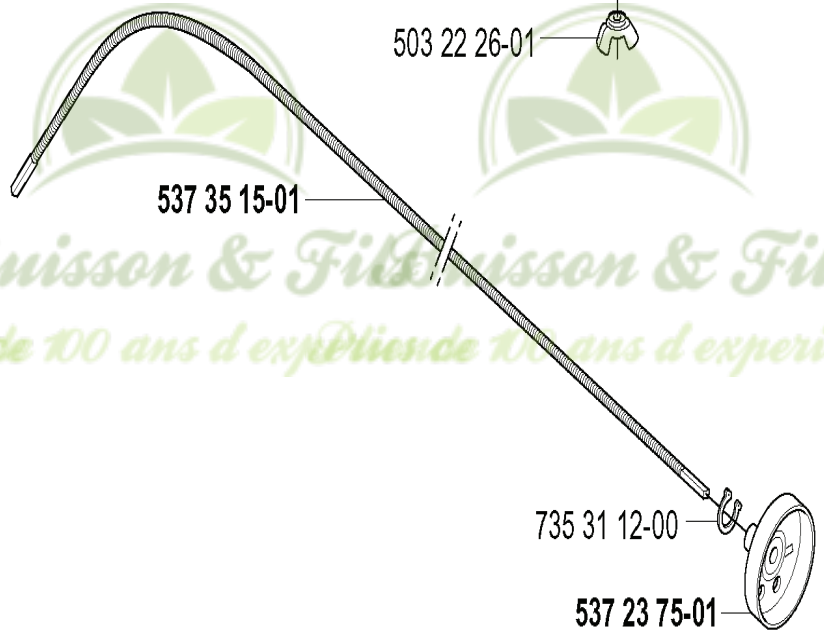
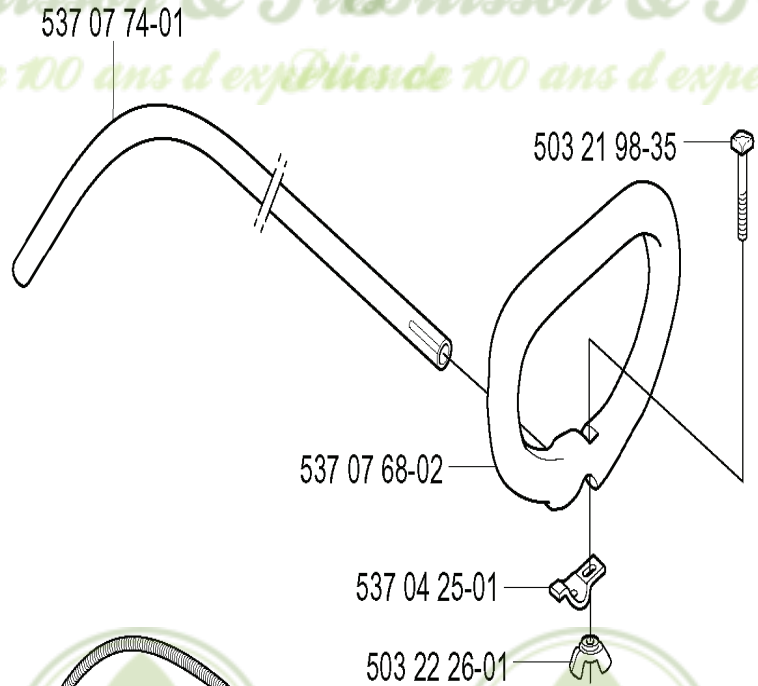
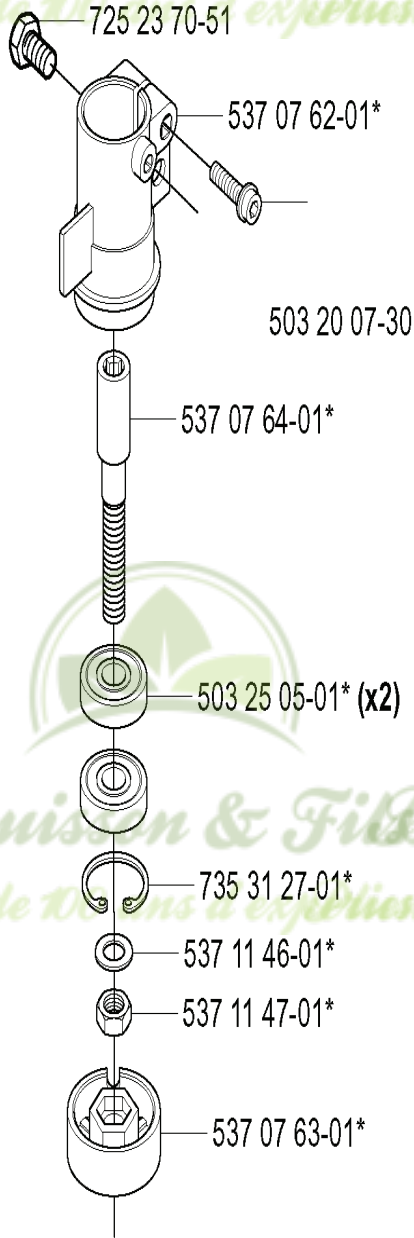
*Plus de 100 ans d'expérience 100 ans d'expérience 100 ans d'expérience*

*Buisson & Fil Buisson & Fil Buisson & Fils*

*Plus de 100 ans d'expérience 100 ans d'expérience 100 ans d'expérience*

**C** 325Cx  
\*compl 537 07 65-01

*Buisson & FilBuisson & FilBuisson & Fils*  
*Plus de 100 ans d'expérience 100 ans d'expérience 100 ans d'expérience*



537 29 48-02



503 79 56-01



*Buisson & FilBuisson & FilBuisson & Fils*  
*Plus de 100 ans d'expérience 100 ans d'expérience 100 ans d'expérience*

## BRUSHCUTTERS/CLEARING SAWS

PXM_REF	PXM_PARTNO	DESCRIPTION	PXM_REMARK	QTY.
537 07 65-01	537076501	CARTER		1
725 23 70-51	725237051	VIS		1
537 07 62-01	537076201	CARTER		1
503 20 07-30	503200730	VIS IHSCFM		1
537 07 64-01	537076401	AXE DE LAME		1
503 25 05-01	503250501	ROULEMENT À BILLES		2
735 31 27-01	735312701	ANNEAU DE SÉCURITÉ		1
537 11 46-01	537114601	RONDELLE		1
537 11 47-01	537114701	ÉCROU		1
537 07 63-01	537076301	ENTRAÎNEUR		1
537 29 48-02	537294802	AUTOCOLLANT		1
503 79 56-01	503795601	AUTOCOLLANT		1
537 23 75-01	537237501	TAMBOUR D EMBRAYAGE COMPLET		1
735 31 12-00	735311200	ANNEAU DE SÉCURITÉ		1
537 35 15-01	537351501	ARBRE-MOTEUR		1
537 07 74-01	537077401	TUBE		1
537 07 68-02	537076802	POIGNÉE		1
537 04 25-01	537042501	PLAQUE DE FIXATION		1
503 22 26-01	503222601	ÉCROU		1
503 21 98-35	503219835	VIS		1

*Buisson & Fil Buisson & Fil Buisson & Fils*

*Plus de 100 ans d'expérience 100 ans d'expérience 100 ans d'expérience*

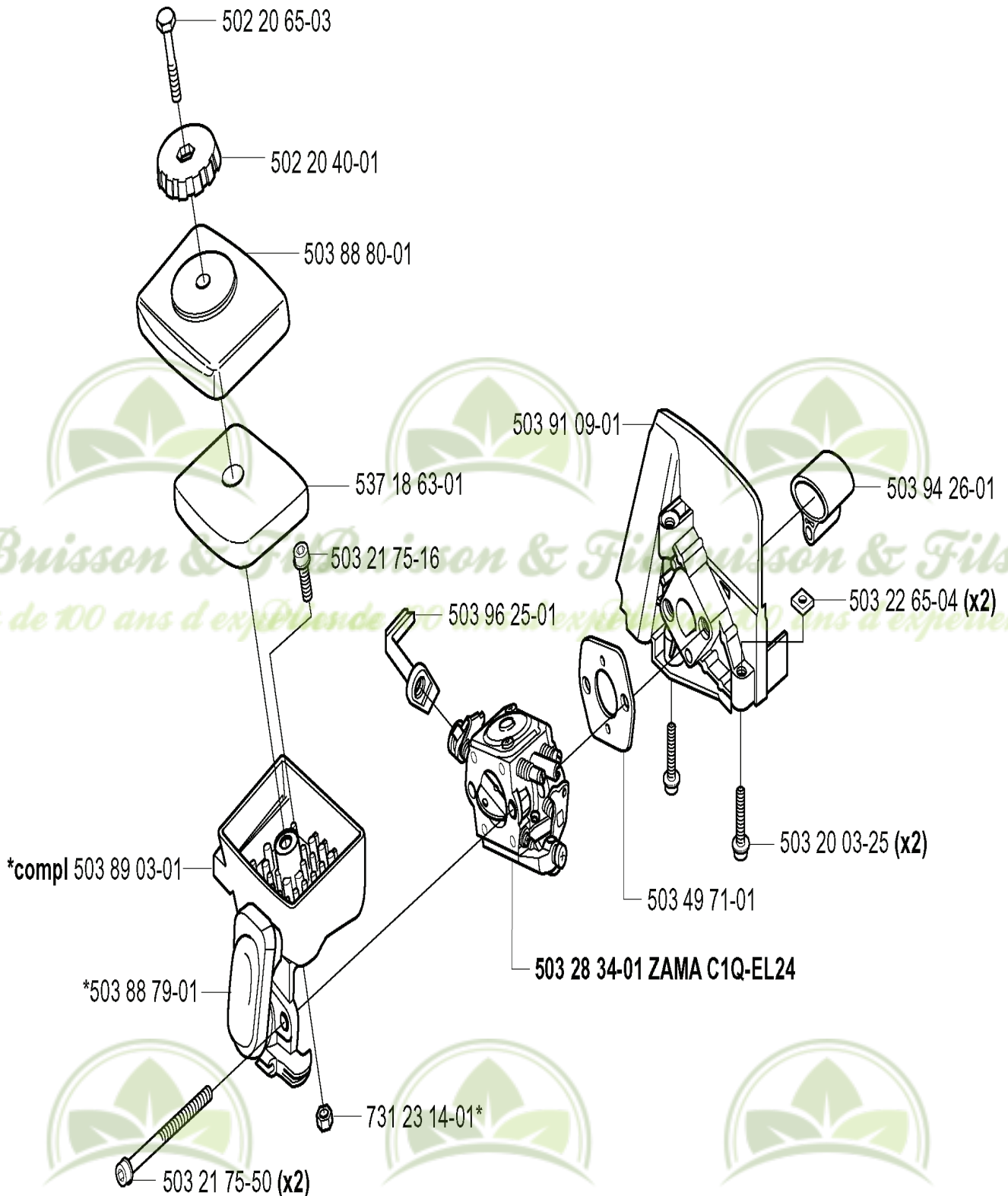
*Buisson & Fil Buisson & Fil Buisson & Fils*

*Plus de 100 ans d'expérience 100 ans d'expérience 100 ans d'expérience*

**K**

*Buisson & FilBuisson & FilBuisson & Fils*

*Plus de 100 ans d'expérience 100 ans d'expérience 100 ans d'expérience*



*Buisson & FilBuisson & FilBuisson & Fils*

*Plus de 100 ans d'expérience 100 ans d'expérience 100 ans d'expérience*

## BRUSHCUTTERS/CLEARING SAWS

PXM_REF	PXM_PARTNO	DESCRIPTION	PXM_REMARK	QTY.
503 89 03-01	503890301	SUPPORT DE FILTRE		1
503 88 79-01	503887901	ENJOLIVEUR		1
503 21 75-50	503217550	VIS IHSCFT		2
731 23 14-01	731231401	ECROU HEXAGONAL		1
502 20 65-03	502206503	VIS EHHM		1
502 20 40-01	502204001	BOUTON		1
503 88 80-01	503888001	COUVERCLE DE FILTRE		1
537 18 63-01	537186301	FILTRE À AIR		1
503 21 75-16	503217516	VIS IHSCFT		1
503 96 25-01	503962501	COMMANDE DE STARTER		1
503 28 34-01	503283401	CARBURATEUR	ZAMA C1Q-EL24	1
503 49 71-01	503497101	JOINT		1
503 91 09-01	503910901	PLAQUE ISOLANTE		1
503 20 03-25	503200325	VIS IHSCFM		2
503 22 65-04	503226504	ÉCROU CARRÉ		2
503 94 26-01	503942601	TUYAU D'ASPIRATION		1



*Buisson & Fils Buisson & Fils Buisson & Fils*  
*Plus de 100 ans d'expérience 100 ans d'expérience 100 ans d'expérience*



*Buisson & Fils Buisson & Fils Buisson & Fils*  
*Plus de 100 ans d'expérience 100 ans d'expérience 100 ans d'expérience*

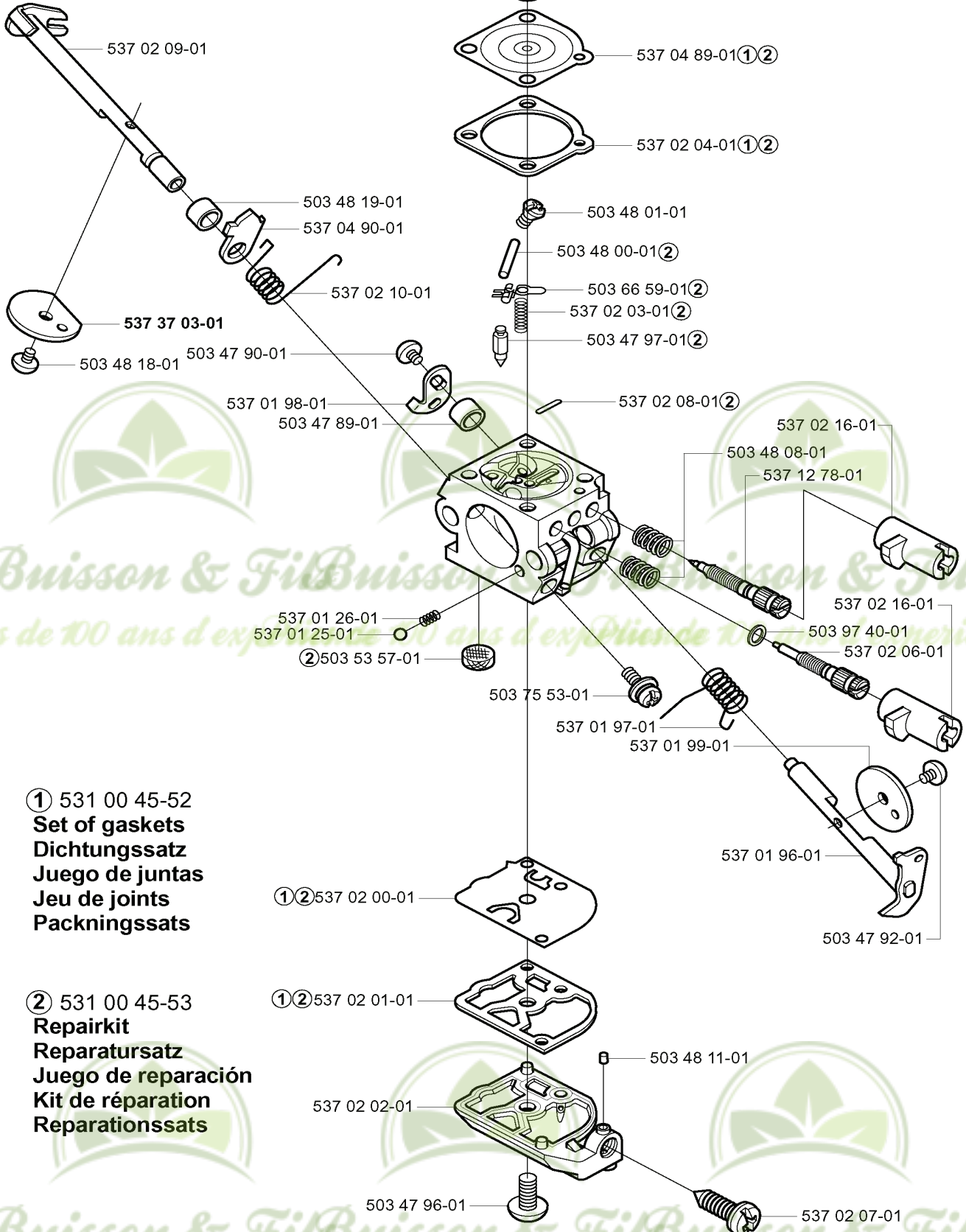


*Buisson & Fils Buisson & Fils Buisson & Fils*  
*Plus de 100 ans d'expérience 100 ans d'expérience 100 ans d'expérience*

**U** \*compl 503 28 34-01 ZAMA C1Q-EL24

**ZAMA C1Q-EL24**

*Buisson & FilBuisson & FilBuisson & Fils*  
*Plus de 100 ans d'expérience 100 ans d'expérience 100 ans d'expérience*



① 531 00 45-52  
**Set of gaskets**  
**Dichtungssatz**  
**Juego de juntas**  
**Jeu de joints**  
**Packningssatz**

② 531 00 45-53  
**Repairkit**  
**Reparatursatz**  
**Juego de reparación**  
**Kit de réparation**  
**Reparatursatz**

*Buisson & FilBuisson & FilBuisson & Fils*  
*Plus de 100 ans d'expérience 100 ans d'expérience 100 ans d'expérience*

## BRUSHCUTTERS/CLEARING SAWS

PXM_REF	PXM_PARTNO	DESCRIPTION	PXM_REMARK	QTY.
503 28 34-01	503283401	CARBURATEUR	ZAMA C1Q-EL24	1
537 02 09-01	537020901	AXE DE STARTER		1
537 37 03-01	537370301	SOUPAPE		1
503 48 18-01	503481801	VIS		1
503 47 96-01	503479601	VIS		1
537 02 02-01	537020201	CARTER		1
537 02 01-01	537020101	JOINT	531 00 45-52 SET OF GASKETS	1
537 02 00-01	537020001	MEMBRANE DE POMPE	531 00 45-52 SET OF GASKETS	1
503 53 57-01	503535701	TAMIS	531 00 45-53 REPAIRKIT	1
537 01 25-01	537012501	ROTULE		1
537 01 26-01	537012601	RESSORT		1
503 47 89-01	503478901	COL		1
537 01 98-01	537019801	LEVIER		1
503 47 90-01	503479001	VIS		1
537 02 10-01	537021001	RESSORT		1
537 04 90-01	537049001	LEVIER		1
503 48 19-01	503481901	COL		1
503 75 53-01	503755301	VIS		1
531 00 45-52	531004552	JEU DE JOINTS		1
537 01 97-01	537019701	RESSORT		1
531 00 45-53	531004553	JEU DE JOINTS		1
537 01 99-01	537019901	SOUPAPE		1
537 01 96-01	537019601	AXE DE STARTER		1
503 48 11-01	503481101	PIECE		1
537 02 07-01	537020701	VIS		1
503 47 92-01	503479201	VIS		1
537 02 06-01	537020601	VIS		1
503 97 40-01	503974001	RONDELLE		1
537 02 16-01	537021601	CAPUCHON		1
537 12 78-01	537127801	VIS		1
503 48 08-01	503480801	RESSORT		1
537 02 08-01	537020801	BOUCHON	531 00 45-53 REPAIRKIT	1
503 47 97-01	503479701	SOUPAPE	531 00 45-53 REPAIRKIT	1
537 02 03-01	537020301	RESSORT	531 00 45-53 REPAIRKIT	1
503 66 59-01	503665901	LEVIER	531 00 45-53 REPAIRKIT	1
503 48 00-01	503480001	PIN RETAINING SCREW	531 00 45-53 REPAIRKIT	1
503 48 01-01	503480101	VIS		1
537 02 04-01	537020401	JOINT	531 00 45-52 SET OF GASKETS	1
537 04 89-01	537048901	MEMBRANE	531 00 45-52 SET OF GASKETS	1
503 97 43-01	503974301	CARTER		1
503 48 05-01	503480501	VIS		2

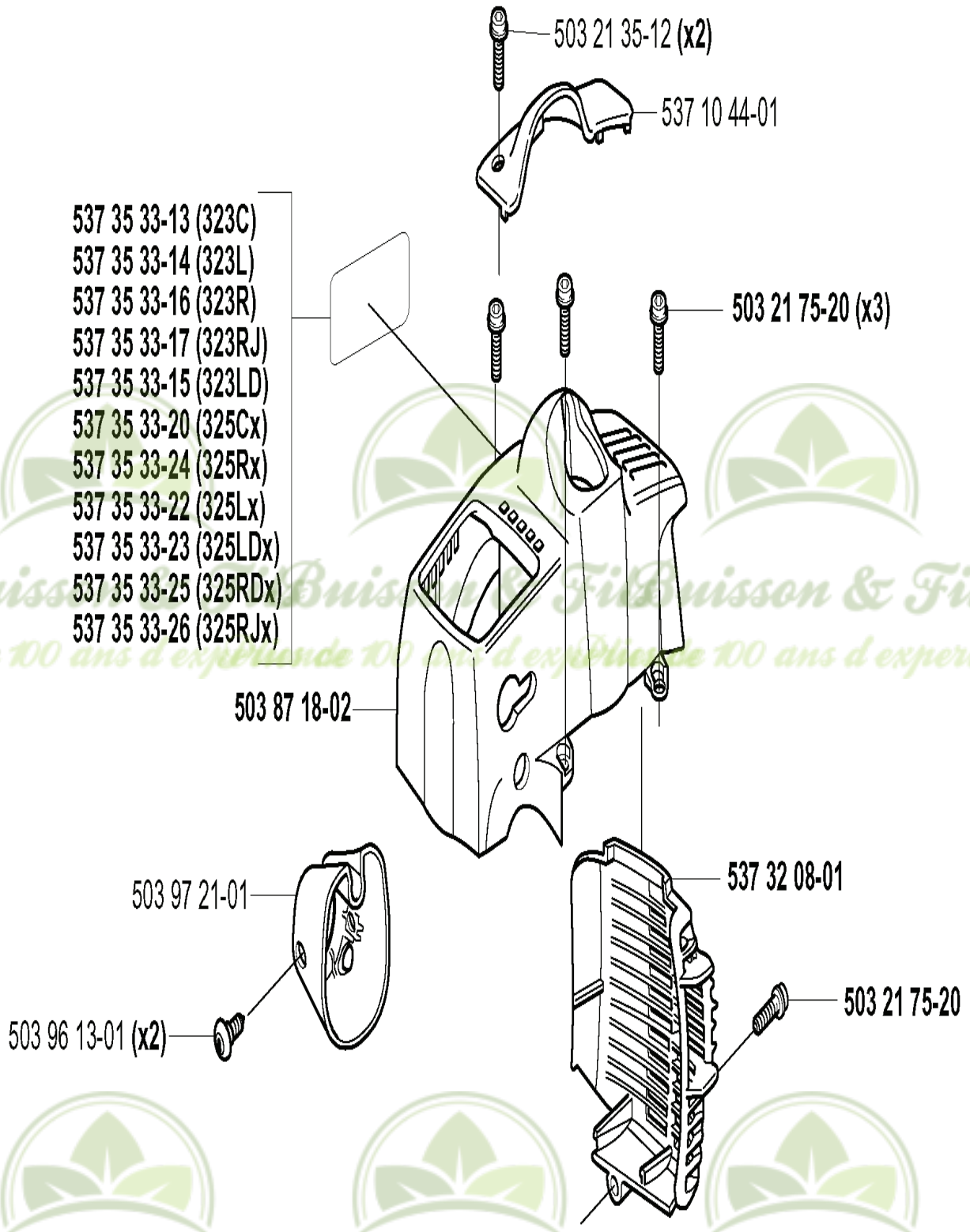
*Buisson & FilBuisson & FilBuisson & Fils*  
*Plus de 100 ans d'experience 100 ans d'experience 100 ans d'experience*

*Buisson & FilBuisson & FilBuisson & Fils*  
*Plus de 100 ans d'experience 100 ans d'experience 100 ans d'experience*

*Buisson & FilBuisson & FilBuisson & Fils*  
*Plus de 100 ans d'experience 100 ans d'experience 100 ans d'experience*

# Buisson & FilBuisson & FilBuisson & Fils

Plus de 100 ans d'expérience 100 ans d'expérience 100 ans d'expérience



# Buisson & FilBuisson & FilBuisson & Fils

Plus de 100 ans d'expérience 100 ans d'expérience 100 ans d'expérience

## BRUSHCUTTERS/CLEARING SAWS

PXM_REF	PXM_PARTNO	DESCRIPTION	PXM_REMARK	QTY.
537 35 33-13	537353313	AUTOCOLLANT	323C	1
537 35 33-14	537353314	AUTOCOLLANT	323L	1
537 35 33-16	537353316	AUTOCOLLANT	323R	1
537 35 33-17	537353317	AUTOCOLLANT	323RJ	1
537 35 33-15	537353315	AUTOCOLLANT	323LD	1
537 35 33-20	537353320	AUTOCOLLANT	325CX	1
537 35 33-24	537353324	AUTOCOLLANT	325RX	1
537 35 33-22	537353322	AUTOCOLLANT	325LX	1
537 35 33-23	537353323	AUTOCOLLANT	325LDX	1
537 35 33-25	537353325	AUTOCOLLANT	325RDX	1
537 35 33-26	537353326	AUTOCOLLANT	325RIX	1
503 87 18-02	503871802	CAPOT DE CYLINDRE		1
503 97 21-01	503972101	CARTER		1
503 96 13-01	503961301	VIS		2
503 21 75-20	503217520	VIS IHSCT		1
537 32 08-01	537320801	PROTECTION THERMIQUE		1
537 10 44-01	537104401	PROTECTEUR		1
503 21 35-12	503213512	VIS CCRPANT		2

*Buisson & FilBuisson & FilBuisson & Fils*

*Plus de 100 ans d'expétiende 100 ans d'expétiende 100 ans d'experience*

*Buisson & FilBuisson & FilBuisson & Fils*

*Plus de 100 ans d'expétiende 100 ans d'expétiende 100 ans d'experience*



BRUSHCUTTERS/CLEARING SAWS

PXM_REF	PXM_PARTNO	DESCRIPTION	PXM_REMARK	QTY.
537 04 11-02	537041102	CARTER MOTEUR		1
537 04 12-03	537041203	CARTER D'EMBRAYAGE		1
537 30 96-01	537309601	DOUILLE		1
503 87 26-01	503872601	TAMBOUR D'EMBRAYAGE COMPLET		1
503 21 68-25	503216825	VIS IHSCFT		2
503 21 68-20	503216820	VIS IHSCFT		1
537 07 36-01	537073601	RESSORT		1
503 21 66-18	503216618	VIS IHSCFT		1
503 21 75-20	503217520	VIS IHSCFT		4



*Buisson & Fil Buisson & Fil Buisson & Fil*

*Plus de 100 ans d'expétiende 100 ans d'expétiende 100 ans d'experience*

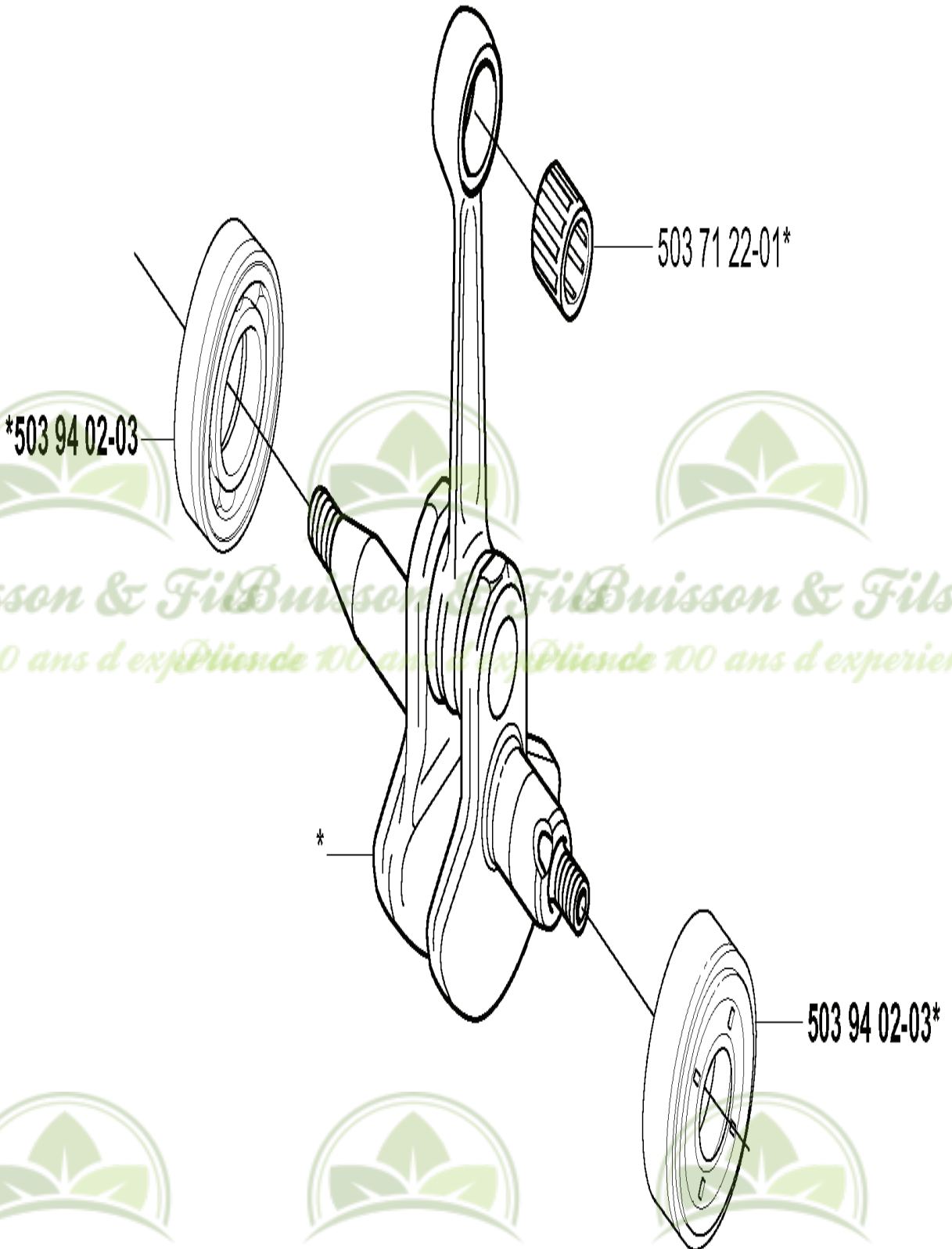


*Buisson & Fil Buisson & Fil Buisson & Fil*

*Plus de 100 ans d'expétiende 100 ans d'expétiende 100 ans d'experience*



**S** \*compl 503 85 24-75 *Buisson & FilBuisson & FilBuisson & Fils*  
*Plus de 100 ans d'expétiende 100 ans d'expétiende 100 ans d'experience*



*Buisson & FilBuisson & FilBuisson & Fils*  
*Plus de 100 ans d'expétiende 100 ans d'expétiende 100 ans d'experience*



*Buisson & FilBuisson & FilBuisson & Fils*  
*Plus de 100 ans d'expétiende 100 ans d'expétiende 100 ans d'experience*

BRUSHCUTTERS/CLEARING SAWS

PXM_REF	PXM_PARTNO	DESCRIPTION	PXM_REMARK	QTY.
503 85 24-75	503852475	VILEBREQUIN COMPLET		1
503 94 02-03	503940203	SUPPORT		1
503 71 22-01	503712201	ROULEMENT		1

*Buisson & Fil*  
*Buisson & Fil Buisson & Fil Buisson & Fils*  
*Plus de 100 ans d'expétiende 100 ans d'expétiende 100 ans d'experience*



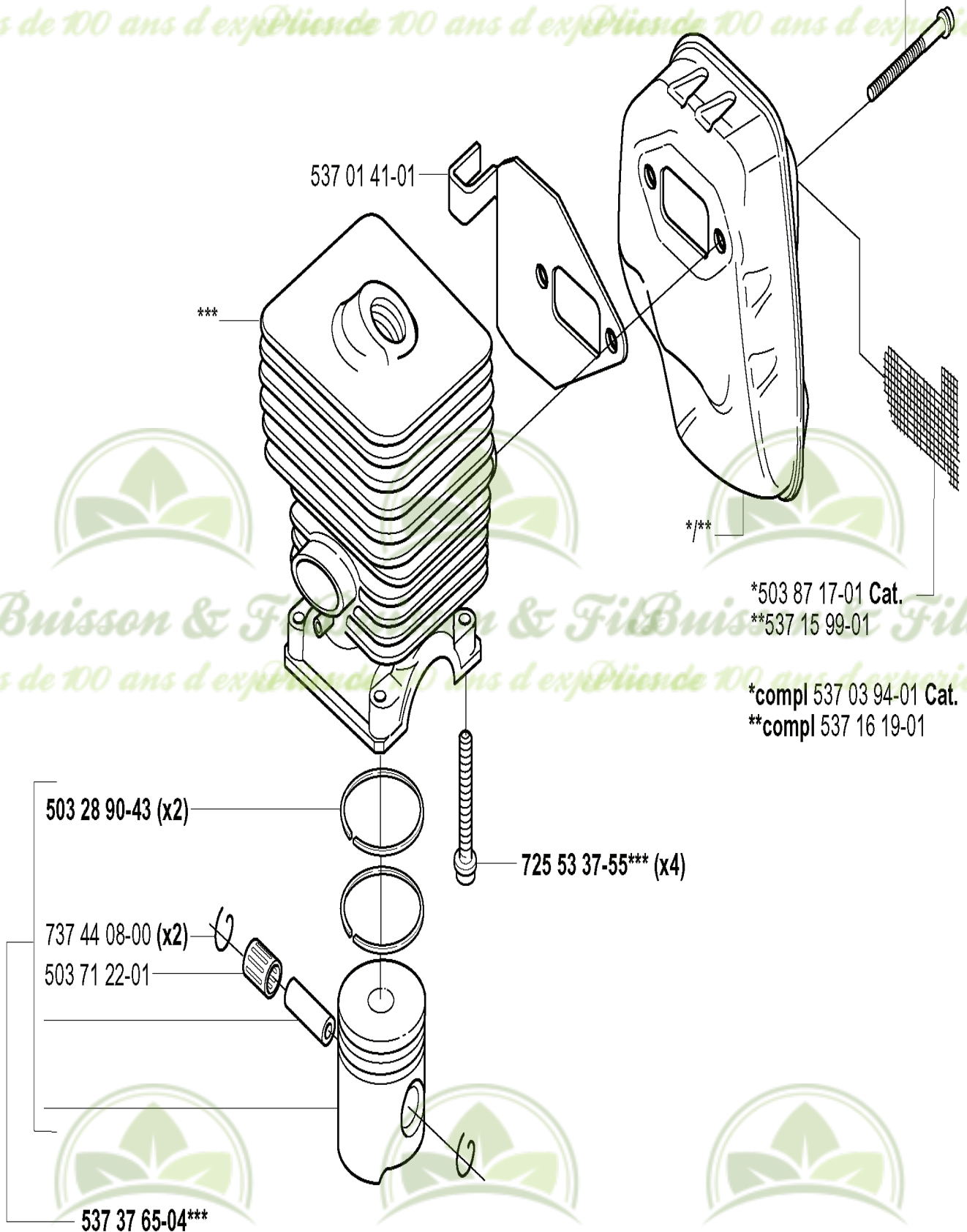
*Buisson & Fil*  
*Buisson & Fil Buisson & Fil Buisson & Fils*  
*Plus de 100 ans d'expétiende 100 ans d'expétiende 100 ans d'experience*



*Buisson & Fil*  
*Buisson & Fil Buisson & Fil Buisson & Fils*  
*Plus de 100 ans d'expétiende 100 ans d'expétiende 100 ans d'experience*

**Q** \*\*\*compl 537 03 20-08

*Buisson & FilBuisson & FilBuisson & Fils*  
*Plus de 100 ans d'expérience 100 ans d'expérience 100 ans d'expérience*



*Buisson & FilBuisson & FilBuisson & Fils*  
*Plus de 100 ans d'expérience 100 ans d'expérience 100 ans d'expérience*

## BRUSHCUTTERS/CLEARING SAWS

PXM_REF	PXM_PARTNO	DESCRIPTION	PXM_REMARK	QTY.
537 03 20-08	537032008	CYLINDRE		1
503 28 90-43	503289043	SEGMENT		2
737 44 08-00	737440800	ANNEAU DE SÉCURITÉ		2
503 71 22-01	503712201	ROULEMENT		1
537 37 65-04	537376504	PISTON		1
725 53 37-55	725533755	VIS IHSCM		4
537 01 41-01	537014101	JOINT		1
537 16 19-01	537161901	SILENCIEUX COMPLET		1
537 03 94-01	537039401	SILENCIEUX COMPLET	CAT.	1
537 15 99-01	537159901	ECRAN PARE-ETINCELLES		1
503 87 17-01	503871701	ECRAN PARE-ETINCELLES	CAT.	1
503 20 29-50	503202950	VIS IHSCFM		2



*Buisson & Fil Buisson & Fil Buisson & Fils*

*Plus de 100 ans d'expérience 100 ans d'expérience 100 ans d'expérience*



*Buisson & Fil Buisson & Fil Buisson & Fils*

*Plus de 100 ans d'expérience 100 ans d'expérience 100 ans d'expérience*

**H**

323R  
325Rx  
325RDx

\*compl 537 18 35-07

\*537 18 36-01 (Rx,RDx)

\*537 16 10-01 (Rx,RDx)

\*537 16 09-01 (Rx,RDx)

\*537 41 90-01

\*537 16 07-01

537 16 06-01\*

537 17 43-01\*

537 17 42-01\*

\*537 16 03-02 (Rx,RDx)

537 16 03-01 (R)

537 16 08-01\*

537 16 02-02\* (Rx,RDx)

537 16 02-03 (R)

\*\*537 42 43-01

503 22 10-13

\*\*compl 537 42 44-01

503 21 66-16\*\*

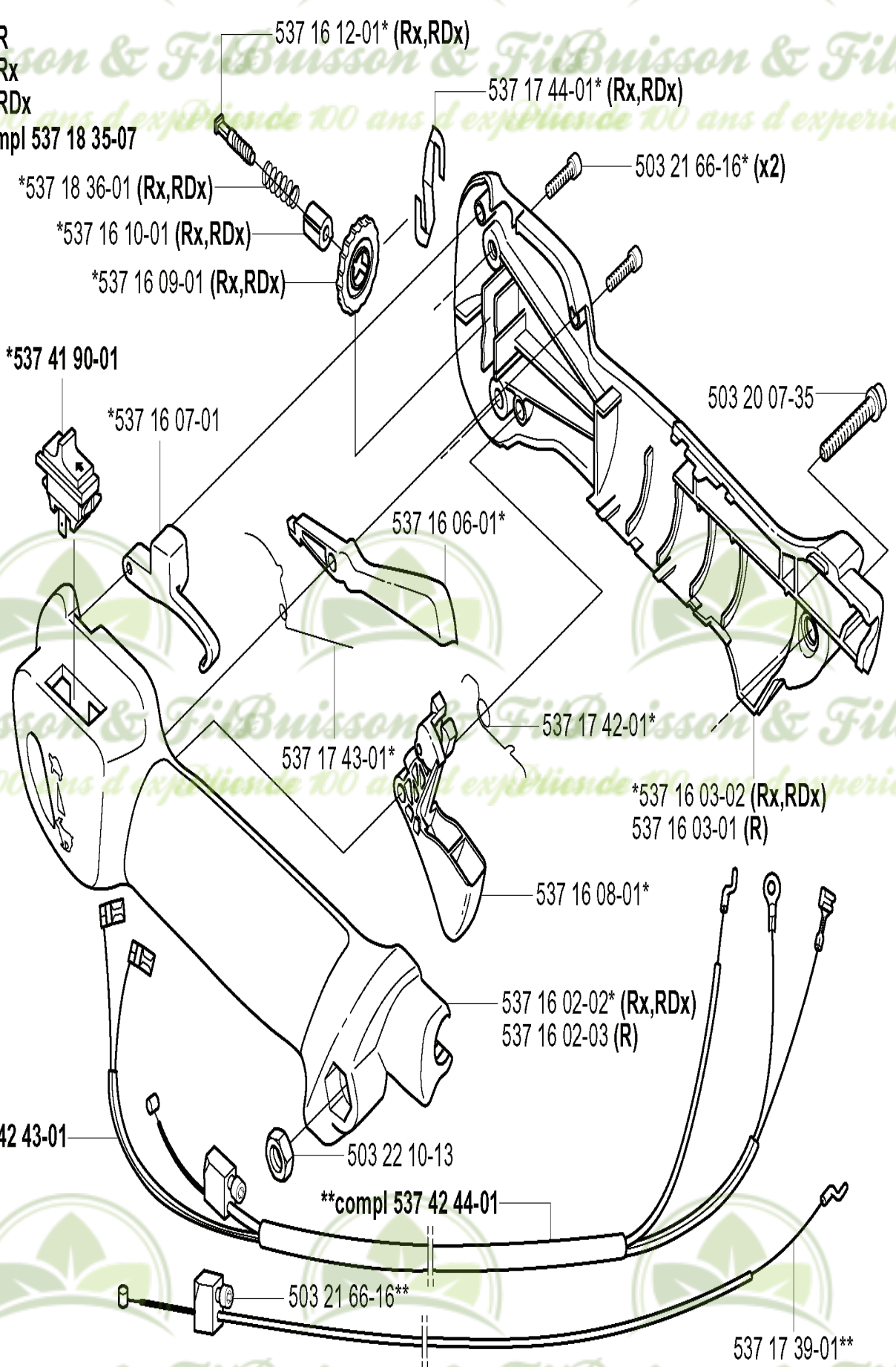
537 17 39-01\*\*

537 16 12-01\* (Rx,RDx)

537 17 44-01\* (Rx,RDx)

503 21 66-16\* (x2)

503 20 07-35



*Buisson & FilBuisson & FilBuisson & Fils*

*Plus de 100 ans d'expérience 100 ans d'expérience 100 ans d'expérience*

## BRUSHCUTTERS/CLEARING SAWS

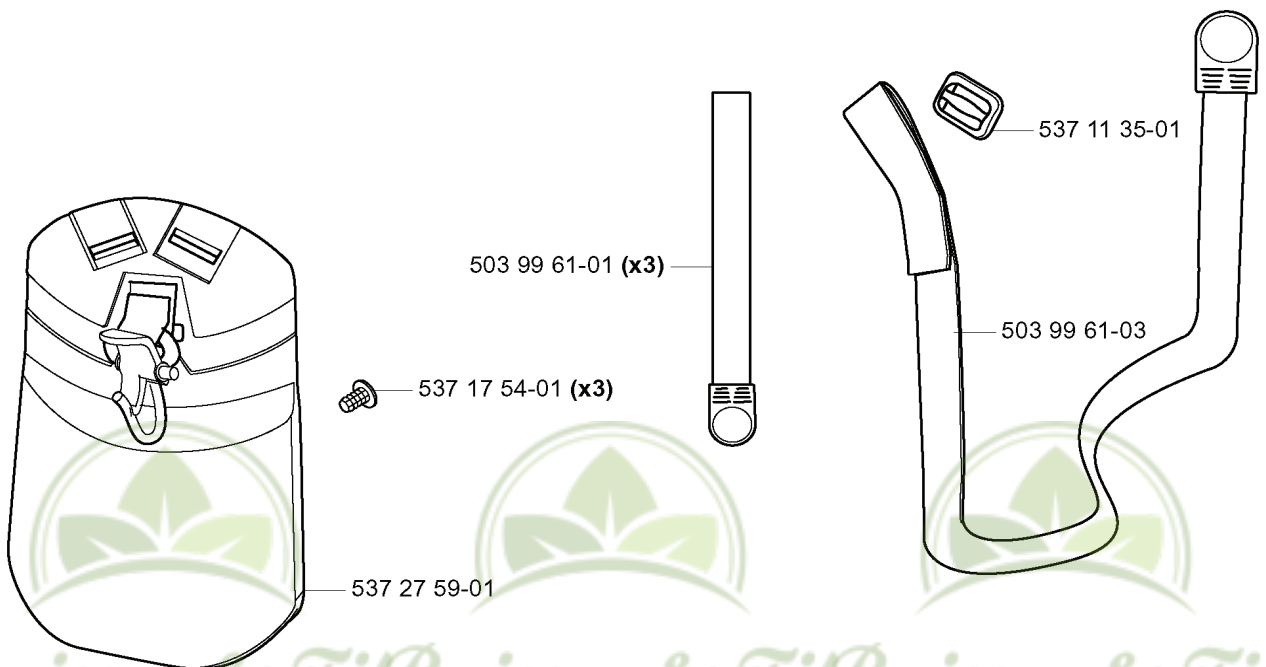
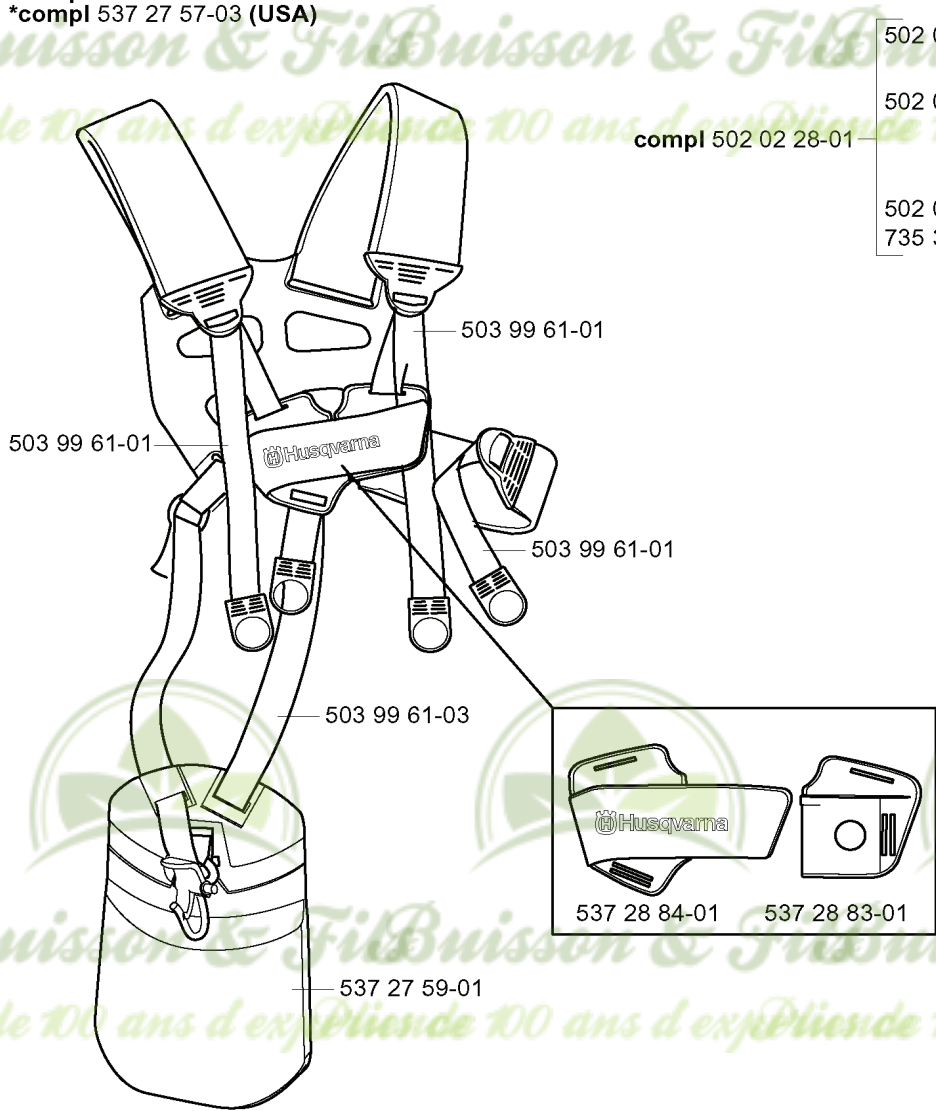
PXM_REF	PXM_PARTNO	DESCRIPTION	PXM_REMARK	QTY.
537 18 35-07	537183507	POIGNEE COMPLÈTE		1
537 18 36-01	537183601	RESSORT	Does not fit with HANDLE HALF 537 16 02-09	1
537 16 10-01	537161001	MOYEU	Does not fit with HANDLE HALF 537 16 02-09	1
537 16 09-01	537160901	VOLANT	Does not fit with HANDLE HALF 537 16 02-09	1
537 41 90-01	537419001	INTERRUPTEUR		1
537 16 07-01	537160701	GÂCHETTE DE SÉCURITÉ		1
537 42 43-01	537424301	CÂBLAGE		1
503 21 66-16	503216616	VIS IHSCF		1
537 42 44-01	537424401	CÂBLAGE COMPLET		1
503 22 10-13	503221013	ECROU HEXAGONAL		1
537 17 43-01	537174301	RESSORT		1
537 16 12-01	537161201	VIS	Does not fit with HANDLE HALF 537 16 02-09	1
537 16 06-01	537160601	GÂCHETTE DE SÉCURITÉ		1
537 17 42-01	537174201	SPRING THROTTLE TRIG		1
537 16 08-01	537160801	THROTTLE TRIGGER		1
537 16 02-02	537160202	DEMI-POIGNÉE	Replaced by 537 18 35-07 HANDLE SYSTEM cpl	1
537 16 02-09	537160209	DEMI-POIGNÉE	Without hole for Steering wheel assy	1
537 16 02-03	537160203	DEMI-POIGNÉE	R	1
537 17 39-01	537173901	CABLE		1
537 16 03-01	537160301	DEMI-POIGNÉE	R	1
537 16 03-02	537160302	DEMI-POIGNÉE	RX.RDX	1
503 20 07-35	503200735	VIS IHSCFM		1
537 17 44-01	537174401	RESSORT	Does not fit with HANDLE HALF 537 16 02-09	1

*Buisson & FilBuisson & FilBuisson & Fils*  
*Plus de 100 ans d'expétiende 100 ans d'expétiende 100 ans d'experience*

*Buisson & FilBuisson & FilBuisson & Fils*

*Plus de 100 ans d'expétiende 100 ans d'expétiende 100 ans d'experience*

**T Duo Balance**  
\*compl 537 27 57-01  
\*compl 537 27 57-03 (USA)



## BRUSHCUTTERS/CLEARING SAWS

PXM_REF	PXM_PARTNO	DESCRIPTION	PXM_REMARK	QTY.
537 27 57-01	537275701	HARNAIS		1
537 27 57-03	537275703	HARNAIS	USA	1
503 99 61-01	503996101	GUIDE		1
537 27 59-01	537275901	COUSSINET DE PROTECTION AU NIVEAU DES HANCHES		1
537 17 54-01	537175401	COUSSINET DE PROTECTION AU NIVEAU DES HANCHES		3
537 28 84-01	537288401	BOUCLE		1
537 28 83-01	537288301	BOUCLE		1
503 99 61-03	503996103	GUIDE		1
537 11 35-01	537113501	SUPPORT		1
735 31 09-20	735310920	CIRCLIP		1
502 02 29-02	502022902	CROCHET		1
502 02 38-01	502023801	RESSORT		1
502 02 30-02	502023002	VERROU		1
502 02 28-01	502022801	CROCHET		1



*Buisson & Fil Buisson & Fil Buisson & Fils*

*Plus de 100 ans d'expérience 100 ans d'expérience 100 ans d'expérience*



*Buisson & Fil Buisson & Fil Buisson & Fils*

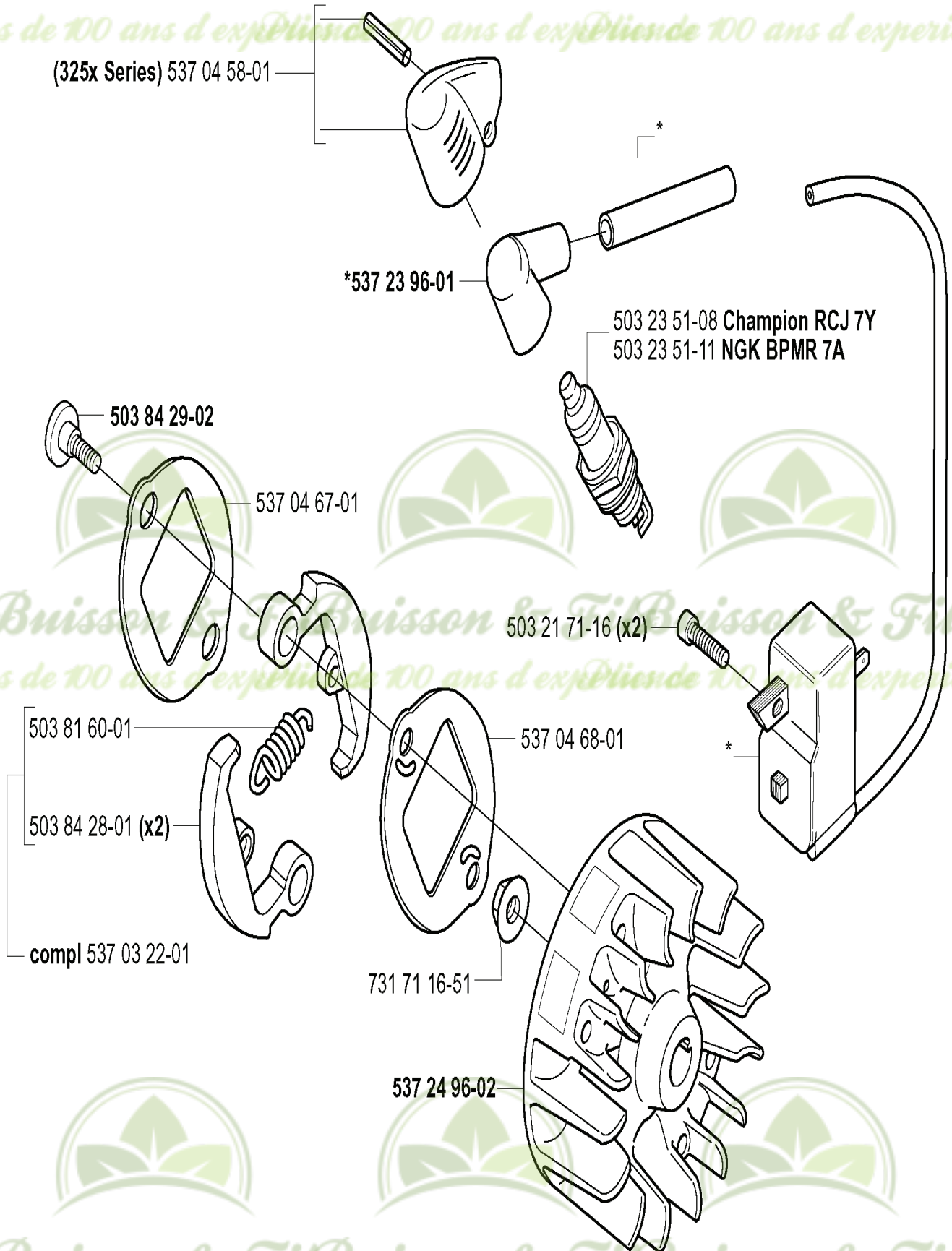
*Plus de 100 ans d'expérience 100 ans d'expérience 100 ans d'expérience*

**P** \*compl 537 41 87-01

*Buisson & Fil* **Buisson & Fil** *Buisson & Fil* **Buisson & Fil**

*Plus de 100 ans d'expérience* *100 ans d'expérience* *100 ans d'expérience* *100 ans d'expérience*

(325x Series) 537 04 58-01



*Buisson & Fil* **Buisson & Fil** *Buisson & Fil* **Buisson & Fil**

*Plus de 100 ans d'expérience* *100 ans d'expérience* *100 ans d'expérience* *100 ans d'expérience*

## BRUSHCUTTERS/CLEARING SAWS

PXM_REF	PXM_PARTNO	DESCRIPTION	PXM_REMARK	QTY.
537 41 87-01	537418701	BLOC ELECTRONIQUE		1
537 04 58-01	537045801	CARTER	325X SERIES	1
503 84 29-02	503842902	VIS		1
503 81 60-01	503816001	RESSORT D'EMBAYAGE		1
503 84 28-01	503842801	MASSELOTTE D'EMBAYAGE		2
537 03 22-01	537032201	EMBAYAGE COMPLET		1
537 24 96-02	537249602	VOLANT		1
731 71 16-51	731711651	HEXAGON NUT FLANGE		1
537 04 67-01	537046701	RONDELLE		1
537 23 96-01	537239601	CAPUCHON DE BOUGIE		1
503 21 71-16	503217116	VIS IHST		2
537 04 68-01	537046801	RONDELLE		1
503 23 51-11	503235111	BOUGIE D'ALLUMAGE	NGK BPMR 7A	1
503 23 51-08	503235108	BOUGIE D'ALLUMAGE	CHAMPION RCJ 7Y	1



*Buisson & Fil Buisson & Fil Buisson & Fils*

*Plus de 100 ans d'expétiende 100 ans d'expétiende 100 ans d'experience*



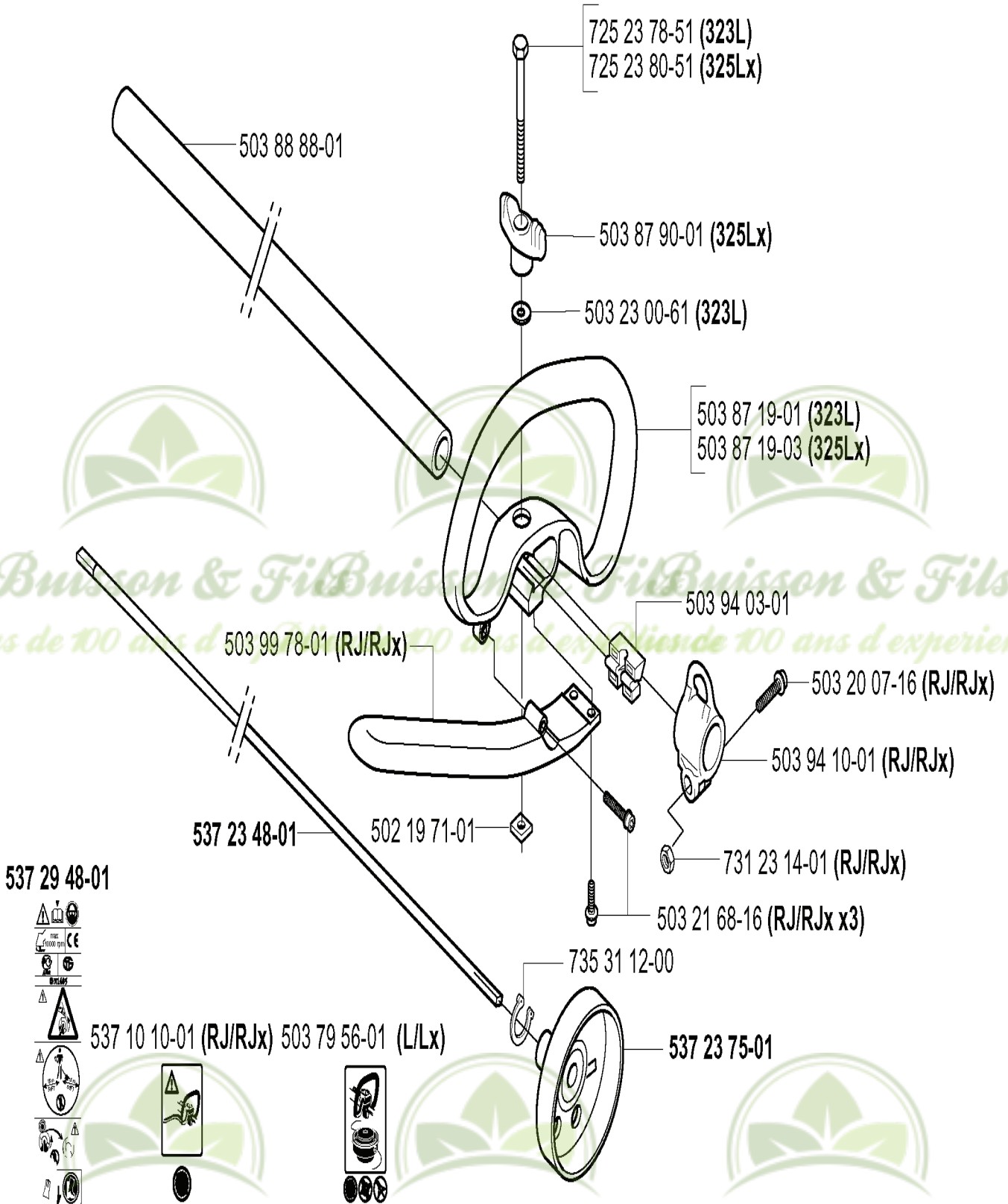
*Buisson & Fil Buisson & Fil Buisson & Fils*

*Plus de 100 ans d'expétiende 100 ans d'expétiende 100 ans d'experience*

**D** 323L  
325Lx  
323RJ  
325RJx

*Buisson & FilBuisson & FilBuisson & Fils*

*Plus de 100 ans d'expérience 100 ans d'expérience 100 ans d'expérience*



*Buisson & FilBuisson & FilBuisson & Fils*

*Plus de 100 ans d'expérience 100 ans d'expérience 100 ans d'expérience*

## BRUSHCUTTERS/CLEARING SAWS

PXM_REF	PXM_PARTNO	DESCRIPTION	PXM_REMARK	QTY.
503 88 88-01	503888801	TUBE		1
537 29 48-01	537294801	AUTOCOLLANT		1
537 10 10-01	537101001	AUTOCOLLANT	RJ/RJX	1
503 79 56-01	503795601	AUTOCOLLANT	L/LX	1
537 23 48-01	537234801	ARBRE-MOTEUR		1
503 99 78-01	503997801	POIGNÉE	RJ/RJX	1
502 19 71-01	502197101	ÉCROU CARRÉ		1
537 23 75-01	537237501	TAMBOUR D EMBRAYAGE COMPLET		1
735 31 12-00	735311200	ANNEAU DE SÉCURITÉ		1
503 21 68-16	503216816	VIS IHSC T	RJ/RJX	3
731 23 14-01	731231401	ECROU HEXAGONAL	RJ/RJX	1
503 94 10-01	503941001	CROCHET	RJ/RJX	1
503 20 07-16	503200716	VIS IHSCFM	RJ/RJX	1
503 94 03-01	503940301	PIECE D'ESPACEMENT		1
503 87 19-03	503871903	POIGNÉE	325LX	1
503 87 19-01	503871901	POIGNÉE EN BOUCLE	323L	1
503 23 00-61	503230061	RONDELLE	323L	1
503 87 90-01	503879001	BOUTON	323LX	1
725 23 80-51	725238051	VIS EHHM	325LX	1
725 23 78-51	725237851	VIS EHHM	323L	1

*Buisson & Fil Buisson & Fil Buisson & Fils*

*Plus de 100 ans d'expérience 100 ans d'expérience 100 ans d'expérience*

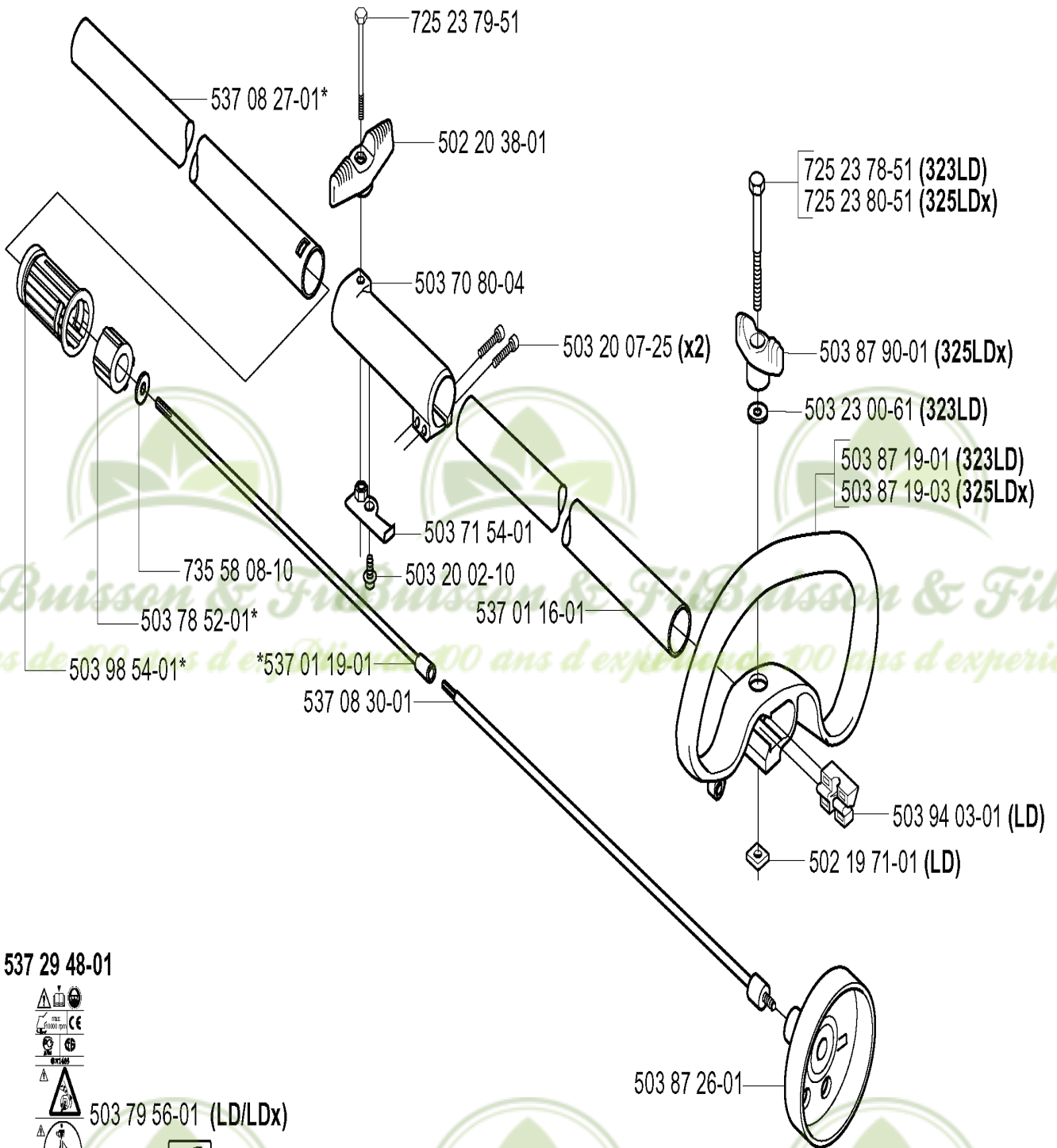
*Buisson & Fil Buisson & Fil Buisson & Fils*

*Plus de 100 ans d'expérience 100 ans d'expérience 100 ans d'expérience*

**E** 323LD \*compl 537 07 99-01  
 325LDx  
 325RDx

*Buisson & FilBuisson & FilBuisson & Fils*

*Plus de 100 ans d'expérience 100 ans d'expérience 100 ans d'expérience*



537 29 48-01



503 79 56-01 (LD/LDx)



*Buisson & FilBuisson & FilBuisson & Fils*

*Plus de 100 ans d'expérience 100 ans d'expérience 100 ans d'expérience*

## BRUSHCUTTERS/CLEARING SAWS

PXM_REF	PXM_PARTNO	DESCRIPTION	PXM_REMARK	QTY.
537 07 99-01	537079901	TUBE		1
537 08 27-01	537082701	TUBE		1
735 58 08-10	735580810	RONDELLE DE BLOCAGE		1
503 78 52-01	503785201	PALIER DE SUPPORT		1
503 98 54-01	503985401	SUPPORT		1
537 29 48-01	537294801	AUTOCOLLANT		1
503 79 56-01	503795601	AUTOCOLLANT	LD/LDX	1
537 08 30-01	537083001	ARBRE-MOTEUR		1
537 01 19-01	537011901	ARBRE-MOTEUR		1
537 01 16-01	537011601	TUBE		1
503 20 02-10	503200210	VIS IHSCFM		1
503 71 54-01	503715401	PLAQUE DE BLOCAGE		1
503 70 80-04	503708004	DOUILLE		1
502 20 38-01	502203801	BOUTON		1
725 23 79-51	725237951	VIS EHHM		1
503 20 07-25	503200725	VIS IHSCFM		2
503 87 26-01	503872601	TAMBOUR D'EMBRAYAGE COMPLET		1
502 19 71-01	502197101	ÉCROU CARRÉ	LD	1
503 94 03-01	503940301	PIECE D'ESPACEMENT	LD	1
503 87 19-03	503871903	POIGNÉE	325LDX	1
503 87 19-01	503871901	POIGNÉE EN BOUCLE	323LD	1
503 23 00-61	503230061	RONDELLE	323LD	1
503 87 90-01	503879001	BOUTON	325LDX	1
725 23 80-51	725238051	VIS EHHM	325LDX	1
725 23 78-51	725237851	VIS EHHM	323LD	1



*Buisson & FilBuisson & FilBuisson & Fils*  
*Plus de 100 ans d'expérience 100 ans d'expérience 100 ans d'expérience*



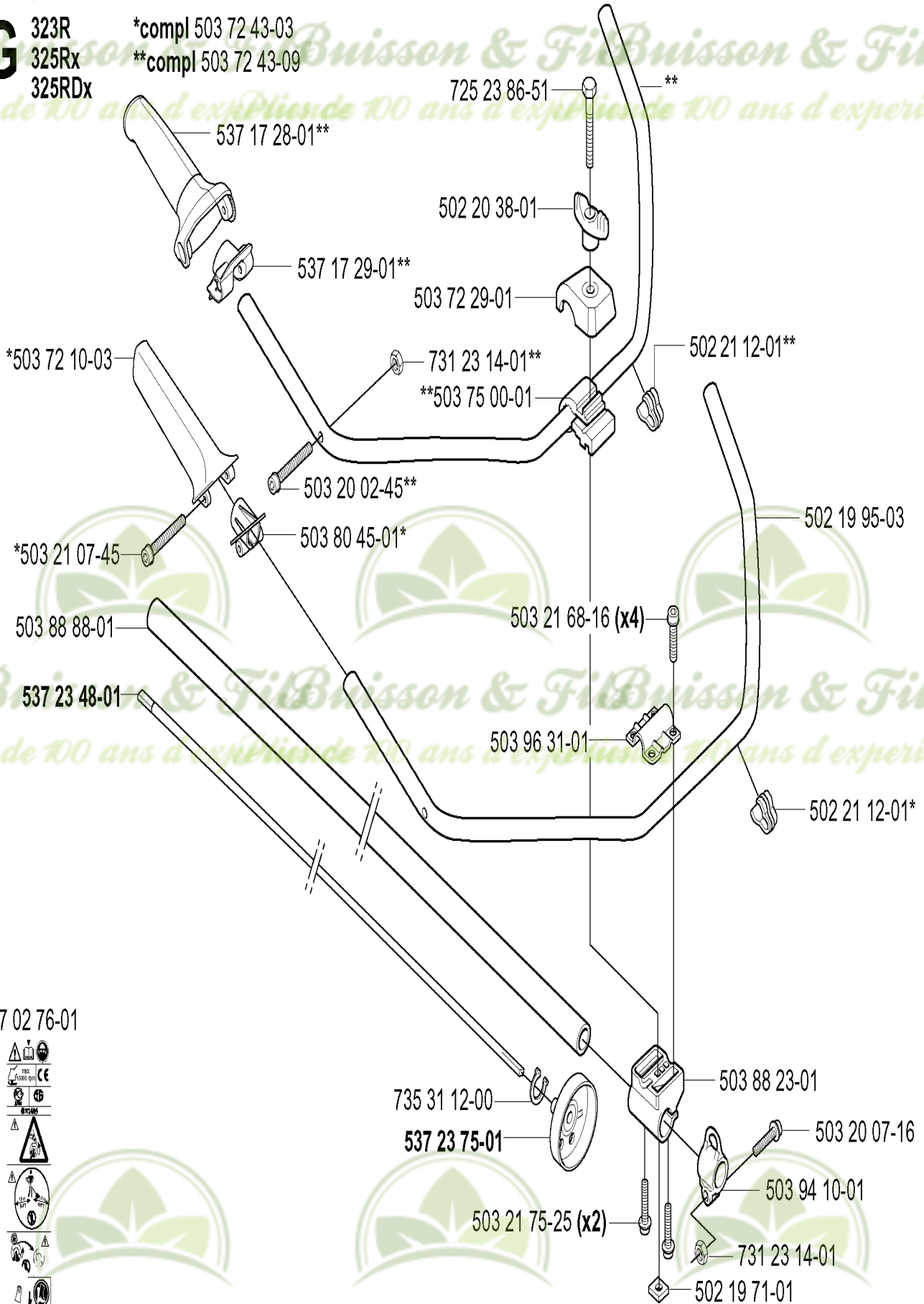
*Buisson & FilBuisson & FilBuisson & Fils*  
*Plus de 100 ans d'expérience 100 ans d'expérience 100 ans d'expérience*



*Buisson & FilBuisson & FilBuisson & Fils*  
*Plus de 100 ans d'expérience 100 ans d'expérience 100 ans d'expérience*

**G** 323R  
325Rx  
325RDx

\*compl 503 72 43-03  
\*\*compl 503 72 43-09



*Buisson & Fil* **Buisson & Fil** *Buisson & Fil*

*Plus de 100 ans d'expérience 100 ans d'expérience 100 ans d'expérience*

## BRUSHCUTTERS/CLEARING SAWS

PXM_REF	PXM_PARTNO	DESCRIPTION	PXM_REMARK	QTY.
503 72 10-03	503721003	POIGNÉE		1
503 21 07-45	503210745	VIS IHSCST		1
503 88 88-01	503888801	TUBE		1
537 23 48-01	537234801	ARBRE-MOTEUR		1
537 02 76-01	537027601	AUTOCOLLANT		1
503 21 75-25	503217525	VIS IHSCFT		2
537 23 75-01	537237501	TAMBOUR D EMBRAYAGE COMPLET		1
735 31 12-00	735311200	ANNEAU DE SÉCURITÉ		1
503 80 45-01	503804501	SUPPORT		1
503 20 02-45	503200245	VIS IHSCFM		1
537 17 29-01	537172901	CARTER		1
537 17 28-01	537172801	POIGNÉE		1
503 72 43-09	503724309	HANDLEBAR		1
503 72 43-03	503724303	HANDLEBAR PART ASSY		1
725 23 86-51	725238651	VIS EHHM		1
502 20 38-01	502203801	BOUTON		1
503 72 29-01	503722901	CARTER		1
503 75 00-01	503750001	SUPPORT DE GUIDON		1
503 21 68-16	503216816	VIS IHSCST		4
503 96 31-01	503963101	SUPPORT		1
502 19 71-01	502197101	ÉCROU CARRÉ		1
731 23 14-01	731231401	ECROU HEXAGONAL		1
503 94 10-01	503941001	CROCHET		1
503 20 07-16	503200716	VIS IHSCFM		1
503 88 23-01	503882301	SUPPORT		1
502 19 95-03	502199503	GUIDON		1
502 21 12-01	502211201	CLIPS		1



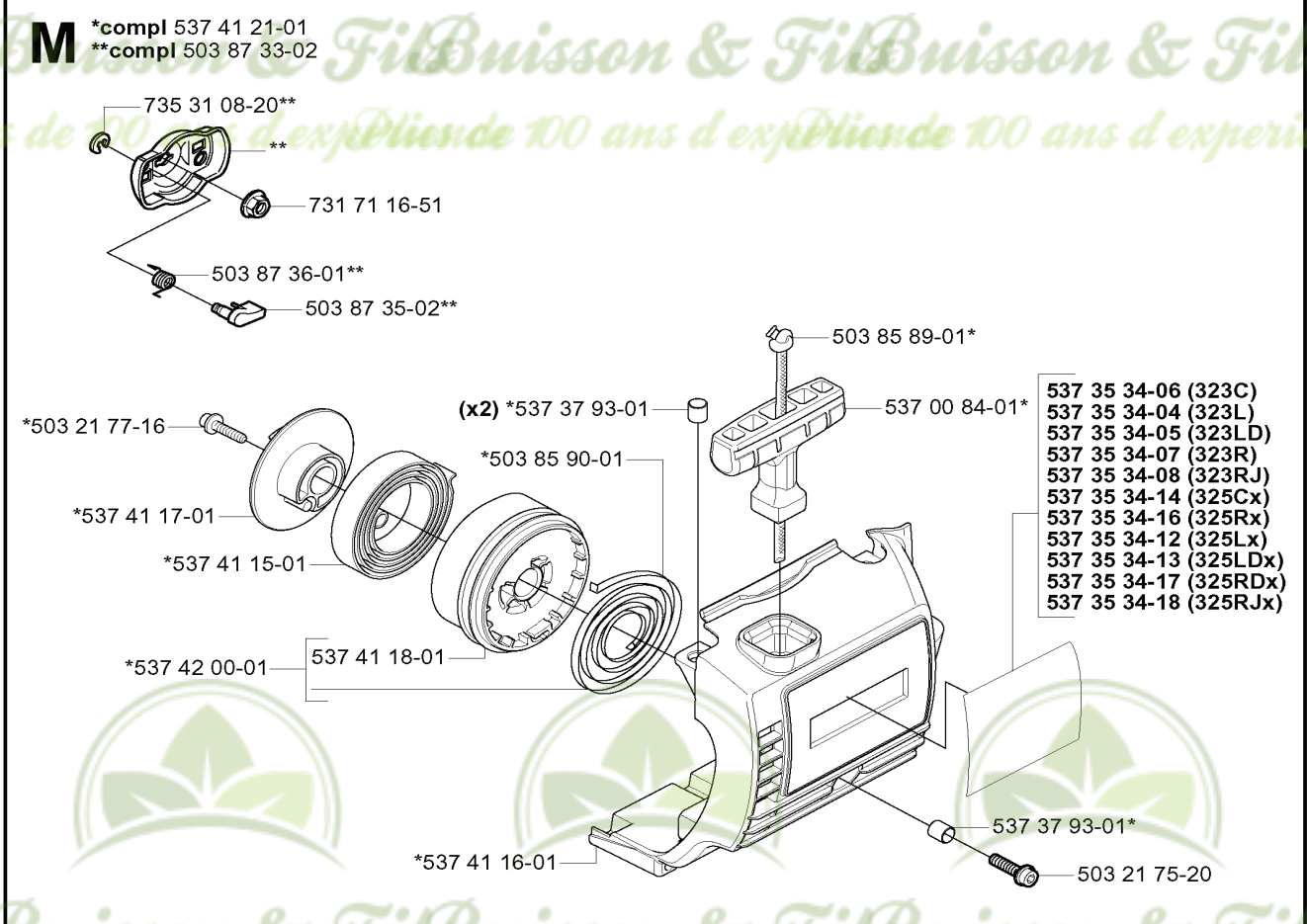
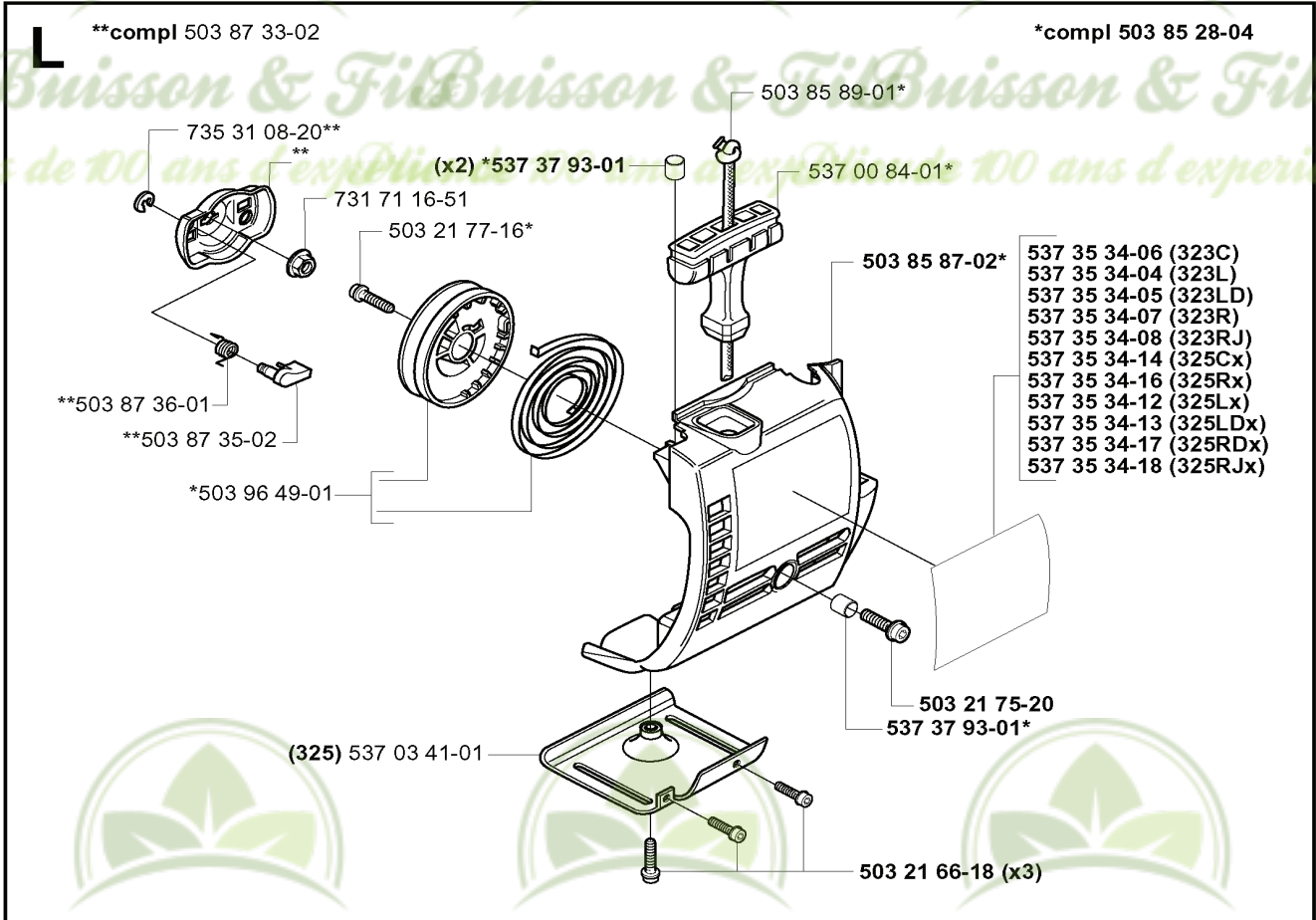
*Buisson & FilBuisson & FilBuisson & Fils*  
*Plus de 100 ans d'expérience 100 ans d'expérience 100 ans d'expérience*



*Buisson & FilBuisson & FilBuisson & Fils*  
*Plus de 100 ans d'expérience 100 ans d'expérience 100 ans d'expérience*



*Buisson & FilBuisson & FilBuisson & Fils*  
*Plus de 100 ans d'expérience 100 ans d'expérience 100 ans d'expérience*



## BRUSHCUTTERS/CLEARING SAWS

PXM_REF	PXM_PARTNO	DESCRIPTION	PXM_REMARK	QTY.
503 21 66-18	503216618	VIS IHSCT		1
537 41 21-01	537412101	LANCEUR		1
503 87 33-02	503873302	PONT		1
503 85 28-04	503852804	LANCEUR COMPLET		1
735 31 08-20	735310820	CIRCLIP		1
503 85 87-02	503858702	CARTER DU LANCEUR		1
731 71 16-51	731711651	HEXAGON NUT FLANGE		1
503 87 36-01	503873601	RESSORT		1
503 87 35-02	503873502	CLIQUET DE DÉMARRAGE		1
503 21 77-16	503217716	VIS IHSCT		1
537 41 17-01	537411701	POULIE DE LANCEUR		1
537 41 15-01	537411501	RESSORT		1
503 96 49-01	503964901	POULIE DE LANCEUR		1
537 42 00-01	537420001	POULIE DE LANCEUR COMPLÈTE		1
537 41 16-01	537411601	CARTER DU LANCEUR		1
537 03 41-01	537034101	PLAQUE DE PROTECTION		1
537 41 18-01	537411801	POULIE DE LANCEUR		1
537 37 93-01	537379301	DOUILLE D'ESPACEMENT		2
503 85 90-01	503859001	RESSORT DE RAPPEL		1
503 21 75-20	503217520	VIS IHSCT		1
537 35 34-18	537353418	AUTOCOLLANT	325RJX	1
537 35 34-17	537353417	AUTOCOLLANT	325RDX	1
537 35 34-13	537353413	AUTOCOLLANT	325LDX	1
537 35 34-12	537353412	AUTOCOLLANT	325LX	1
537 35 34-16	537353416	AUTOCOLLANT	325RX	1
537 35 34-14	537353414	AUTOCOLLANT	325CX	1
537 35 34-08	537353408	AUTOCOLLANT	323RJ	1
537 35 34-07	537353407	AUTOCOLLANT	323R	1
537 35 34-05	537353405	AUTOCOLLANT	323LD	1
537 35 34-04	537353404	AUTOCOLLANT	323L	1
537 35 34-06	537353406	AUTOCOLLANT	323C	1
537 00 84-01	537008401	POIGNÉE DE DÉMARRAGE		1
503 85 89-01	503858901	CORDE		1



Plus de 100 ans d'expérience 100 ans d'expérience 100 ans d'expérience



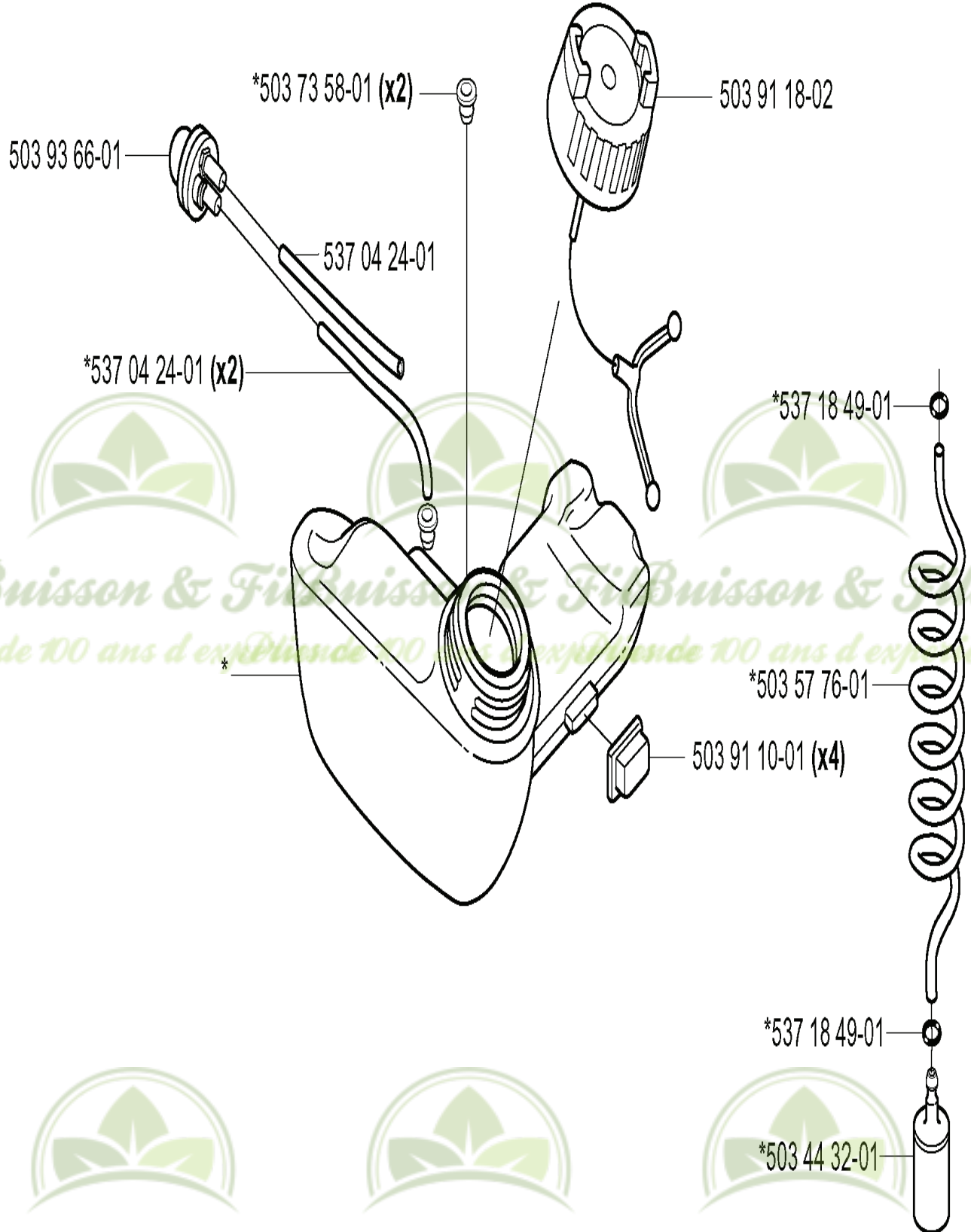
Buisson & FilBuisson & FilBuisson & Fils  
Plus de 100 ans d'expérience 100 ans d'expérience 100 ans d'expérience



Buisson & FilBuisson & FilBuisson & Fils  
Plus de 100 ans d'expérience 100 ans d'expérience 100 ans d'expérience

**N** \*compl 537 06 86-02

*Buisson & FilBuisson & FilBuisson & Fils*  
*Plus de 100 ans d'expétiende 100 ans d'expétiende 100 ans d'experience*



*Buisson & FilBuisson & FilBuisson & Fils*  
*Plus de 100 ans d'expétiende 100 ans d'expétiende 100 ans d'experience*

BRUSHCUTTERS/CLEARING SAWS

PXM_REF	PXM_PARTNO	DESCRIPTION	PXM_REMARK	QTY.
537 06 86-02	537068602	RÉSERVOIR À ESSENCE		1
503 93 66-01	503936601	PURGE		1
537 04 24-01	537042401	DURITE D'ESSENCE		1
503 73 58-01	503735801	BUSHING		2
503 44 32-01	503443201	FILTRE À CARBURANT		1
537 18 49-01	537184901	JOINT TORIQUE		1
503 91 10-01	503911001	SUPPORT		4
503 57 76-01	503577601	DURITE D'ESSENCE		1
503 91 18-02	503911802	BOUCHON DE RÉSERVOIR		1



*Buisson & Fil Buisson & Fil Buisson & Fil*

*Plus de 100 ans d'expérience 100 ans d'expérience 100 ans d'expérience*



*Buisson & Fil Buisson & Fil Buisson & Fil*

*Plus de 100 ans d'expérience 100 ans d'expérience 100 ans d'expérience*



## BRUSHCUTTERS/CLEARING SAWS

PXM_REF	PXM_PARTNO	DESCRIPTION	PXM_REMARK	QTY.
530 05 38-00	530053800	ARBRE		1
731 23 16-01	731231601	ECROU HEXAGONAL		1
530 09 45-43	530094543	ENTRAÎNEUR		1
537 29 48-02	537294802	AUTOCOLLANT		1
503 79 56-01	503795601	AUTOCOLLANT		1
537 21 45-01	537214501	ARBRE-MOTEUR		1
503 21 98-25	503219825	VIS		1
537 07 68-03	537076803	POIGNÉE		1
530 03 85-99	530038599	SUPPORT		1
503 22 26-01	503222601	ÉCROU		1
735 31 12-00	735311200	ANNEAU DE SÉCURITÉ		1
537 23 75-01	537237501	TAMBOUR D EMBRAYAGE COMPLET		1
537 07 37-01	537073701	TUBE D'ESPACEMENT		1
503 21 98-35	503219835	VIS		1



*Buisson & Fil Buisson & Fil Buisson & Fils*

*Plus de 100 ans d'expérience 100 ans d'expérience 100 ans d'expérience*



*Buisson & Fil Buisson & Fil Buisson & Fils*

*Plus de 100 ans d'expérience 100 ans d'expérience 100 ans d'expérience*