

FR 108

Liste des pièces

28.02.2023

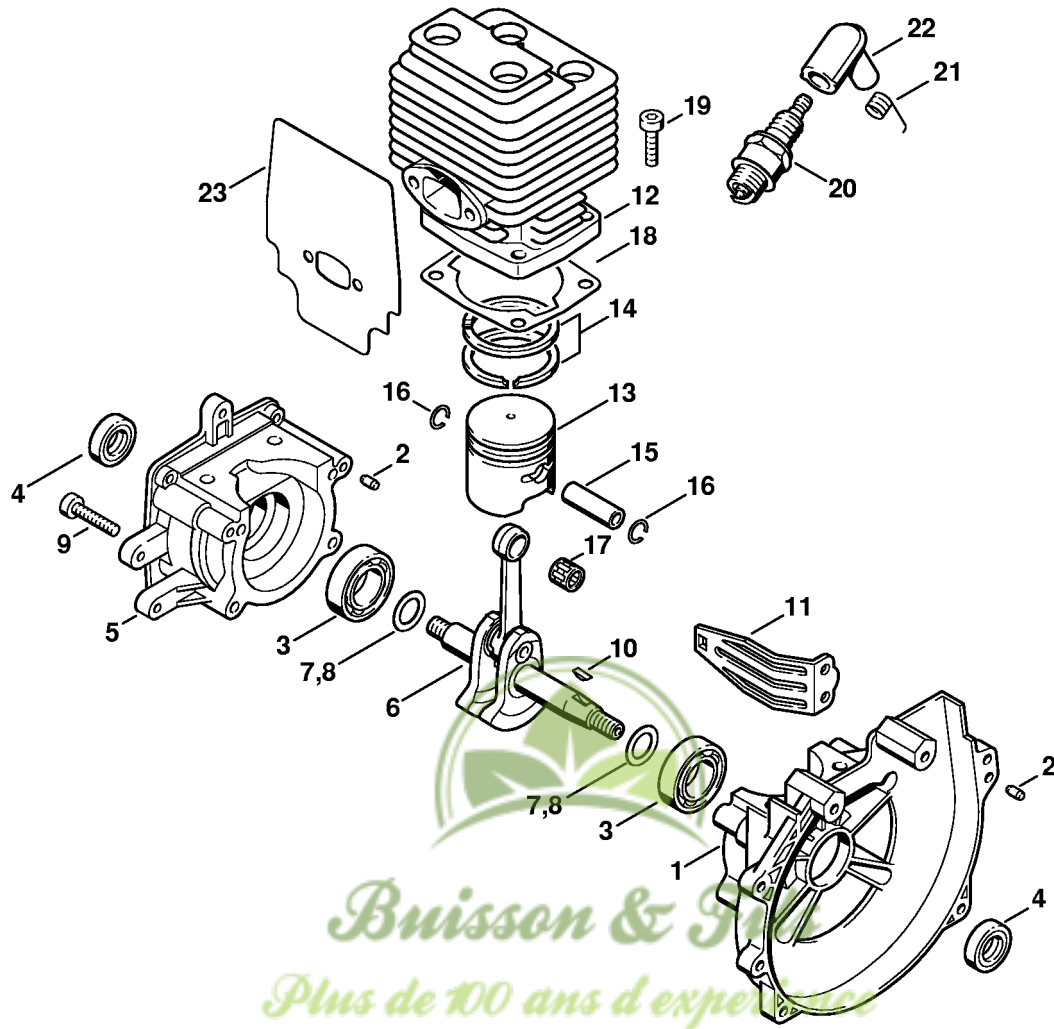
France, français

Table des matières

Carter, Cylindre	2
Dispositif de lancement, Silencieux	5
Dispositif d'allumage, Embrayage	8
Capot, Réservoir d'essence	10
Filtre à air	12
Carburateur SK5, C1Q-SK5	14
Carburateur C1Q-SK7 USA	17
Carter de ventilateur	20
Cadre porteur	22
Arbre flexible, Poignée circulaire	25
Poignée de commande	28
Réducteur	31
Capot protecteur	33
Protecteur de transport	35
Outils, Accessoires optionnels	37



Carter, Cylindre



354ET001 GM

Carter, Cylindre

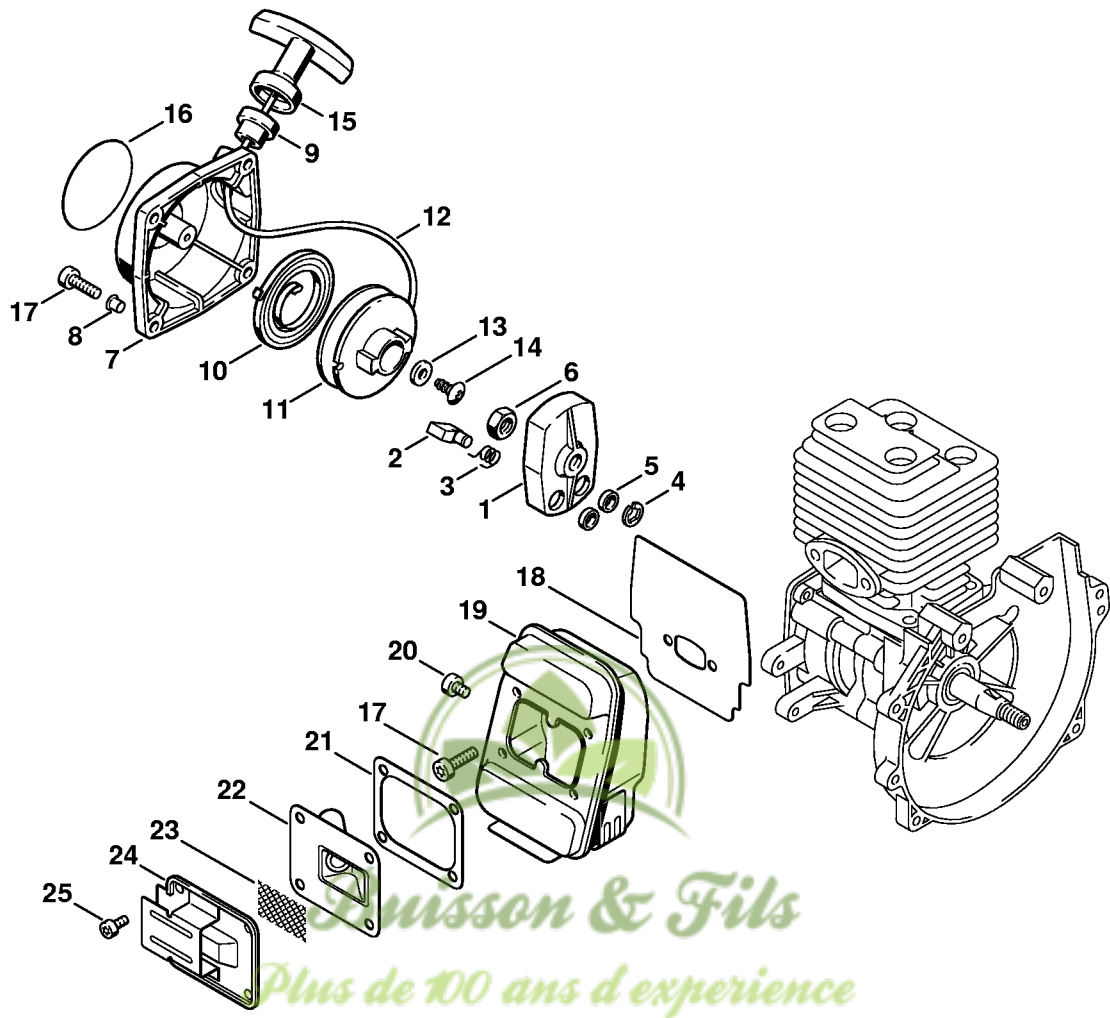
#	Numéro de pièce	Description	Quantité	Contient un ou plusieurs articles	Remarques
1	4135 020 2600	Demi-carter de vilebrequin, côté ventilateur	1	2 - 4	
2	9380 620 2570	Goupille élastique 5x12	4		
3	9503 003 0242	Roulement rainuré à billes 6201	2		
4	9640 003 1195	Bague d'étanchéité 12x22x5	2		
5	4135 020 2800	Demi-carter de vilebrequin, côté lanceur	1	3, 4	
6	4135 030 0400	Vilebrequin	1		
7	0000 958 1222	Rondelle 0,1 mm	1		(quantité suivant besoin)
8	0000 958 1223	Rondelle 0,2 mm	1		(quantité suivant besoin)
9	9022 341 1070	Vis cylindrique IS-M5x30	4		
10	4112 036 8600	Clavette demi-lune	1		
11	4126 084 2200	Capot protecteur	1		
	4135 020 1200	Cylindre avec piston Ø 37 mm	1	12 - 16	
12	4135 022 0500	Cylindre Ø 37 mm	1		USA, AUS, CDN
	4135 030 2000	Piston Ø 37 mm	1	13 - 16	
13	4135 034 0500	Piston Ø 37 mm	1		USA, AUS, CDN
14	4129 034 3000	Segment de piston Ø 37x1,5 mm	2		
15	4117 034 1500	Axe de piston 10x7x30	1		
16	9463 650 1000	Jonc d'arrêt 10	2		
17	9512 003 2340	Cage à aiguilles 10x14x13	1		
18	4135 029 2300	Joint de cylindre	1		
19	9022 341 0980	Vis cylindrique IS M5x16	4		
20	0000 400 7000	Bougie NGK BPMR7A	1		
20	1110 400 7005	Bougie Bosch WSR 6 F	1		
21	0000 998 0606	Ressort coudé	1		

#	Numéro de pièce	Description	Quantité	Contient un ou plusieurs articles	Remarques
22	1106 405 1000	Contact de câble d'allumage	1		
23	4135 149 0600	Joint de silencieux	1		
	0783 830 2000	Pâte d'étanchéité Dirko HT rouge	1		
	4135 007 1050	Jeu de joints	1	4, 18, 23	



Buisson & Fils
Plus de 100 ans d'expérience

Dispositif de lancement, Silencieux



354ET002 GM

Dispositif de lancement, Silencieux

#	Numéro de pièce	Description	Quantité	Contient un ou plusieurs articles	Remarques
1	4129 190 2000	Entraîneur	1	2 - 5	
2	4215 195 7200	Cliquet	1		
3	0000 998 0607	Ressort coudé	1		
4	9460 624 0400	Anneau d'arrêt 4	1		
5	9443 825 7070	Rivet tubulaire 7,15x0,4x3	1		
6	9210 260 1100	Ecrou à six pans M8	1		
	4126 190 4000	Dispositif de lancement	1	7 - 15	
7	4126 190 0405	Couvercle de lanceur	1	8, 9, 14	
8		Rivet tubulaire 6,5x0,5x5,8	4		
9	4126 084 9100	Douille	1		
10	4126 195 1600	Ressort de rappel	1		
11	4215 195 0400	Poulie à câble	1		
12	4117 195 8200	Câble de lancement Ø 3,5x800 mm	1		
	0000 930 2203	Câble de lancement Ø 3,5 mm x 30,5 m	1		
	0000 930 2212	Câble de lancement Ø 3,5 mm x 60,8 m	1		
13	4215 195 9000	Rondelle	1		
14	9104 003 0960	Vis Parker P5,5x12	1		
15	4117 195 3400	Poignée	1		
16	4135 967 1501	Plaque matricule FR 108	1		
17	9022 341 0980	Vis cylindrique IS M5x16	6		
18	4135 149 0600	Joint de silencieux	1		
19	4135 140 0600	Silencieux	1		
20	9022 341 0960	Vis cylindrique IS-M5x12	1		
21	4135 149 0605	Joint de silencieux	1		
22	4135 145 1000	Garniture	1		
23	1113 141 9000	Grille	1		



Pruission & Fils
Plus de 100 ans d'expérience

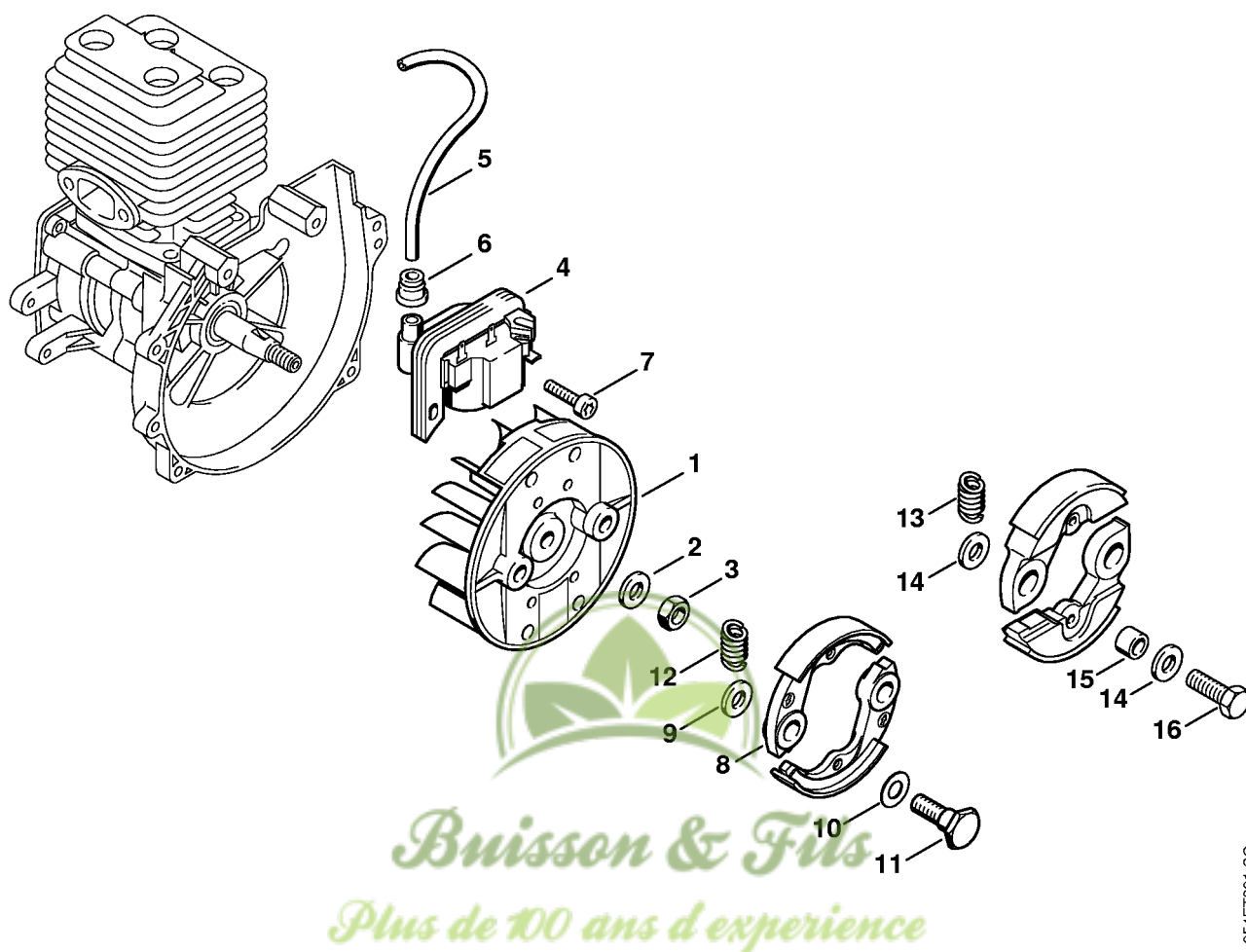
Dispositif de lancement, Silencieux

#	Numéro de pièce	Description	Quantité	Contient un ou plusieurs articles	Remarques
24	4135 146 7300	Tôle de protection	1		
25	9022 313 0610	Vis cylindrique IS-M4x6	4		
	4135 007 1050	Jeu de joints	1	18, 21	



Buisson & Fils
Plus de 100 ans d'expérience

Dispositif d'allumage, Embrayage



354ET031 SC

Dispositif d'allumage, Embrayage

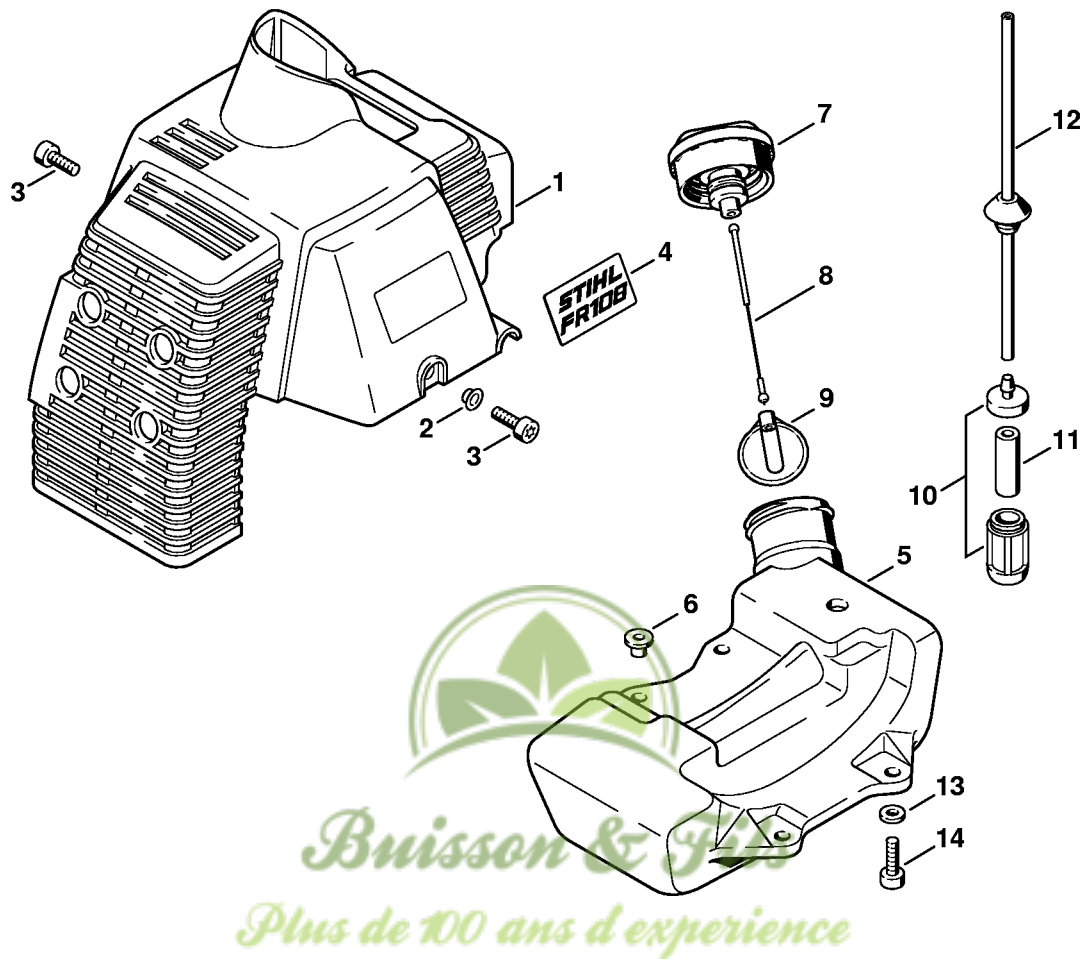
#	Numéro de pièce	Description	Quantité	Contient un ou plusieurs articles	Remarques
1	4129 400 1200	Rotor	1		
2	9291 021 0180	Rondelle 8,4	1		
3	9210 260 1100	Ecrou à six pans M8	1		
4	4135 400 1300	Module d'allumage	1	5, 6	
5		Câble d'allumage 175 mm	1		
	0000 405 0600	Cable d'allumage 1 m	1		
	0000 930 2251	Câble d'allumage 10 m	1		
6	0000 989 1010	Douille de protection	1		
7	9022 341 1019	Vis cylindrique IS-M5x20	2		
8	4135 160 2001	Embrayage	1	9 - 12	
9	4117 162 8900	Rondelle	2		
10	4129 162 8900	Rondelle	2		
11	4135 162 4200	Vis à embase	2		
12	0000 997 6100	Ressort de tension	1		
13	4129 997 1200	Ressort de tension	1		
14	4117 162 8900	Rondelle	4		
15	0000 961 0803	Anneau	2		
16	9008 319 1800	Vis à six pans M8x20	2		



Buisson & Fils

Plus de 100 ans d'expérience

Capot, Réservoir d'essence



230ET000 GM

Capot, Réservoir d'essence

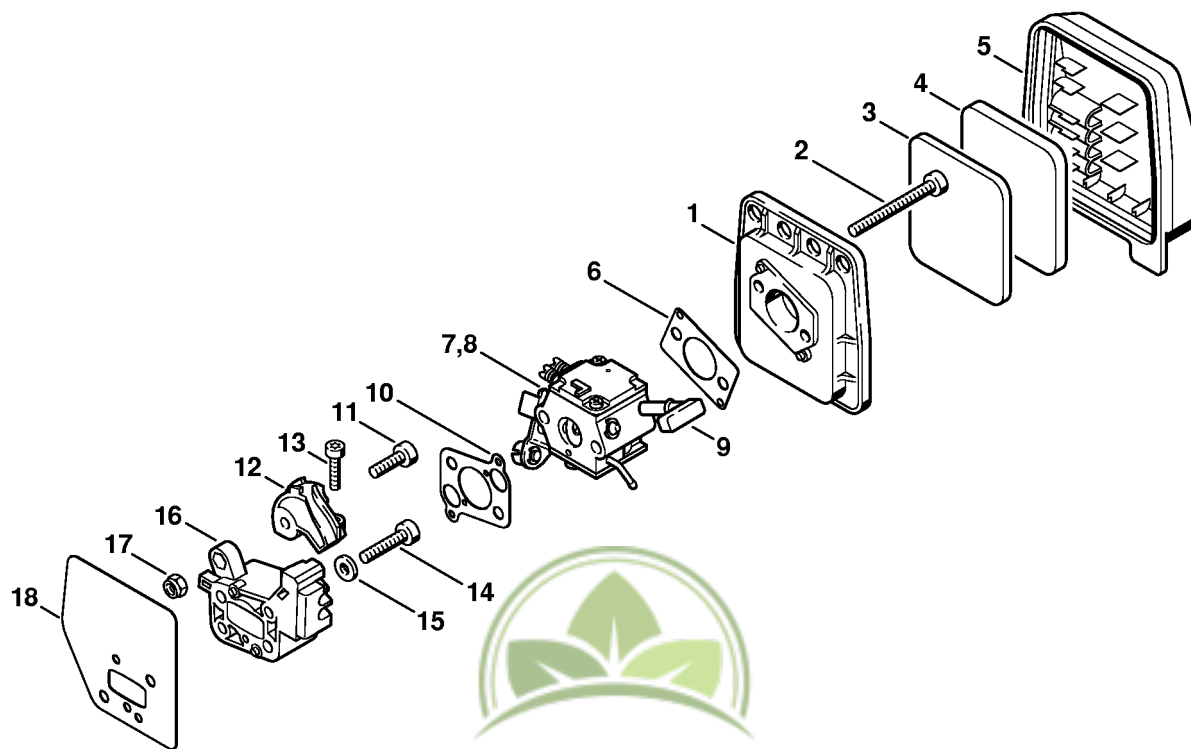
#	Numéro de pièce	Description	Quantité	Contient un ou plusieurs articles	Remarques
1	4135 080 1600	Capot	1	2	
2	9416 868 6510	Rivet tubulaire 6,5x0,5x3,0	2		
3	9022 341 0960	Vis cylindrique IS-M5x12	2		
4	4135 967 1506	Plaque matricule FR 108	1		
5	4135 350 0400	Réservoir d'essence	1	6	
6	4112 358 8100	Insert	4		
7	4128 350 0505	Bouchon de réservoir	1	8, 9	
8	0000 350 0900	Corde	1		
9	0000 353 0800	Pièce de sûreté	1		
10	0000 350 3502	Crépine d'aspiration	1	11	
11	0000 358 1800	Filtre	1		
12	4126 358 7700	Tuyau avec douille	1		
13	9307 021 0120	Rondelle 5,3	4		
14	9022 341 0980	Vis cylindrique IS M5x16	4		



Buisson & Fils

Plus de 100 ans d'expérience

Filtre à air




Buisson & Fils
Plus de 100 ans d'expérience

354ET005 GM

Filtre à air

#	Numéro de pièce	Description	Quantité	Contient un ou plusieurs articles	Remarques
1	4135 141 0800	Boîtier de filtre	1		
2	9022 341 1220	Vis cylindrique IS-M5x48	2		
3	4135 124 2800	Filtre	1		
4	4135 124 1500	Préfiltre	1		
5	4135 141 0500	Couvercle de filtre	1		
6	4135 149 0500	Joint	1		
7	4135 120 0602	Carburateur SK5	1		
8	4135 120 0601	Carburateur CIQ-SK7	1		USA
9	4222 123 7300	Levier	1		
10	4135 129 0905	Joint	1		
11	9022 341 0980	Vis cylindrique IS M5x16	1		
12	4135 182 7600	Pièce de serrage	1		
13	9022 313 0680	Vis cylindrique IS M4x16	1		
14	9022 371 1050	Vis cylindrique IS-M5x25	2		
15	9291 021 0120	Rondelle 5,3	2		
16	4135 121 1600	Bride intermédiaire	1		
17	9214 320 0700	Ecrou de sécurité M5	1		
18	4135 129 0900	Joint	1		
	4135 007 1050	Jeu de joints	1	6, 10, 18	



Pruisson & Fils
Plus de 100 ans d'expérience

Carburateur SK5, C1Q-SK5

#	Numéro de pièce	Description	Quantité	Contient un ou plusieurs articles	Remarques
	4135 120 0602	Carburateur SK5	1	1 - 32	
	4135 120 0600	Carburateur C1Q-SK5	1	1 - 32	
1	Z000 018 Z000	Pointeau d'admission	1		
2	1120 122 3004	Ressort	1		
3	1120 121 9200	Axe	1		
4	1125 121 5000	Levier de réglage d'admission	1		
5	1120 122 6600	Vis à embase	1		
6	4135 121 5400	Gicleur à soupape	1		
7	4129 121 0700	Plaque de fermeture	1		
8	4129 129 0902	Joint de réglage	1		
9	4129 121 4700	Membrane de réglage	1		
10	1129 121 0800	Couvercle	1		
11	4132 122 6600	Vis à embase	2		
12	1120 122 3005	Ressort	3		
13	4129 122 6700	Vis H de richesse à haut régime	1		
14	4129 122 6800	Vis L de richesse au ralenti	1		
15	4129 122 6300	Vis de réglage de régime de ralenti	1		
16	1123 122 3000	Ressort	1		
17	4132 120 7101	Axe de papillon avec levier	1		
18	4119 121 8900	Boulon	1		
19	1120 122 9000	Circlip	1		
20	1125 122 9001	Circlip	1		
21	4129 121 3300	Papillon	1		
22	1125 122 7403	Vis à tête ronde	2		
23	1123 121 7800	Tamis	1		
24	1129 121 4800	Membrane de pompe	1		



Buisson & Fils

Plus de 100 ans d'expérience

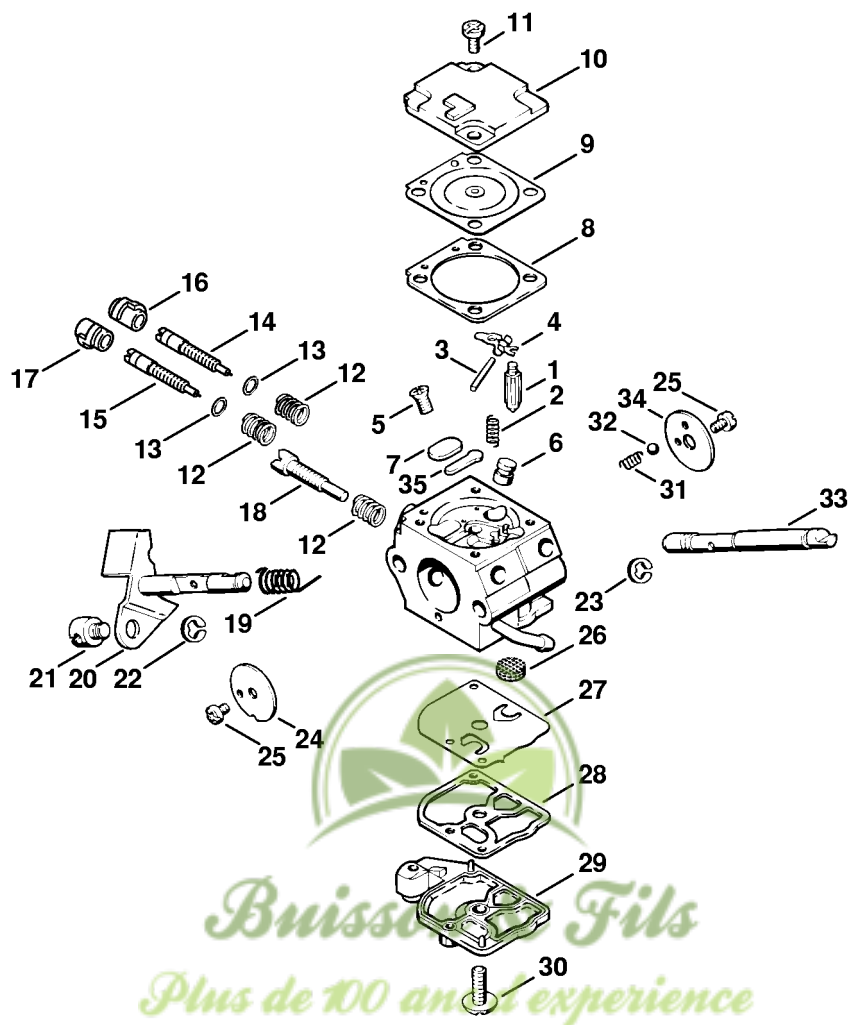
Carburateur SK5, C1Q-SK5

#	Numéro de pièce	Description	Quantité	Contient un ou plusieurs articles	Remarques
25	1123 129 0905	Joint de pompe	1		
26	4129 121 0800	Couvercle	1		
27	1120 122 7800	Vis à tête bombée fraisée	1		
28	4119 122 3002	Ressort	1		
29	4119 122 4200	Bille	1		
30	4132 121 3000	Axe de volet de démarrage	1		
31	4119 121 2901	Volet de démarrage	1		
32	1125 121 0700	Plaque de fermeture	1		
	4134 007 1060	Jeu de pièces de carburateur	1	1, 2, 4, 8, 9, 23 - 25	



Buisson & Fils
Plus de 100 ans d'expérience

Carburateur C1Q-SK7 USA



354ET017 GM

Carburateur C1Q-SK7 USA

#	Numéro de pièce	Description	Quantité	Contient un ou plusieurs articles	Remarques
	4135 120 0601	Carburateur C1Q-SK7	1	1 - 35	USA
1	Z000 018 Z000	Pointeau d'admission	1		
2	1120 122 3004	Ressort	1		
3	1120 121 9200	Axe	1		
4	1125 121 5000	Levier de réglage d'admission	1		
5	1120 122 6600	Vis à embase	1		
6	4132 121 5400	Gicleur à soupape	1		
7	4129 121 0700	Plaque de fermeture	1		
8	4129 129 0902	Joint de réglage	1		
9	4129 121 4700	Membrane de réglage	1		
10	1129 121 0800	Couvercle	1		
11	4132 122 6600	Vis à embase	2		
12	1120 122 3005	Ressort	3		
13	4135 121 8600	Rondelle	2		
14	4135 122 6700	Vis H de richesse à haut régime	1		
15	4135 122 6800	Vis L de richesse au ralenti	1		
16	4135 121 2700	Capuchon	1		
17	4135 121 2701	Capuchon	1		
18	4129 122 6300	Vis de réglage de régime de ralenti	1		
19	1123 122 3000	Ressort	1		
20	4132 120 7101	Axe de papillon avec levier	1		
21	4119 121 8900	Boulon	1		
22	1120 122 9000	Circlip	1		
23	1125 122 9001	Circlip	1		
24	4129 121 3300	Papillon	1		
25	1125 122 7403	Vis à tête ronde	2		



Buisson & Fils

Plus de 100 ans d'expérience

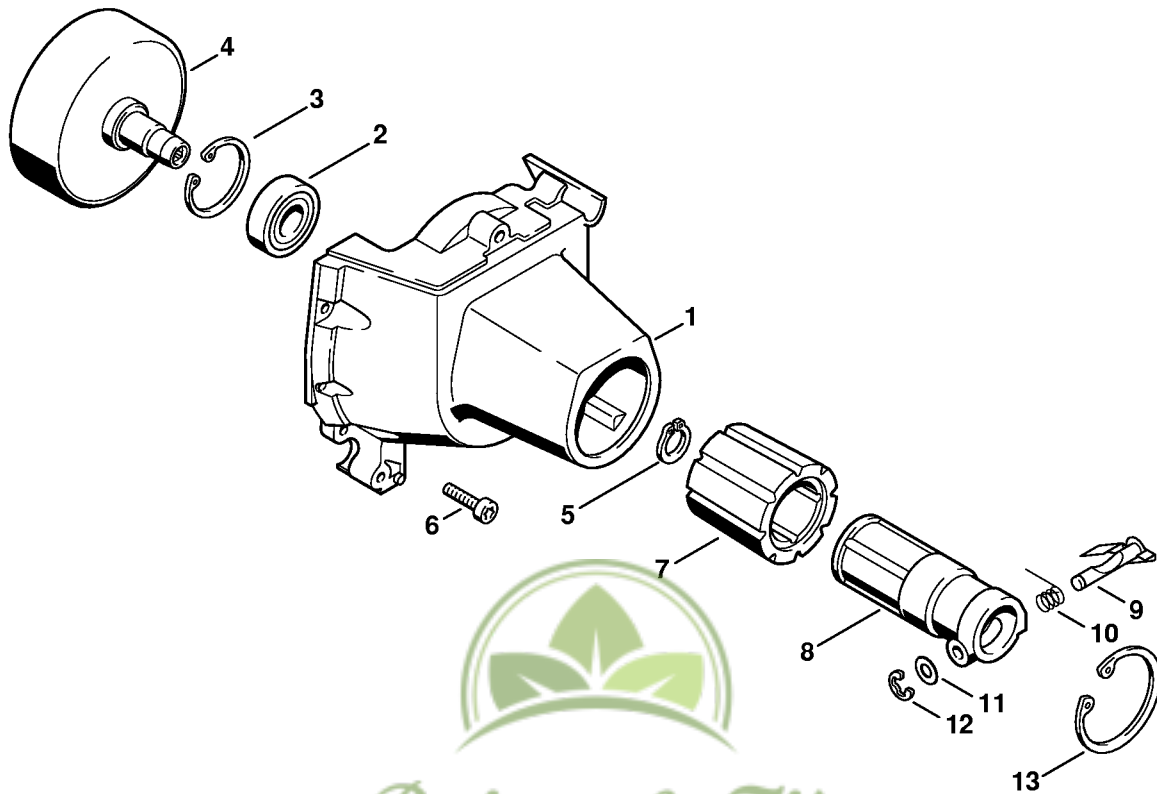
Carburateur C1Q-SK7 USA

#	Numéro de pièce	Description	Quantité	Contient un ou plusieurs articles	Remarques
26	1123 121 7800	Tamis	1		
27	1129 121 4800	Membrane de pompe	1		
28	1123 129 0905	Joint de pompe	1		
29	4129 121 0800	Couvercle	1		
30	1120 122 7800	Vis à tête bombée fraisée	1		
31	4119 122 3002	Ressort	1		
32	4119 122 4200	Bille	1		
33	4132 121 3000	Axe de volet de démarrage	1		
34	4119 121 2901	Volet de démarrage	1		
35	1125 121 0700	Plaque de fermeture	1		
	4134 007 1060	Jeu de pièces de carburateur	1	1, 2, 4, 8, 9, 26 - 28	



Buisson & Fils
Plus de 100 ans d'expérience

Carter de ventilateur



Buisson & Fils
Plus de 100 ans d'expérience

230ET001 GM

Carter de ventilateur

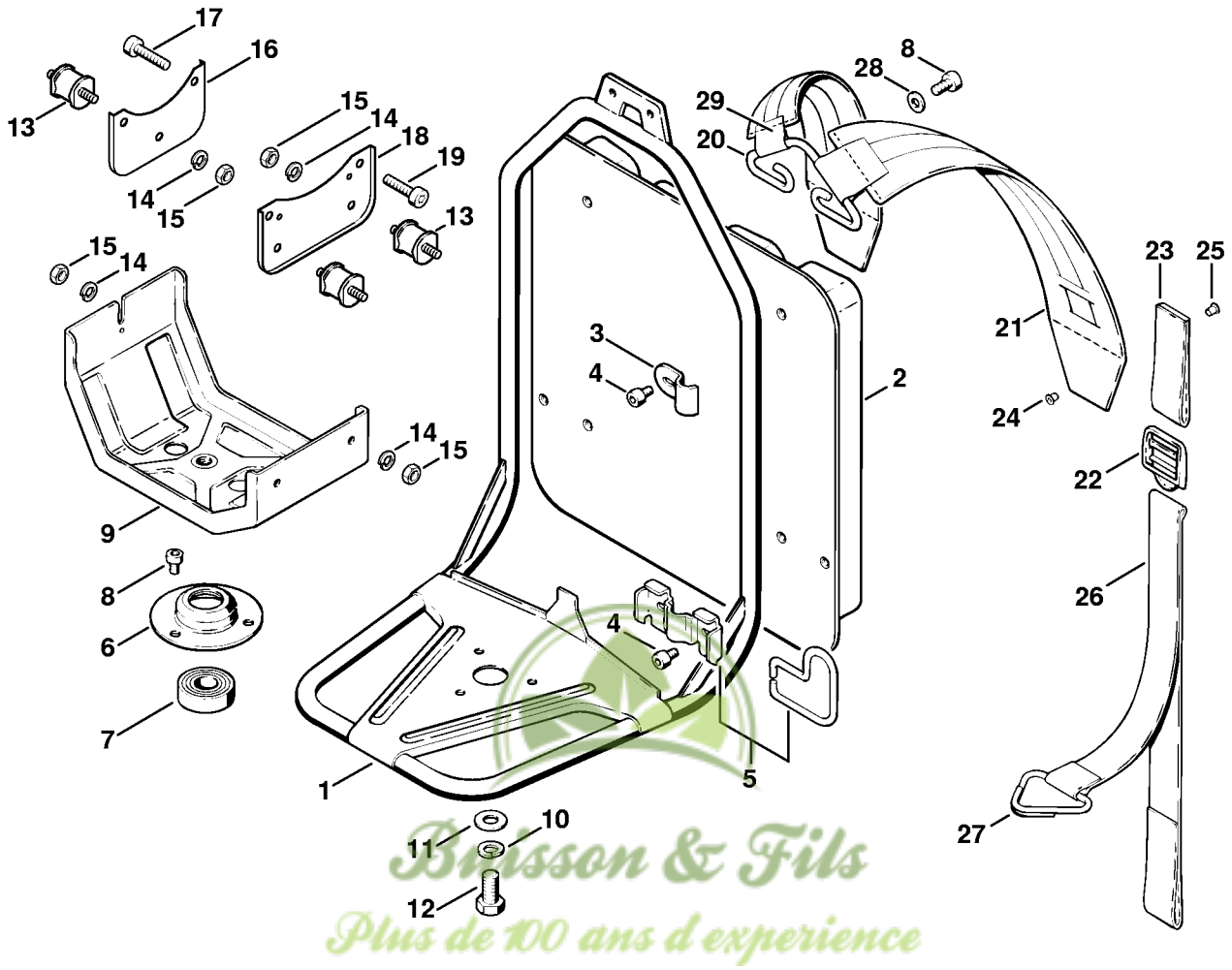
#	Numéro de pièce	Description	Quantité	Contient un ou plusieurs articles	Remarques
1	4135 084 1000	Carter de ventilateur	1		
2	9503 003 6560	Roulement rainuré à billes 6202-2Z	1		
3	9456 621 3860	Circlip 35x1,5	1		
4	4135 160 2905	Cloche d'embrayage	1		
5	9455 621 1520	Circlip 15x1	1		
6	9022 341 0980	Vis cylindrique IS M5x16	6		
7	4135 791 9305	Pièce en caoutchouc	1		
8	4133 790 7270	Douille	1	9 - 12	
9	4132 162 5000	Levier	1		
10	4132 162 7800	Ressort coudé	1		
11	0000 958 0600	Rondelle	1		
12	9460 624 0500	Anneau d'arrêt 5	1		
13	9456 621 4910	Circlip 47x1,75	1		



Buisson & Fils

Plus de 100 ans d'expérience

Cadre porteur



Cadre porteur

#	Numéro de pièce	Description	Quantité	Contient un ou plusieurs articles	Remarques
1	4135 790 6800	Cadre porteur	1		
2	4132 701 1800	Plaque dorsale	1		
3	4132 791 7400	Bride de fixation	2		
4	9022 341 0950	Vis cylindrique IS M5x10	6		
5	4132 790 5400	Support avec oeillet	2		
6	4132 791 1000	Carter de logement	1		
7	9503 003 6560	Roulement rainuré à billes 6202-2Z	1		
8	9022 341 1260	Vis cylindrique IS-M6x12	5		
9	4135 792 4500	Elément de suspension moteur	1		
10	9321 630 0200	Rondelle grower 10	1		
11	9291 021 0200	Rondelle 10,5	1		
12	9008 319 2360	Vis à six pans M10x20	1		
13	4132 790 9300	Amortisseur en caoutchouc	3		
14	9321 630 0140	Rondelle grower 6	6		
15	9210 319 0900	Ecrou à six pans M6	6		
16	4135 791 5405	Support	1		
17	9022 341 0980	Vis cylindrique IS M5x16	2		
18	4135 791 5400	Support	1		
19	9022 341 0960	Vis cylindrique IS-M5x12	2		
20	4132 718 6100	Etrier	1		
21	4132 710 6100	Rembourrage d'épaule	2	22, 23	
22	4203 792 7200	Boucle de réglage	2		
23		Sangle 25x80 mm	2		
24	9408 021 4530	Rivet, partie à riveter 4x8x6	4		
25	9409 021 4420	Rivet, partie tête 4x8	4		
26		Sangle 25x710 mm	2		



Cadre porteur

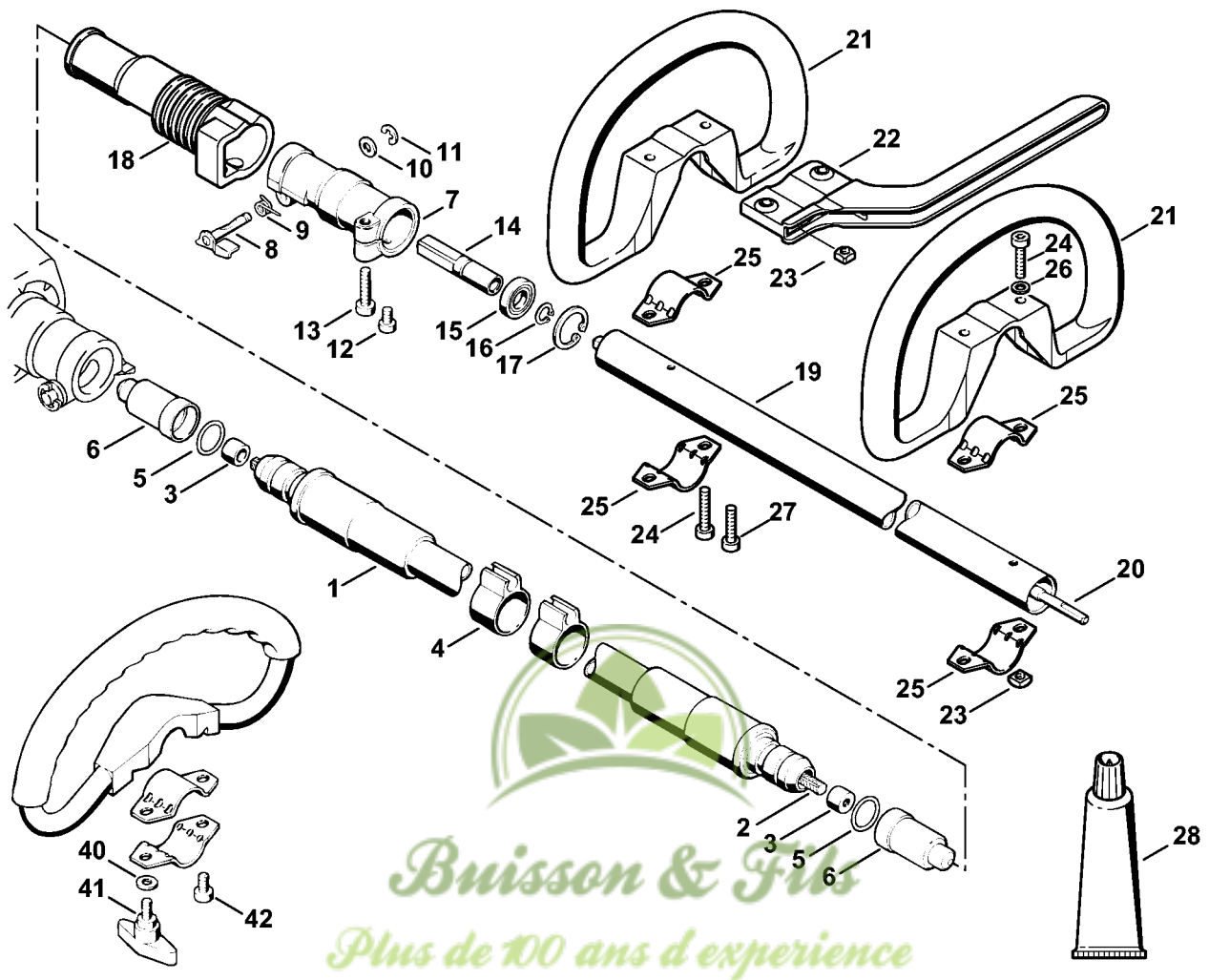
#	Numéro de pièce	Description	Quantité	Contient un ou plusieurs articles	Remarques
	0000 930 2241	Sangle 25 mm x 10 m	1		
27	4132 718 7800	Oeillet	1		
28	9291 021 0140	Rondelle 6,4	1		
29		Sangle 38x170 mm	2		
	0000 930 2242	Sangle 38 mm x 5 m	1		



Buisson & Fils

Plus de 100 ans d'expérience

Arbre flexible, Poignée circulaire



Arbre flexible, Poignée circulaire

#	Numéro de pièce	Description	Quantité	Contient un ou plusieurs articles	Remarques
1	4135 710 3000	Arbre flexible	1	2 - 6	
2	4128 711 3300	Câble flexible	1		
3	4132 711 8400	Anneau en caoutchouc	2		
4	4132 182 2100	Support	2		
5	9645 945 7570	Joint torique 15,54x2,62	2		
6	4125 717 2000	Capuchon	2		
7	4132 161 0505	Carter	1		
8	4132 162 5000	Levier	1		
9	4132 162 7800	Ressort coudé	1		
10	0000 958 0600	Rondelle	1		
11	9460 624 0500	Anneau d'arrêt 5	1		
12	9022 341 0950	Vis cylindrique IS M5x10	1		
13	9022 341 1350	Vis cylindrique IS-M6x25	1		
14	4132 162 7600	Arbre	1		
15	9503 003 8052	Roulement rainuré à billes 6901-2Z	1		
16	9452 621 1130	Circlip 12x1	1		
17	9456 621 2660	Circlip 24x1,2	1		
18	4135 162 2800	Capuchon	1		
19	4132 710 7100	Tube complet Ø 26 mm	1		
20	4117 711 3200	Arbre d'entraînement	1		
21	4180 790 3405	Poignée circulaire	1	22 - 26	
22	4130 790 8450	Etrier	1	23, 24	
23	9222 068 0900	Ecrou à quatre pans M6	2		
24	9022 341 1370	Vis cylindrique IS M6x30	2		
25	4123 791 7400	Bride de fixation	2		
26	9291 021 0140	Rondelle 6,4	2		



Pruisson & Fils

Plus de 100 ans d'expérience

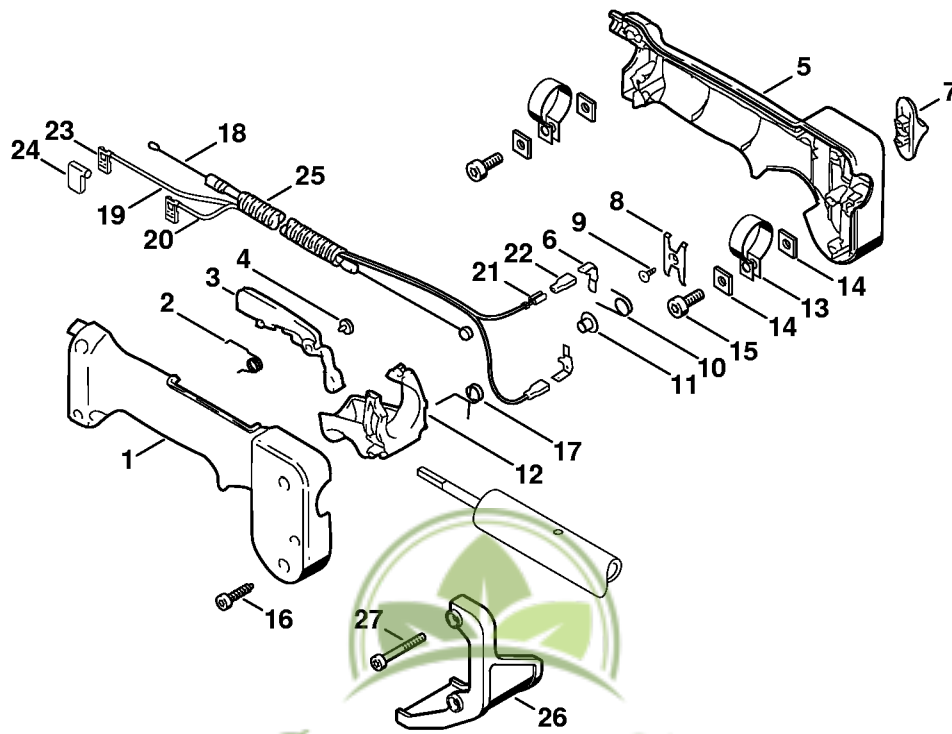
Arbre flexible, Poignée circulaire

#	Numéro de pièce	Description	Quantité	Contient un ou plusieurs articles	Remarques
27	9022 341 1350	Vis cylindrique IS-M6x25	2		
28	0781 120 1110	Graisse multifonctionnelle 225 g	1		
40	0000 958 0600	Rondelle	1		
41	4118 790 7500	Vis à garrot	1		
42	9022 341 1260	Vis cylindrique IS-M6x12	1		



Buisson & Fils
Plus de 100 ans d'expérience

Poignée de commande



Buisson & Fils
Plus de 100 ans d'expérience

230ET002 GM

Poignée de commande

#	Numéro de pièce	Description	Quantité	Contient un ou plusieurs articles	Remarques
	4133 790 1301	Poignée de commande	1	1 - 17	
1	4126 791 0821	Monture de poignée extérieure	1		
2	4126 182 4506	Ressort coudé	1		
3	4126 182 0806	Levier d'arrêt	1		
4	4126 182 6210	Vis à embase	1		
5	4126 790 1102	Monture de poignée intérieure	1	6	
6	4126 791 5300	Languette enfichable	2		
7	4126 182 1705	Curseur combiné	1		
8	4126 182 4705	Ressort d'encliquetage	1		
9	4126 182 6205	Vis à embase	1		
10	4126 182 4505	Ressort coudé	1		
11	9417 003 7510	Clip-écrou	1		
12	4126 182 1007	Manette des gaz	1		
13	4126 791 9400	Collier de serrage	2		
14	4126 792 6100	Rondelle à quatre pans	4		
15	9022 341 0980	Vis cylindrique IS M5x16	2		
16	9074 478 3065	Vis cylindrique IS-P4x19	4		
17	4126 182 4507	Ressort coudé	1		
18	4135 180 1120	Câble de commande des gaz	1		
19		Câble 1330 mm	1		
20		Câble 1400 mm	1		
	0751 010 1110	Câble 10 m	1		
21	0751 030 8953	Clip enfichable 4,8-1	2		
22	0751 030 8470	Douille	2		
23	0751 030 8474	Clip enfichable 4,8-1	2		
24	0751 030 8460	Douille	2		



Buisson & Fils

Plus de 100 ans d'expérience

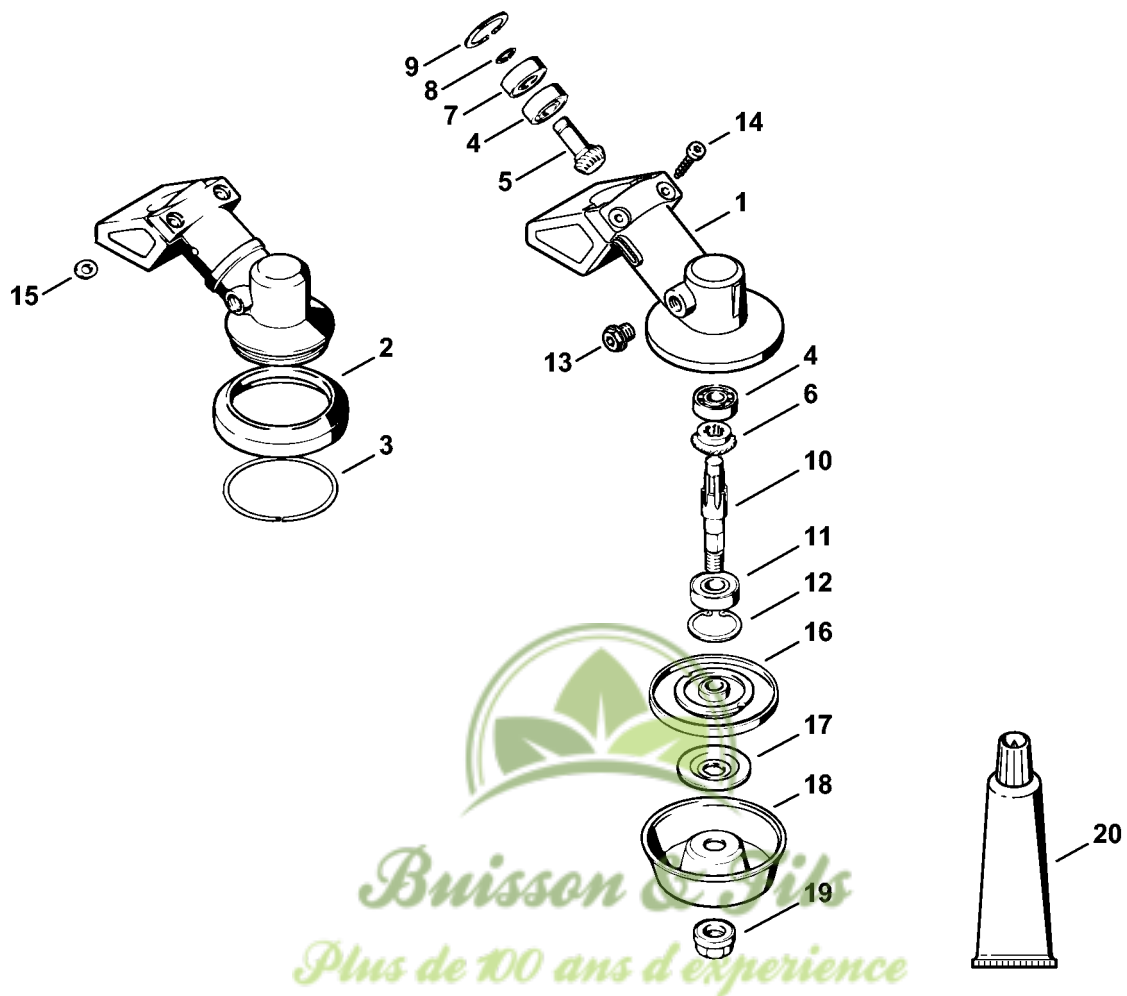
Poignée de commande

#	Numéro de pièce	Description	Quantité	Contient un ou plusieurs articles	Remarques
25		Tuyau 1030 mm	1		
	4132 711 7200	Tuyau 1290 mm	1		
26	4132 791 4300	Pièce de protection	1		
27	9074 478 3375	Vis cylindrique IS-P4x35	2		



Buisson & Fils
Plus de 100 ans d'expérience

Réducteur



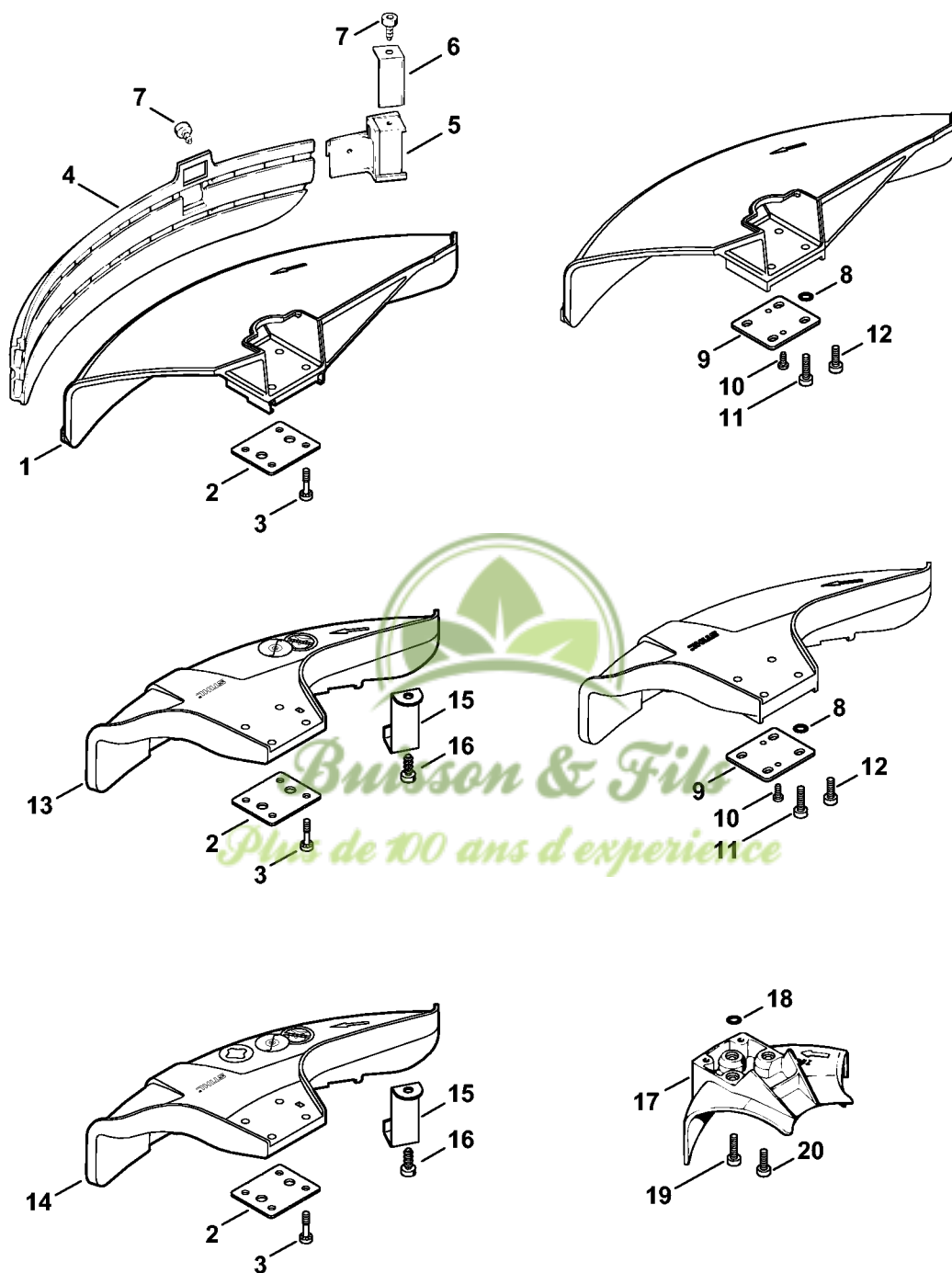
301ET053 SC

Réducteur

#	Numéro de pièce	Description	Quantité	Contient un ou plusieurs articles	Remarques
	4135 640 0100	Réducteur	1	1, 4 - 14	
1	4135 641 0300	Carter de réducteur	1		
2	4117 717 2800	Anneau de protection	1		
3	4117 642 8200	Circlip	1		
4	9503 003 0102	Roulement rainuré à billes 6000	2		
	4117 640 7300	Jeu de pignons	1	5, 6	
5		Pignon d'entraînement	1		
6		Pignon denté	1		
7	9503 003 5040	Roulement rainuré à billes 6000-RS	1		
8	9455 621 0850	Circlip 10x1	1		
9	9456 621 2960	Circlip 26x1,2	1		
10	4126 642 0600	Arbre de sortie	1		
11	9503 003 5190	Roulement rainuré à billes 6001-2RS	1		
12	9456 621 3100	Circlip 28x1,2	1		
13	4119 713 6500	Vis de fermeture	1		
14	9022 371 1020	Vis cylindrique IS M5x20	2		
15	0000 958 0503	Rondelle	2		
16	4126 710 3800	Disque de pression	1		
17	4126 713 1600	Rondelle de pression	1		
18	4126 713 3100	Disque porteur	1		
19	4126 642 7600	Écrou à embase M10x1 à gauche	1		
20	0781 120 1117	Graisse de transmission (Superlub FS, tube de 80 g)	1		



Capot protecteur

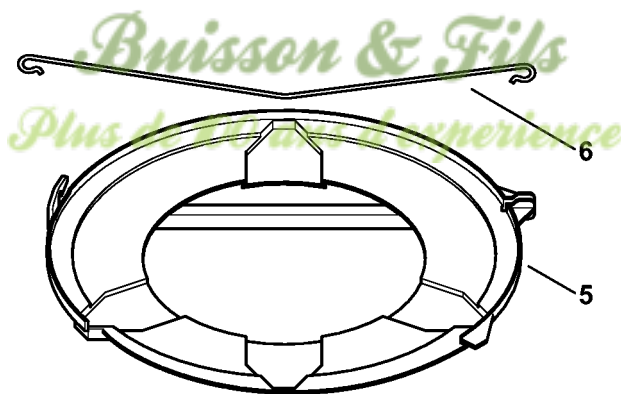
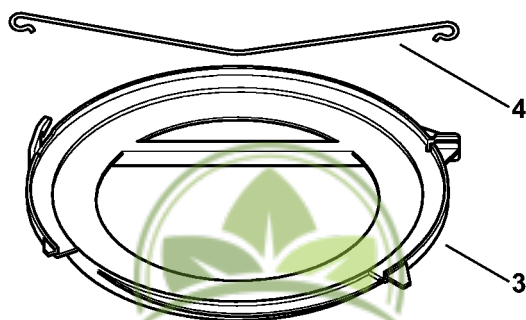
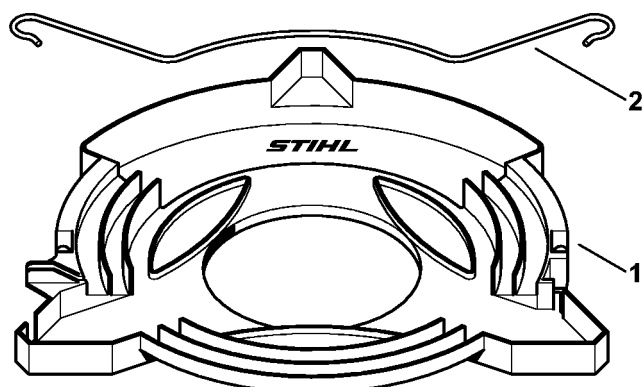


392ET093 GM

Capot protecteur

#	Numéro de pièce	Description	Quantité	Contient un ou plusieurs articles	Remarques
	4119 007 1027	Jeu de pièces de capot protecteur	1	1 - 7	
1	4119 710 8103	Capot protecteur	1	2, 3	
2	0000 716 3101	Cale	1		
3	9022 373 1025	Vis cylindrique IS-M5x23	4		
4	4119 716 3203	Tablier	1		
5	4119 710 6000	Couteau	1	6, 7	
6	4118 713 4105	Couteau	1		
7	9074 478 4125	Vis cylindrique IS 5x14	2		
	0000 007 1300	Jeu de joints toriques N 4x2-EPDM70	1	8	
8		Joint torique 4x2	4		
9	0000 716 3100	Cale	1		
10	9074 478 2970	Vis cylindrique IS-P4x10	2		
11	9022 371 1020	Vis cylindrique IS M5x20	4		
12	9022 341 0980	Vis cylindrique IS M5x16	4		
13	4133 007 1007	Jeu de capot protecteur	1	2, 3, 15, 16	
14	4133 007 1008	Jeu de capot protecteur	1	2, 3, 15, 16	AUS, NZ
15	4133 713 4110	Couteau	1		
16	9074 478 4405	Vis cylindrique IS P6x14	1		
17	4117 710 8200	Butée Ø 200 mm	1	18, 19	
	0000 007 1300	Jeu de joints toriques N 4x2-EPDM70	1	18	
18		Joint torique 4x2	3		
19	9022 371 1020	Vis cylindrique IS M5x20	3		
20	9022 341 0980	Vis cylindrique IS M5x16	3		

Protecteur de transport



392ET101 SC

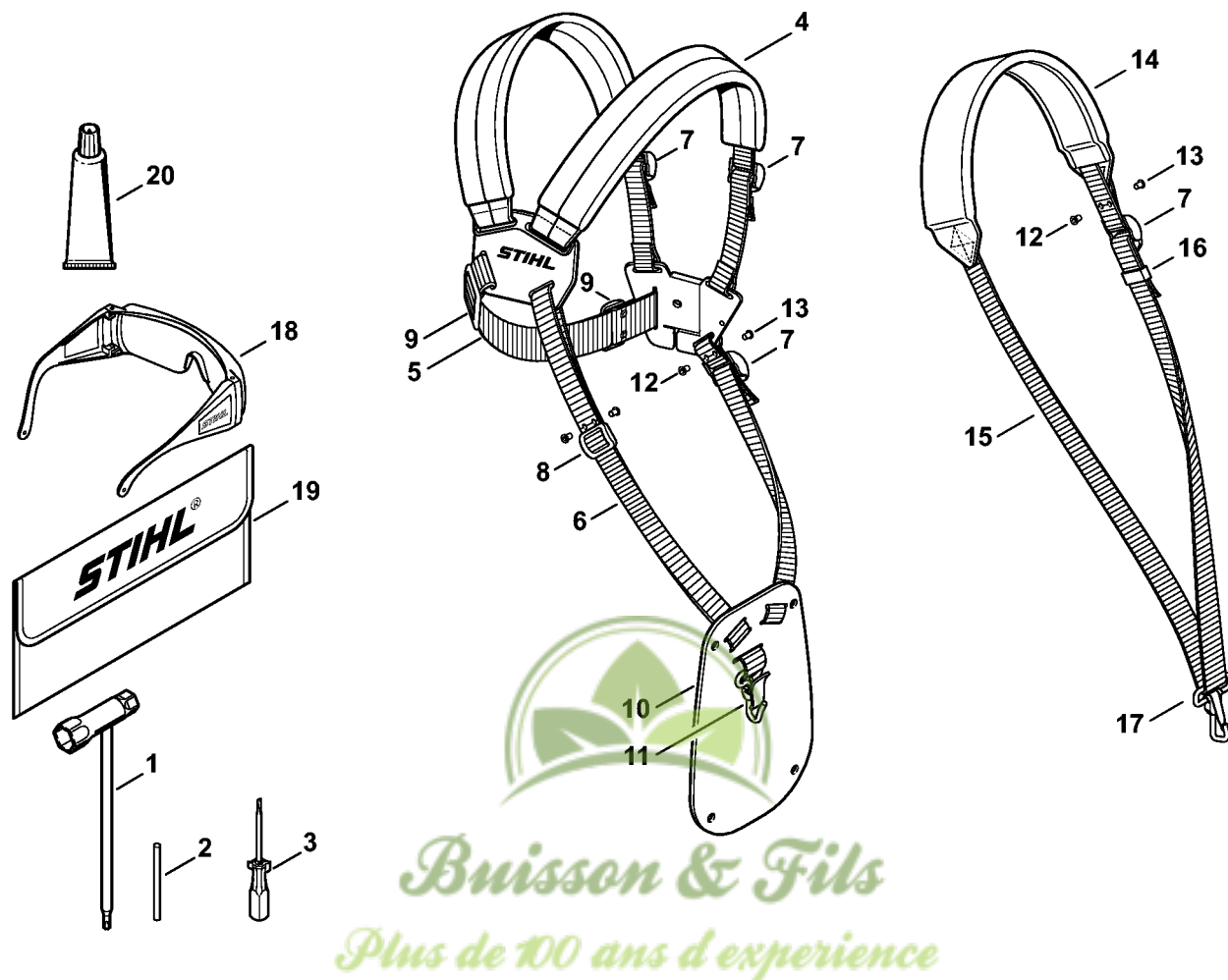
Protecteur de transport

#	Numéro de pièce	Description	Quantité	Contient un ou plusieurs articles	Remarques
1	4116 790 3901	Protecteur de transport Ø 350	1	2	
2	4116 792 4300	Bride de fixation	1		
3	4119 790 3901	Protecteur de transport Ø 225	1	4	
4	4119 792 4300	Bride de fixation	1		
5	4119 790 3906	Protecteur de transport Ø 260	1	6	
6	4119 792 4305	Bride de fixation	1		



Buisson & Fils
Plus de 100 ans d'expérience

Outils, Accessoires optionnels



4180-GET-0089-A0

Outils, Accessoires optionnels

#	Numéro de pièce	Description	Quantité	Contient un ou plusieurs articles	Remarques
1	4128 890 3400	Clé multiple	1		
2	4130 893 7800	Mandrin	1		
3	0000 890 2300	Tournevis	1		
4	4119 710 9001	Harnais	1	5 - 11	
5		Sangle 38x780 mm	1		
	0000 930 2242	Sangle 38 mm x 5 m	1		
6		Sangle 25 mm x 1,18 m	1		
	0000 930 2241	Sangle 25 mm x 10 m	1		
7	4203 792 7200	Boucle de réglage	3		
8	4119 718 6300	Boucle de réglage	1		
9	4119 718 6310	Boucle de réglage	2		
10	4119 718 7400	Plaque de protection	1		
11	4147 710 6900	Mousqueton	1		
12	9408 021 4530	Rivet, partie à riveter 4x8x6	1		(quantité suivant besoin)
13	9409 021 4420	Rivet, partie tête 4x8	1		(quantité suivant besoin)
14	4119 710 9012	Harnais	1	7, 15 - 17	
15		Sangle 25 mm x 1,86 m	1		
16	4119 718 6320	Boucle de réglage	1		
17	4119 710 6900	Mousqueton	1		
18	0000 884 0307	Lunettes de protection	1		
19	0000 891 0810	Pochette à outils	1		
20	0783 830 2000	Pâte d'étanchéité Dirko HT rouge	1		



Buisson & Fils

Plus de 100 ans d'expérience