

# MS 500I

Liste des pièces

24.01.2023

France, français

## Table des matières

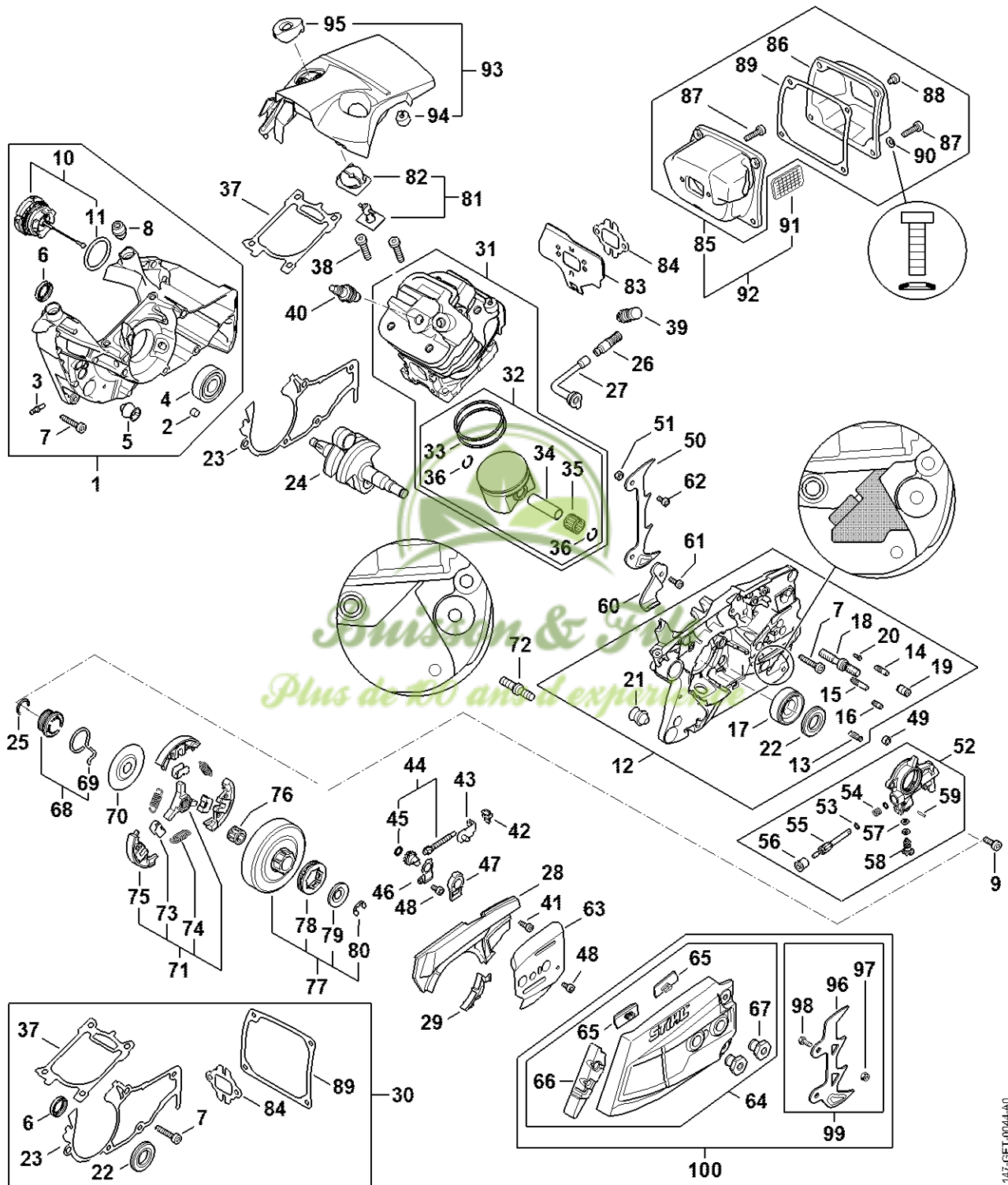
Bloc moteur .....	3	Clé dynamométrique avec témoin optique/ acoustique .....	61
Dispositif d'allumage, Carter de ventilateur .....	8	Griffe (avec profils No 3.1 + 4) .....	63
Système d'injection, Carter de réservoir, Poignée tubulaire MS 500i .....	11	Griffe (avec profil No 6) .....	65
Numéro de machine .....	15	Tournevis .....	67
Smart Connector .....	17	Chevalet de montage .....	69
Outils .....	19	Dispositif d'extraction .....	71
Lubrifiants et graisses divers .....	21	Douille de montage .....	73
Produits de soins .....	23	Extracteur .....	75
Outil de montage .....	25	Douille d'emmanchement .....	77
Boulon de montage .....	27	Outil pour insertion des câbles .....	79
Douille d'emmanchement .....	29	Réglette de butée .....	81
Douille S19x12,5L .....	31	Recouvrement .....	83
Pince A10 .....	33	Tourne-goujon M8-7,5 .....	85
Lame-tournevis T20x125 .....	35	Outil de montage côté sortie (AS) .....	87
Lame-tournevis T27x125 .....	37	Pièce d'appui du piston .....	89
Tube de montage .....	39	Tournevis T27x200 .....	91
Douille d'emmanchement .....	41	Jeu d'outil de montage côté sortie .....	93
Crochet de montage .....	43	Tournevis T10 .....	95
Tourne-goujon M8 .....	45	Tournevis T20 .....	97
Douille de 13 .....	47	Tournevis Q-8x200 .....	99
Douille de 17 .....	49	Tournevis Q-4x150 .....	101
Crochet de montage .....	51	Crochet de montage .....	103
Rallonge .....	53	Extracteur .....	105
Lame-tournevis de 13, longue .....	55	Collier de serrage .....	107
Outil de montage 12 .....	57	Jeu d'outils de contrôle .....	109
Clé dynamométrique avec témoin optique/ acoustique .....	59	Raccord .....	111
		Pince pour tuyau flexible .....	113
		Pièce de raccordement .....	115

Bride .....	117
Outil de montage AS .....	119
Outil de montage LS .....	121



*Buisson & Fils*  
*Plus de 100 ans d'expérience*

# Bloc moteur



1147-GET-0044-A0

# Bloc moteur

#	Numéro de pièce	Description	Quantité	Contient un ou plusieurs articles	Remarques
1	1147 020 2601	Demi-carter de vilebrequin côté ventilateur	1	2 - 8, 10, 11	
2	0000 988 8600	Douille	4		
3	0000 988 5211	Manchon	1		
4	9523 003 4280	Roulement rainuré à billes 15x37,7x11	1		
5	1141 791 5902	Butoir d'arrêt	1		
6	9640 003 1560	Bague d'étanchéité 15x22x4	1		
7	9022 500 1051	Vis cylindrique IS-M5x27	5		
8	1147 080 1701	Douille	2		
9	9022 346 0658	Vis cylindrique IS-M4x12	2		
10	0000 350 0533	Bouchon de réservoir	1	11	
11	9645 948 7734	Joint torique 25x3,5	1		
12	1147 020 2905	Demi-carter de vilebrequin	1	7, 13 - 22	
13	1120 162 5200	Boulon	1		
14	1121 162 5200	Boulon	1		
15	1121 162 5205	Boulon	1		
16	1128 162 5200	Boulon	1		
17	9523 003 4282	Roulement rainuré à billes 15x37,7x13	1		
18	0000 664 2417	Vis à embase M8	2		
19	1128 640 9100	Soupape	1		
20	0000 974 1200	Clou cannelé cylindrique 2,6x8	1		
21	1141 791 5902	Butoir d'arrêt	1		
22	9640 003 1604	Bague d'étanchéité BS15x31,5x4	1		
23	1147 020 9700	Joint	1	7	
24	1147 030 0405	Vilebrequin	1	7	
25	9468 621 1520	Circlip 15x1	1		
26	1117 640 3800	Crépine d'aspiration	1		

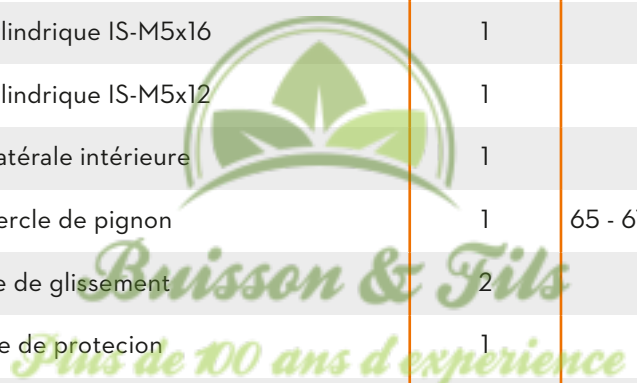


# Bloc moteur

#	Numéro de pièce	Description	Quantité	Contient un ou plusieurs articles	Remarques
27	1122 647 9400	Tuyau	1		
28	1147 021 1100	Couvercle	1		
29	1147 021 1101	Couvercle	1		
30	1147 007 1600	Jeu de joints	1	6, 7, 22, 23, 37, 84, 89	
31	1147 020 1200	Cylindre avec piston Ø 54 mm	1	32 - 36	
32	1147 030 2003	Piston Ø 54 mm	1	33 - 36	
33	1147 034 3001	Segment de piston Ø 54x1,2 mm	2		
34	1147 034 1501	Axe de piston 12x8x39	1		
35	9512 003 3146	Cage à aiguilles 12x16,2x15	1		
36	9463 650 1200	Jonc d'arrêt 12x1	2		
37	1147 029 2300	Joint de cylindre	1		
38	9022 341 1358	Vis cylindrique IS-M6x28	4		
39	1143 020 9400	Soupape de décompression	1		
40	0000 400 7011	Bougie NGK CMR6H	1		
41	9022 313 0660	Vis cylindrique IS-M4x12	2		
42	1125 664 1400	Pièce de pression	1		
43	1125 640 1900	Coulisse de tension	1		
44	1125 007 1021	Jeu de pignon droit / vis de tension	1	45	
45	9646 945 0490	Joint torique 7x1,5	1		
46	1122 664 2200	Tôle de protection	1		
47	1122 664 4500	Support	1		
48	9022 313 0633	Vis cylindrique IS-M4x8	2		
49	1122 649 5000	Anneau de joint B4x2	1		
50	1142 664 0500	Griffe	1		
51	9214 320 0700	Écrou de sécurité M5	1		
52	1142 640 3200	Pompe à huile	1	53 - 59	

# Bloc moteur

#	Numéro de pièce	Description	Quantité	Contient un ou plusieurs articles	Remarques
53	0000 958 0518	Rondelle	2		
54	0000 997 0615	Ressort de pression	1		
55	1142 647 0600	Piston de pompe	1		
56	1125 641 9400	Coussinet	1		
57	9646 945 0160	Joint torique 4x2	2		
58	1142 647 4800	Vis de réglage	1		
59	9380 620 1090	Goupille élastique 2x10	1		
60	1147 656 7700	Arrêt de chaîne	1		
61	9022 341 0983	Vis cylindrique IS-M5x16	1		
62	9022 341 0960	Vis cylindrique IS-M5x12	1		
63	1128 664 1000	Tôle latérale intérieure	1		
64	1142 640 1705	Couvercle de pignon	1	65 - 67	
65	1121 648 6610	Bande de glissement	2		
66	1142 656 1502	Pièce de protection	1		
67	0000 995 0803	Ecrou à embase M8	2		
68	1147 640 7110	Vis sans fin	1	69	
69	1128 647 2400	Ressort	1		
70	1122 162 1000	Rondelle de recouvrement 52 mm	1		
71	1147 160 2002	Embrayage	1	73 - 75	
72	0000 664 2406	Vis à embase M8	1		
73	1128 162 3000	Pièce de fixation	3		
74	0000 997 5611	Ressort de tension	3		
75	1147 162 0801	Masselotte	3		
76	9512 933 2379	Cage à aiguilles 10x16x12	1		
77	1128 007 1017	Jeu de pignon à anneau 3/8" 7D	1	78 - 80	
78	0000 642 1223	Pignon à anneau 3/8" 7D	1		

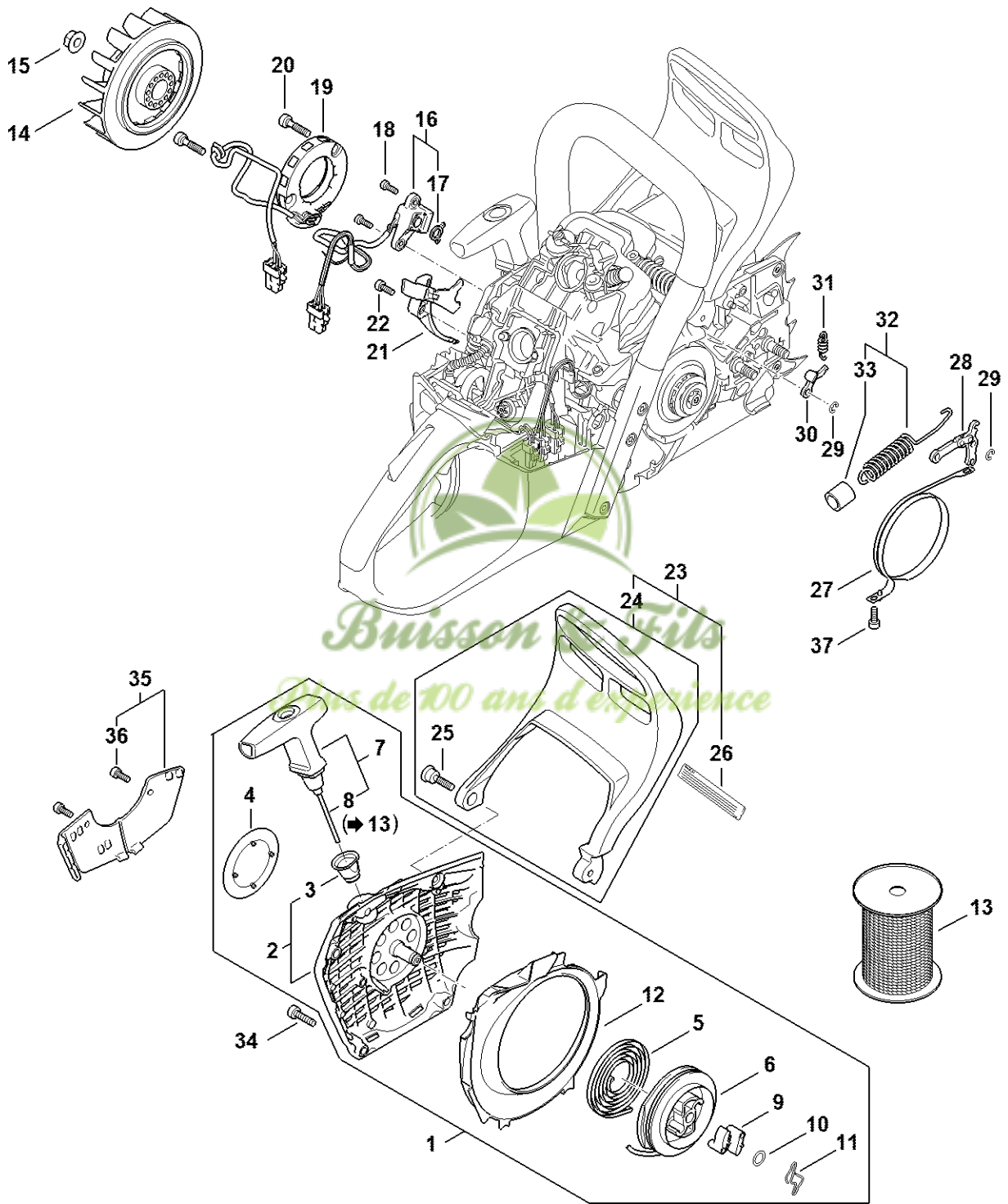


# Bloc moteur

#	Numéro de pièce	Description	Quantité	Contient un ou plusieurs articles	Remarques
79	0000 958 1032	Rondelle Ø 27 mm	1		
80	9460 624 0801	Anneau d'arrêt 8x1,3	1		
81	1147 080 1501	Verrou de capot	1	82	
82	1147 084 7401	Douille	1		
83	1147 141 3200	Tôle de refroidissement	1		
84	1147 149 0600	Joint de silencieux	1		
85	1147 140 0604	Silencieux	1	86 - 90	
86	1147 145 0800	Couvercle de sortie	1		
87	9022 399 1020	Vis cylindrique IS-M5x20	4		
88	9022 341 0911	Vis cylindrique IS-M5x6	2		
89	1147 149 0500	Joint	1		
90	9331 630 0120	Rondelle de serrage 5	1		
93	1147 080 1602	Capot	1	94, 95	
94	1147 084 7100	Capuchon	1		
95	1147 084 2200	Protège-main	1		
96	1142 664 0501	Griffe	1		
97	9214 320 0700	Écrou de sécurité M5	2		
98	9008 345 0960	Vis à six pans M5x12	2		
99	0000 660 0801	Griffe	1	96 - 98	



# Dispositif d'allumage, Carter de ventilateur



1147-GET-0043-A1



# Dispositif d'allumage, Carter de ventilateur

#	Numéro de pièce	Description	Quantité	Contient un ou plusieurs articles	Remarques
1	1147 080 2101	Carter de ventilateur avec lanceur	1	2 - 12	
2	1147 080 1800	Carter de ventilateur	1	3	
3	1110 084 9102	Douille	1		
4	1147 967 1500	Plaque matricule MS 500i	1		
5	1135 190 0600	Ressort de rappel	1		
6	1128 195 0400	Poulie à câble	1		
7	1128 190 3400	Poignée ElastoStart Ø 3,5 mm	1	8	
8	1128 190 2900	Câble de lancement Ø 3,5 mm	1		
9	1125 195 7200	Cliquet	2		
10	0000 958 0923	Rondelle	1		
11	1128 195 3500	Ressort	1		
13	0000 930 2267	Câble de lancement Ø 3,5 mm / 28 pièces	1		
12	1147 084 7800	Segment	1		
14	1147 400 1201	Rotor	1		
15	0000 955 0802	Écrou à embase M8x1	1		
16	1147 400 5801	Capteur	1	17	
17	1147 139 0101	Joint	1		
18	9022 313 0658	Vis cylindrique IS-M4x12	2		
19	1147 400 4000	Générateur	1		
20	1147 404 7800	Vis M5	2		
21	1147 141 6301	Défecteur d'air	1		
22	9022 346 0658	Vis cylindrique IS-M4x12	1		
24	1147 790 9100	Protège-main	1	25	
25	1141 790 6100	Vis à douille M5	1		
27	1147 160 5400	Collier de frein	1		
28	1121 160 5000	Levier	1		



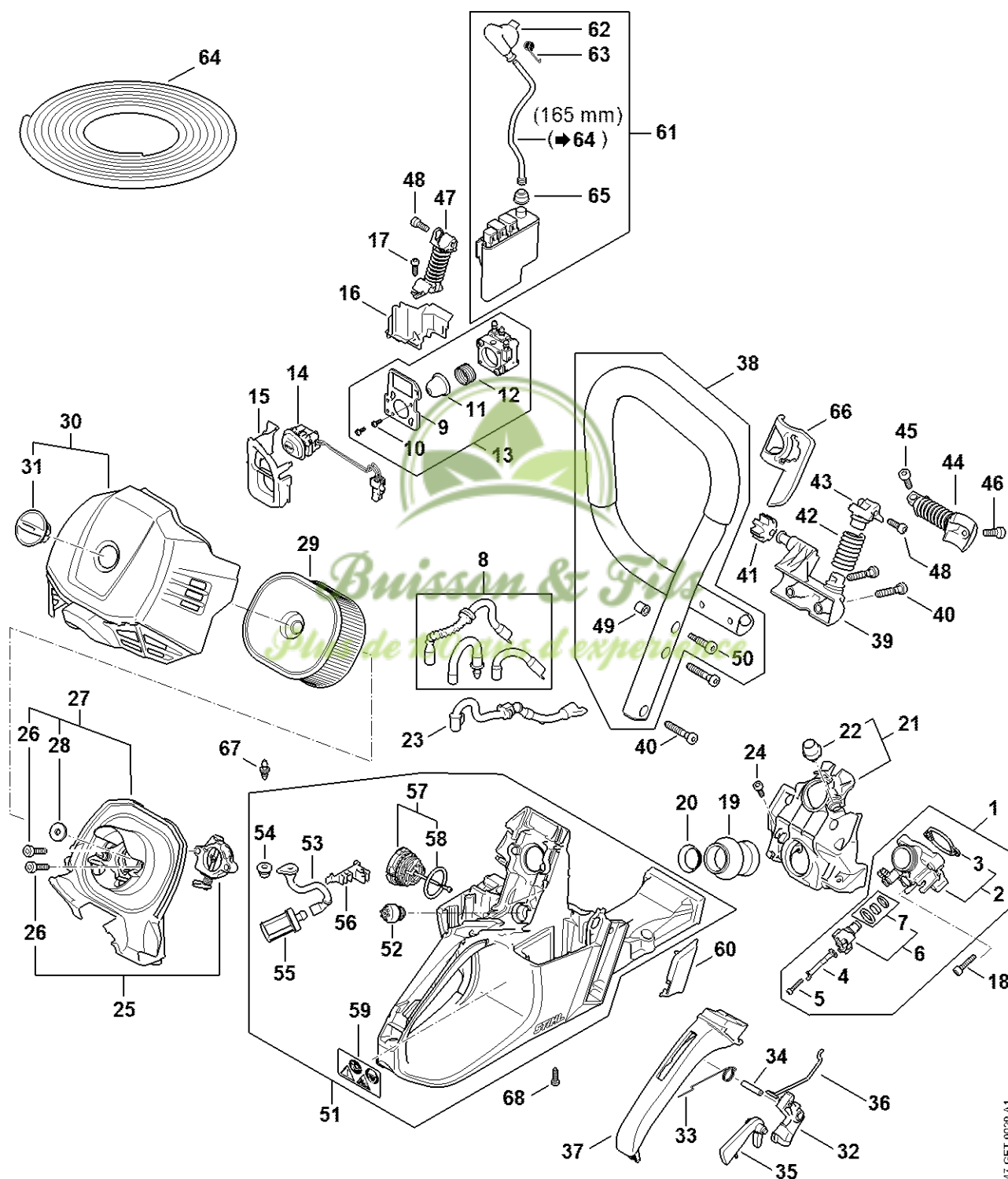
# Dispositif d'allumage, Carter de ventilateur

#	Numéro de pièce	Description	Quantité	Contient un ou plusieurs articles	Remarques
29	9460 624 0400	Anneau d'arrêt 4	2		
30	1121 162 5010	Levier	1		
31	0000 997 0628	Ressort	1		
32	1141 160 5502	Ressort de tension	1	33	
33	1141 162 8000	Tuyau	1		
34	9022 371 1020	Vis cylindrique IS-M5x20	3		
35	1147 080 7501	Plaque de recouvrement	1	36	
36	9022 313 0660	Vis cylindrique IS-M4x12	2		
37	9022 346 0658	Vis cylindrique IS-M4x12	1		



*Buisson & Fils*  
*Plus de 100 ans d'expérience*

# Système d'injection, Carter de réservoir, Poignée tubulaire MS 500i



1147-GET-0029-A1

# Système d'injection, Carter de réservoir, Poignée tubulaire MS 500i

#	Numéro de pièce	Description	Quantité	Contient un ou plusieurs articles	Remarques
1	1147 130 0102	Module d'injection	1	2 - 8	
2	1147 130 4504	Boîtier d'injection	1	3, 8	
3	1147 139 0100	Joint	1		
4	1147 431 7002	Tôle de contact	1		
5	9074 477 2311	Vis cylindrique IS P3x16	1		
6	0000 130 3307	Injecteur	1	7, 8	
7	1147 007 1001	Jeu de bagues d'étanchéité	1		
8	1147 007 2000	Jeu de tuyaux flexibles	1		
9	1147 131 3801	Pièce de fixation	1		
10	1147 132 0100	Vis	2		
11	0000 121 2702	Capuchon	1		
12	0000 132 0200	Ressort	1		
13	1147 130 0302	Pompe d'injection	1	8 - 12	
14	1147 430 0512	Commutateur	1		
15	1147 432 1700	Obturbateur	1		
16	1147 131 3800	Pièce de fixation	1		
17	9074 477 2995	Vis cylindrique IS-P4x12	1		
18	9022 371 0710	Vis cylindrique IS-M4x20	4		
19	1147 141 2200	Coude	1		
20	1147 141 1805	Douille	1		
21	1147 080 0901	Capot de canalisation d'air	1	22	
22	1147 080 1700	Douille	1		
23	1147 141 8600	Tuyau d'impulsions	1		
24	9022 313 0660	Vis cylindrique IS-M4x12	1		
25	1147 120 6901	Boîtier de papillon	1	26	
26	9022 500 1020	Vis cylindrique IS-M5x22	2		



*Buisson & Fils*  
Plus de 100 ans d'expérience

# Système d'injection, Carter de réservoir, Poignée tubulaire MS 500i

#	Numéro de pièce	Description	Quantité	Contient un ou plusieurs articles	Remarques
27	1147 140 1202	Socle de filtre	1	26, 28	
28	1144 129 0900	Joint	1		
29	1144 140 4402	Filtre à air HD2	1		
30	1147 140 1000	Couvercle de filtre	1	31	
31	1144 141 2300	Verrou	1		
32	1147 182 1000	Manette des gaz	1		
33	1138 182 4500	Ressort coudé	1		
34	9371 470 2630	Goupille cylindrique 5m6x22	1		
35	1141 182 0800	Levier d'arrêt	1		
36	1147 182 1500	Tringlerie des gaz	1		
37	1147 791 0600	Monture de poignée	1		
38	1147 790 1700	Poignée tubulaire	1		
39	1147 791 1900	Crampon de tube de poignée	1		
40	9074 478 4675	Vis cylindrique IS-P6x32,5	4		
41	1141 791 2802	Butoir d'arrêt	1		
42	1144 791 3102	Ressort	1		
43	1147 792 2904	Bouchon de palier AV	1		
44	1147 790 8301	AV-Ressort	1		
45	9022 341 0983	Vis cylindrique IS-M5x16	1		
46	9022 371 1020	Vis cylindrique IS-M5x20	1		
47	1147 790 8300	AV-Ressort	1		
48	9074 477 4130	Vis cylindrique IS-P5x16	1		
49	0000 791 7904	Douille	1		
50	1141 791 6100	Vis à embase	1		
51	1147 350 0801	Carter de réservoir	1	8, 52 - 59	
52	0000 350 5800	Aération de réservoir	1		

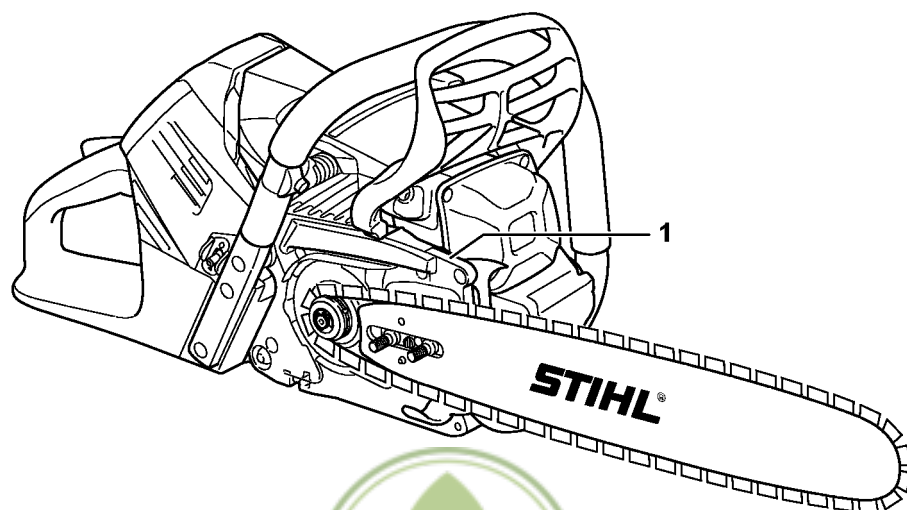


*Bruiscon & Fils*  
Plus de 100 ans d'expérience

# Système d'injection, Carter de réservoir, Poignée tubulaire MS 500i

#	Numéro de pièce	Description	Quantité	Contient un ou plusieurs articles	Remarques
53	1139 358 7700	Tuyau	1		
54	1141 989 0600	Douille	1		
55	0000 350 3518	Crépine d'aspiration	1		
56	1147 448 1200	Attache de câble	1		
57	0000 350 0533	Bouchon de réservoir	1	58	
58	9645 948 7734	Joint torique 25x3,5	1		
59	0000 967 7247	Pictogramme d'avertissement MS	1		
60	1147 435 2700	Recouvrement	1		
61	1147 400 4702	Appareil de commande	1	62 - 65	
62	1147 405 1000	Contact de câble d'allumage	1		
63	0000 998 0618	Ressort coudé	1		
64	0000 930 2251	Câble d'allumage 10 m	1		
64	0000 405 0600	Cable d'allumage 1 m	1		
65	0000 989 1002	Douille de protection	1		
66	1147 798 3600	Plaque de protection	1		
67	4148 353 2700	Pièce de raccordement	1		
68	9074 477 2995	Vis cylindrique IS-P4x12	1		





*Buisson & Fils*  
*Plus de 100 ans d'expérience*

1147-GET-0018-A0

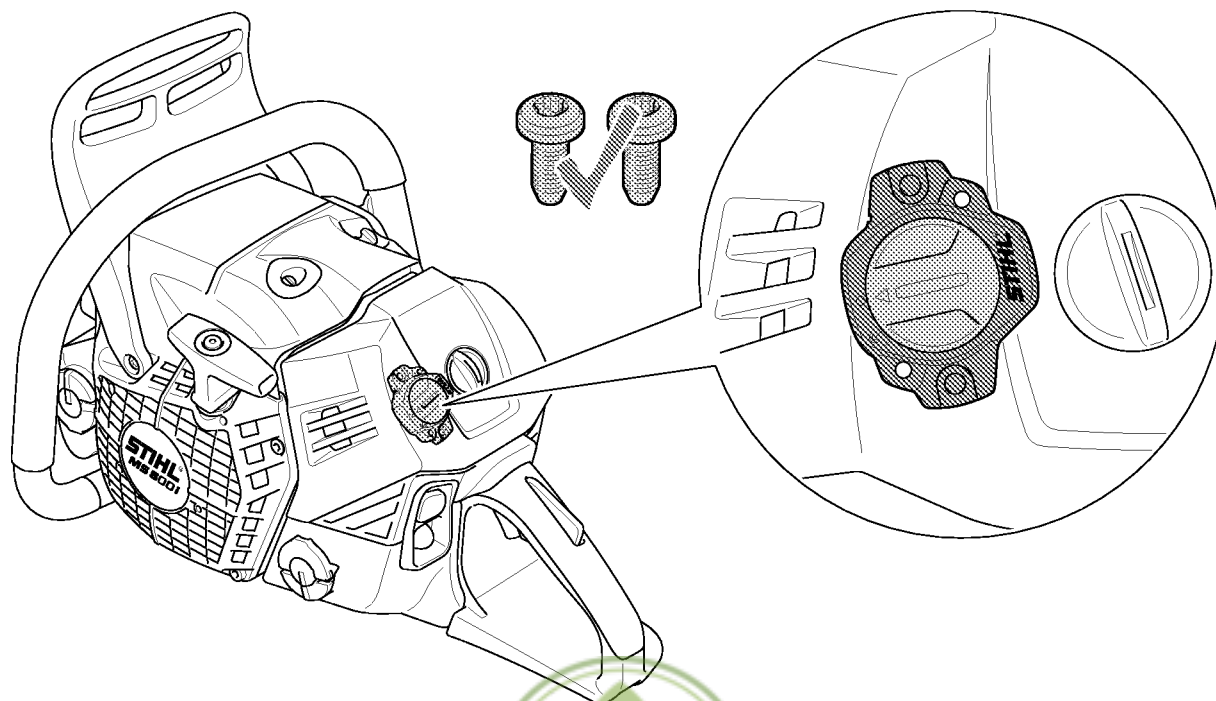
# Numéro de machine

#	Numéro de pièce	Description	Quantité	Contient un ou plusieurs articles	Remarques
1		Emplacement du numéro de machine	1		



*Buisson & Fils*  
*Plus de 100 ans d'expérience*





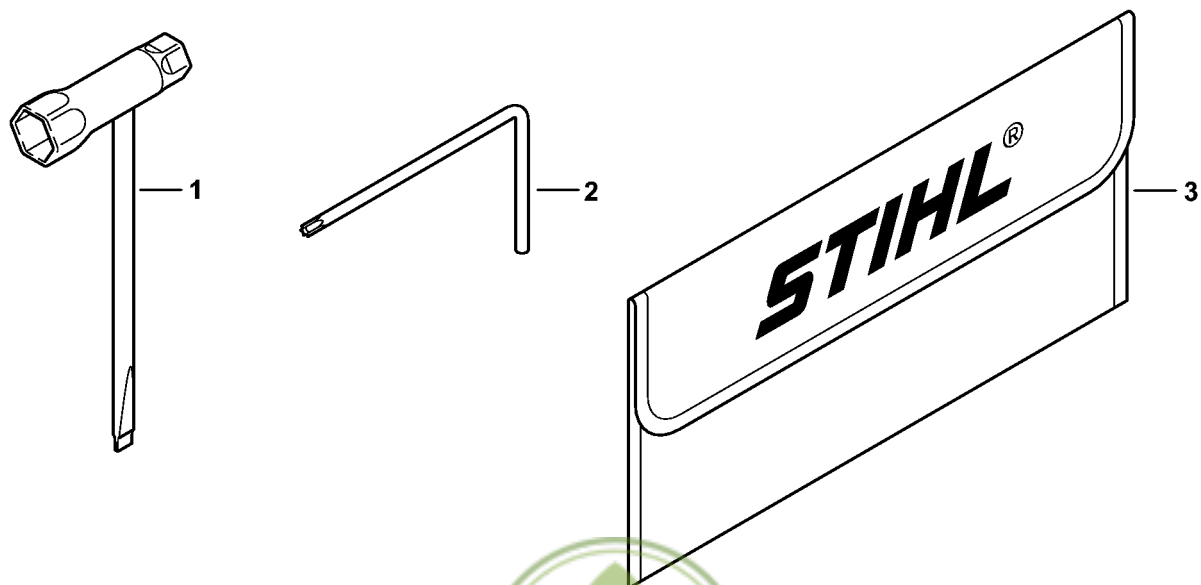
*Buisson & Fils*  
*Plus de 100 ans d'expérience*

# Smart Connector

#	Numéro de pièce	Description	Quantité	Contient un ou plusieurs articles	Remarques
		Emplacement du Smart Connector	1		



*Buisson & Fils*  
*Plus de 100 ans d'expérience*



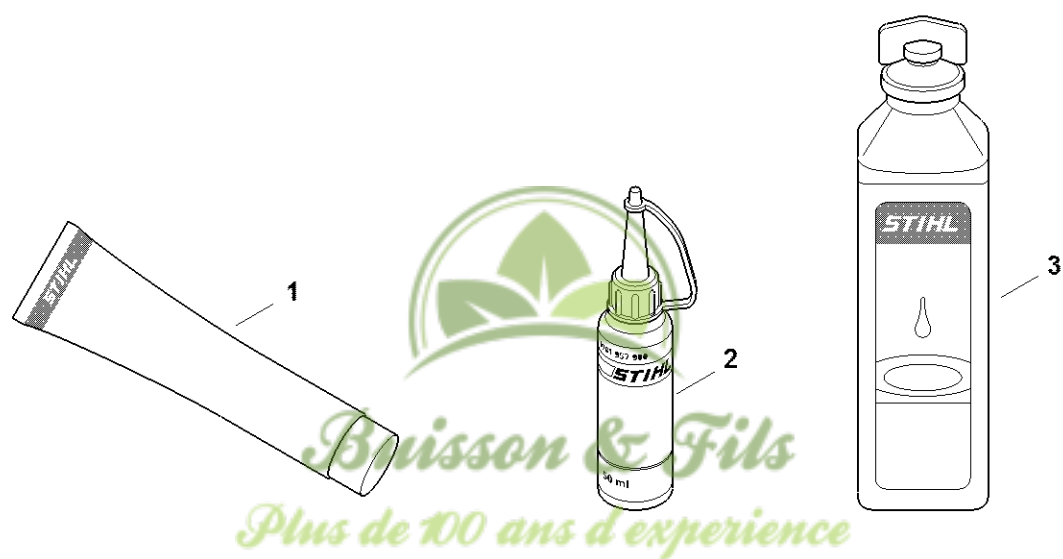
*Buisson & Fils*  
*Plus de 100 ans d'expérience*

1147-GET-0025-A0

#	Numéro de pièce	Description	Quantité	Contient un ou plusieurs articles	Remarques
1	1142 890 3401	Clé multiple	1		
2	0812 370 1000	Tournevis T27x120x70	1		
3	0000 891 0810	Pochette à outils	1		



*Buisson & Fils*  
*Plus de 100 ans d'expérience*



0000-GET-0170-A0

# Lubrifiants et graisses divers

#	Numéro de pièce	Description	Quantité	Contient un ou plusieurs articles	Remarques
1	0781 120 1021	Graisse de réducteur Mulltilub 40 g Tube	1		
1	0781 120 1109	Graisse multifonctionnelle 80 g	1		
1	0781 120 1110	Graisse multifonctionnelle 225 g	1		
2	0781 957 9000	Produit antifriction OH 723	1		
3	0781 319 8401	HP 100ml	1		
3	0781 319 8052	HP Super 100ml	1		
3	0781 319 8060	HP Ultra 100ml	1		



*Buisson & Fils*  
*Plus de 100 ans d'expérience*



0000-GET-0171-A0

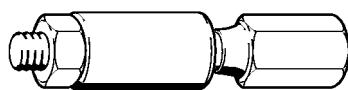
# Produits de soins

#	Numéro de pièce	Description	Quantité	Contient un ou plusieurs articles	Remarques
1	0730 411 7002	Multispray 50 ml	1		
1	0730 411 7000	Multispray	1		
2	0000 881 9400	VarioClean 500 ml	1		
2	0000 881 9409	Produit de nettoyage spécial 5 l	1		
3	0782 420 1001	SuperClean 50 ml	1		
3	0782 420 1002	SuperClean 300 ml	1		
4	0782 516 8500	Multioil Bio 50 ml	1		



*Buisson & Fils*  
*Plus de 100 ans d'expérience*





901SW009 GM



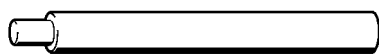
*Buisson & Fils*  
*Plus de 100 ans d'expérience*

# Outil de montage

#	Numéro de pièce	Description	Quantité	Contient un ou plusieurs articles	Remarques
	0000 890 2201	Outil de montage	1		
	9210 319 0900	Écrou à six pans M6	1		



*Buisson & Fils*  
*Plus de 100 ans d'expérience*



901SW023 GM



*Buisson & Fils*

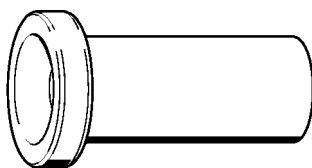
*Plus de 100 ans d'expérience*

# Boulon de montage

#	Numéro de pièce	Description	Quantité	Contient un ou plusieurs articles	Remarques
	1108 893 4700	Boulon de montage	1		



*Buisson & Fils*  
*Plus de 100 ans d'expérience*



901SW04 GM



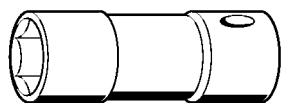
*Buisson & Fils*  
*Plus de 100 ans d'expérience*

# Douille d'emmanchement

#	Numéro de pièce	Description	Quantité	Contient un ou plusieurs articles	Remarques
	1113 893 4600	Douille d'emmanchement	1		



*Buisson & Fils*  
*Plus de 100 ans d'expérience*



901SW073 GM



*Buisson & Fils*  
*Plus de 100 ans d'expérience*

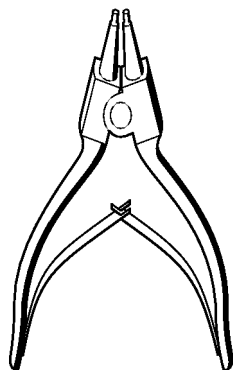
# Douille S19x12,5L

#	Numéro de pièce	Description	Quantité	Contient un ou plusieurs articles	Remarques
	5910 893 5613	Douille S19x12,5L	1		



*Buisson & Fils*  
*Plus de 100 ans d'expérience*





901SW085 GM



*Buisson & Fils*  
*Plus de 100 ans d'expérience*

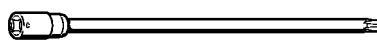
# Pince A10

#	Numéro de pièce	Description	Quantité	Contient un ou plusieurs articles	Remarques
	0811 611 8200	Pince A10	1		



*Buisson & Fils*  
*Plus de 100 ans d'expérience*

# Lame-tournevis T20x125



901SW090 GM



*Buisson & Fils*

*Plus de 100 ans d'expérience*

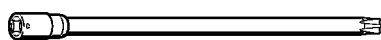
# Lame-tournevis T20x125

#	Numéro de pièce	Description	Quantité	Contient un ou plusieurs articles	Remarques
	0812 542 2041	Lame-tournevis T20x125	1		



*Buisson & Fils*  
*Plus de 100 ans d'expérience*

# Lame-tournevis T27x125



901SW091 GM



*Buisson & Fils*

*Plus de 100 ans d'expérience*

# Lame-tournevis T27x125

#	Numéro de pièce	Description	Quantité	Contient un ou plusieurs articles	Remarques
	0812 542 2104	Lame-tournevis T27x125	1		



*Buisson & Fils*  
*Plus de 100 ans d'expérience*



901SW112 GM



*Buisson & Fils*  
*Plus de 100 ans d'expérience*

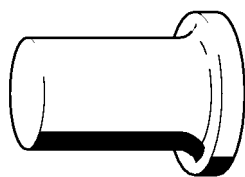
# Tube de montage

#	Numéro de pièce	Description	Quantité	Contient un ou plusieurs articles	Remarques
	1117 890 0900	Tube de montage	1		



*Buisson & Fils*  
*Plus de 100 ans d'expérience*





901SW166 GM



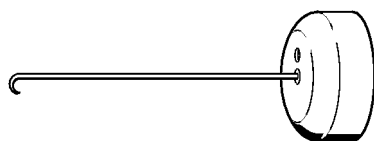
*Buisson & Fils*  
*Plus de 100 ans d'expérience*

# Douille d'emmanchement

#	Numéro de pièce	Description	Quantité	Contient un ou plusieurs articles	Remarques
	4119 893 2400	Douille d'emmanchement	1		



*Buisson & Fils*  
*Plus de 100 ans d'expérience*



901SW205 GM



*Buisson & Fils*

*Plus de 100 ans d'expérience*

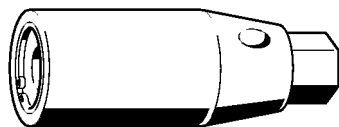
# Crochet de montage

#	Numéro de pièce	Description	Quantité	Contient un ou plusieurs articles	Remarques
	5910 890 2800	Crochet de montage	1		



*Buisson & Fils*  
*Plus de 100 ans d'expérience*

# Tourne-goujon M8



901SW209 GM



*Buisson & Fils*  
*Plus de 100 ans d'expérience*

# Tourne-goujon M8

#	Numéro de pièce	Description	Quantité	Contient un ou plusieurs articles	Remarques
	5910 893 0501	Tourne-goujon M8	1		



*Buisson & Fils*  
*Plus de 100 ans d'expérience*



901SW217 GM



*Buisson & Fils*  
*Plus de 100 ans d'expérience*

# Douille de 13

#	Numéro de pièce	Description	Quantité	Contient un ou plusieurs articles	Remarques
	5910 893 5608	Douille de 13	1		



*Buisson & Fils*  
*Plus de 100 ans d'expérience*





901SW218 GM



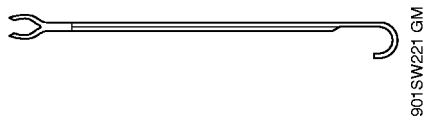
*Buisson & Fils*  
*Plus de 100 ans d'expérience*

# Douille de 17

#	Numéro de pièce	Description	Quantité	Contient un ou plusieurs articles	Remarques
	5910 893 5610	Douille de 17	1		



*Buisson & Fils*  
*Plus de 100 ans d'expérience*

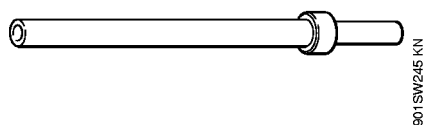


# Crochet de montage

#	Numéro de pièce	Description	Quantité	Contient un ou plusieurs articles	Remarques
	5910 893 8800	Crochet de montage	1		



*Buisson & Fils*  
*Plus de 100 ans d'expérience*



*Buisson & Fils*  
*Plus de 100 ans d'expérience*

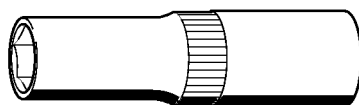
# Rallonge

#	Numéro de pièce	Description	Quantité	Contient un ou plusieurs articles	Remarques
	4180 893 4400	Rallonge	1		



*Buisson & Fils*  
*Plus de 100 ans d'expérience*

# Lame-tournevis de 13, longue



901SW265 KN



*Buisson & Fils*  
*Plus de 100 ans d'expérience*

# Lame-tournevis de 13, longue

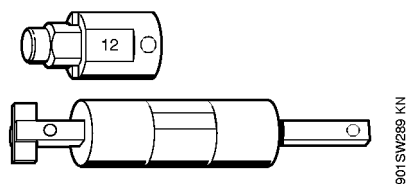
#	Numéro de pièce	Description	Quantité	Contient un ou plusieurs articles	Remarques
	5910 893 2804	Lame-tournevis de 13, longue	1		



*Buisson & Fils*  
*Plus de 100 ans d'expérience*



# Outil de montage 12



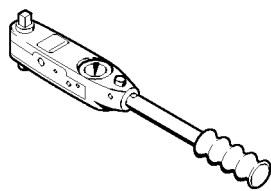
# Outil de montage 12

#	Numéro de pièce	Description	Quantité	Contient un ou plusieurs articles	Remarques
	5910 890 2212	Outil de montage 12	1		
	5910 893 1706	Douille	1		



*Buisson & Fils*  
*Plus de 100 ans d'expérience*

# Clé dynamométrique avec témoin optique/acoustique



901SW290 KN



*Buisson & Fils*  
*Plus de 100 ans d'expérience*

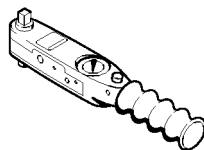
# Clé dynamométrique avec témoin optique/acoustique

#	Numéro de pièce	Description	Quantité	Contient un ou plusieurs articles	Remarques
	5910 890 0312	Clé dynamométrique avec témoin optique/acoustique	1		



*Buisson & Fils*  
*Plus de 100 ans d'expérience*

# Clé dynamométrique avec témoin optique/acoustique



901SW292 KN



*Buisson & Fils*  
*Plus de 100 ans d'expérience*

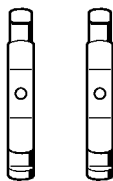
# Clé dynamométrique avec témoin optique/acoustique

#	Numéro de pièce	Description	Quantité	Contient un ou plusieurs articles	Remarques
		Clé dynamométrique	1		



*Buisson & Fils*  
*Plus de 100 ans d'expérience*

## Griffe (avec profils No 3.1 + 4)



901 SW932 GIM



*Buisson & Fils*  
*Plus de 100 ans d'expérience*

## Griffe (avec profils No 3.1 + 4)

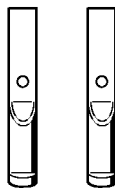
#	Numéro de pièce	Description	Quantité	Contient un ou plusieurs articles	Remarques
	0000 893 3706	Griffe (avec profils No 3.1 + 4)	1		



*Buisson & Fils*  
*Plus de 100 ans d'expérience*



## Griffe (avec profil No 6)



901 SW933 GIM



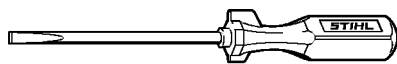
*Buisson & Fils*  
*Plus de 100 ans d'expérience*

## Griffe (avec profil No 6)

#	Numéro de pièce	Description	Quantité	Contient un ou plusieurs articles	Remarques
	0000 893 3711	Griffe (avec profil No 6)	1		



*Buisson & Fils*  
*Plus de 100 ans d'expérience*



901 SW858 GM



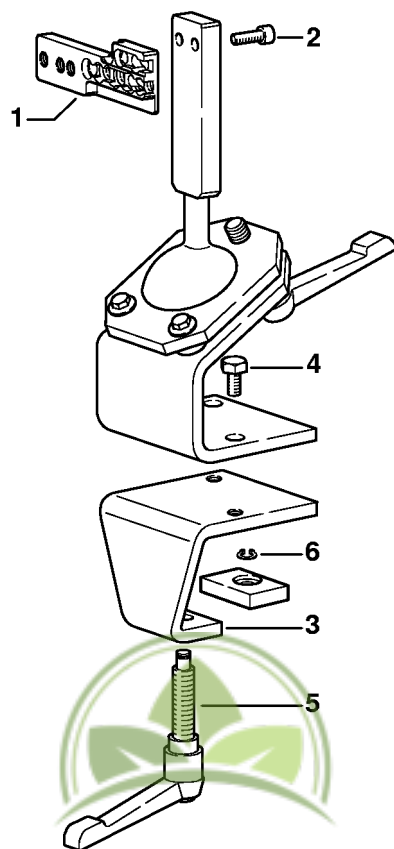
*Buisson & Fils*  
*Plus de 100 ans d'expérience*

#	Numéro de pièce	Description	Quantité	Contient un ou plusieurs articles	Remarques
	0000 890 2300	Tournevis	1		



*Buisson & Fils*  
*Plus de 100 ans d'expérience*

# Chevalet de montage



901519363 SC

*Buisson & Fils*  
*Plus de 100 ans d'expérience*

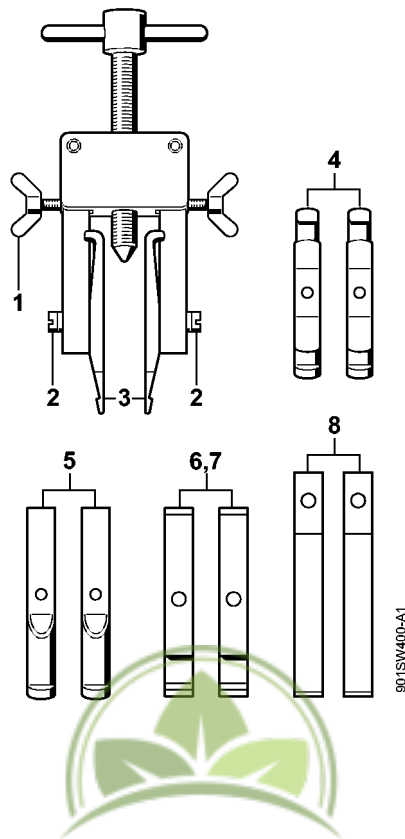
# Chevalet de montage

#	Numéro de pièce	Description	Quantité	Contient un ou plusieurs articles	Remarques
	5910 890 3101	Chevalet de montage	1	1 - 6	
1	5910 850 1651	Support	1		
2	9045 319 2390	Vis cylindrique M10x25	2		
3	5910 850 2100	Plateau de fixation	1	4 - 6	
4	9008 319 2930	Vis à six pans M12x20	2		
5	5910 890 1901	Levier de serrage	1		
6	9455 621 0850	Circlip 10x1	1		



*Buisson & Fils*  
*Plus de 100 ans d'expérience*

# Dispositif d'extraction



*Buisson & Fils*  
*Plus de 100 ans d'expérience*

# Dispositif d'extraction

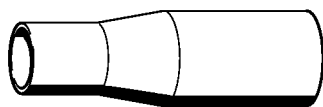
#	Numéro de pièce	Description	Quantité	Contient un ou plusieurs articles	Remarques
	5910 890 4400	Dispositif d'extraction	1	1 - 8	
1	9157 691 0980	Vis à ailettes M5x16	2		
2	9044 319 0980	Vis cylindrique M5x16	2		
3	0000 893 3700	Griffe (avec profils No 1 + 2)	2		
4	0000 893 3706	Griffe (avec profils No 3.1 + 4)	2		
5	0000 893 3711	Griffe (avec profil No 6)	2		
6	0000 893 3703	Griffe (avec profil No 7)	2		
7	0000 893 3704	Griffe (avec profil No 8)	2		
8	0000 893 3707	Griffe (avec profil No 9)	2		



*Buisson & Fils*

*Plus de 100 ans d'expérience*





901SW431 KN



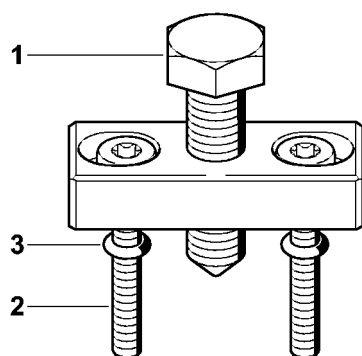
*Buisson & Fils*  
*Plus de 100 ans d'expérience*

# Douille de montage

#	Numéro de pièce	Description	Quantité	Contient un ou plusieurs articles	Remarques
	1141 893 4600	Douille de montage	1		



*Buisson & Fils*  
*Plus de 100 ans d'expérience*



901 SW448 GM



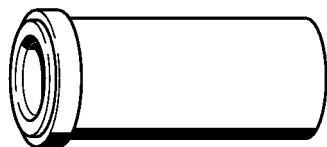
*Buisson & Fils*  
*Plus de 100 ans d'expérience*

# Extracteur

#	Numéro de pièce	Description	Quantité	Contient un ou plusieurs articles	Remarques
	5910 890 4504	Extracteur	1		
1	0000 951 0900	Vis à six pans	1		
2	9022 341 1080	Vis cylindrique IS-M5x35	2		
3	9646 945 0160	Joint torique 4x2	2		



*Buisson & Fils*  
*Plus de 100 ans d'expérience*



901SW452 KN



*Buisson & Fils*  
*Plus de 100 ans d'expérience*

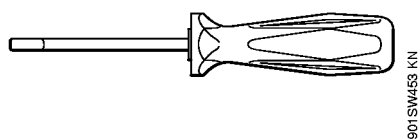
# Douille d'emmanchement

#	Numéro de pièce	Description	Quantité	Contient un ou plusieurs articles	Remarques
	1143 893 2400	Douille d'emmanchement	1		



*Buisson & Fils*  
*Plus de 100 ans d'expérience*

# Outil pour insertion des câbles



# Outil pour insertion des câbles

#	Numéro de pièce	Description	Quantité	Contient un ou plusieurs articles	Remarques
	5910 890 4000	Outil pour insertion des câbles	1		



*Buisson & Fils*  
*Plus de 100 ans d'expérience*





901SW474 SC



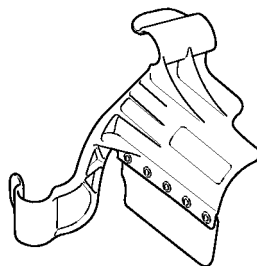
*Buisson & Fils*  
*Plus de 100 ans d'expérience*

# Réglette de butée

#	Numéro de pièce	Description	Quantité	Contient un ou plusieurs articles	Remarques
	0000 893 5904	Réglette de butée	1		



*Buisson & Fils*  
*Plus de 100 ans d'expérience*



901SW484 GM



*Buisson & Fils*  
*Plus de 100 ans d'expérience*

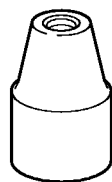
# Recouvrement

#	Numéro de pièce	Description	Quantité	Contient un ou plusieurs articles	Remarques
	5910 890 3200	Recouvrement	1		



*Buisson & Fils*  
*Plus de 100 ans d'expérience*

# Tourne-goujon M8-7,5



901SW502 GM



*Buisson & Fils*  
*Plus de 100 ans d'expérience*

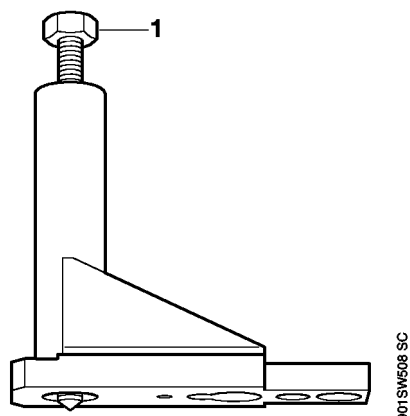
# Tourne-goujon M8-7,5

#	Numéro de pièce	Description	Quantité	Contient un ou plusieurs articles	Remarques
	5910 890 3000	Tourne-goujon M8-7,5	1		



*Buisson & Fils*  
*Plus de 100 ans d'expérience*

# Outil de montage côté sortie (AS)



# Outil de montage côté sortie (AS)

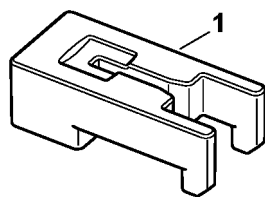
#	Numéro de pièce	Description	Quantité	Contient un ou plusieurs articles	Remarques
	5910 890 2222	Outil de montage côté sortie (AS)	1	1	
1	5910 893 8500	Broche filetée côté sortie (AS)	1		



*Buisson & Fils*  
*Plus de 100 ans d'expérience*



# Pièce d'appui du piston



5910-GET-001-A0



*Buisson & Fils*  
*Plus de 100 ans d'expérience*

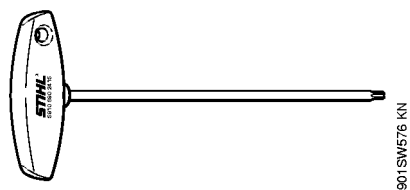
# Pièce d'appui du piston

#	Numéro de pièce	Description	Quantité	Contient un ou plusieurs articles	Remarques
1	5910 893 5301	Appui pour piston	1		



*Buisson & Fils*  
*Plus de 100 ans d'expérience*

# Tournevis T27x200



*Buisson & Fils*  
*Plus de 100 ans d'expérience*

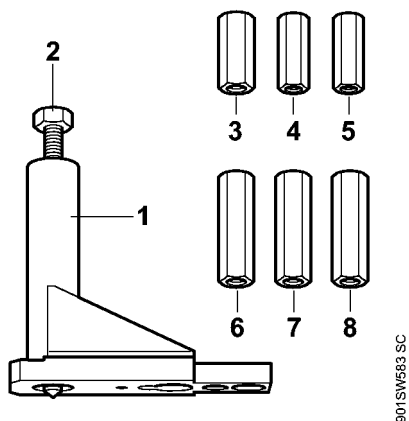
# Tournevis T27x200

#	Numéro de pièce	Description	Quantité	Contient un ou plusieurs articles	Remarques
	5910 890 2415	Tournevis T27x200	1		



*Buisson & Fils*  
*Plus de 100 ans d'expérience*

# Jeu d'outil de montage côté sortie



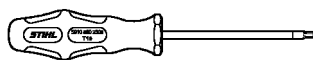
*Buisson & Fils*  
*Plus de 100 ans d'expérience*

# Jeu d'outil de montage côté sortie

#	Numéro de pièce	Description	Quantité	Contient un ou plusieurs articles	Remarques
	5910 007 2222	Jeu d'outil de montage côté sortie	1	1 - 8	
1	5910 890 2222	Outil de montage côté sortie (AS)	1	2	
2	5910 893 8500	Broche filetée côté sortie (AS)	1		
3	5910 893 2405	Douille taraudée	1		
4	5910 893 2406	Douille taraudée	1		
5	5910 893 2407	Douille taraudée	1		
6	5910 893 2408	Douille taraudée	1		
7	5910 893 2409	Douille taraudée	1		
8	5910 893 2202	Douille taraudée	1		



*Buisson & Fils*  
*Plus de 100 ans d'expérience*



901SW687 SC



*Buisson & Fils*  
*Plus de 100 ans d'expérience*

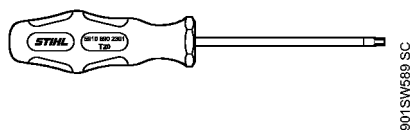
# Tournevis T10

#	Numéro de pièce	Description	Quantité	Contient un ou plusieurs articles	Remarques
	5910 890 2308	Tournevis T10	1		



*Buisson & Fils*  
*Plus de 100 ans d'expérience*





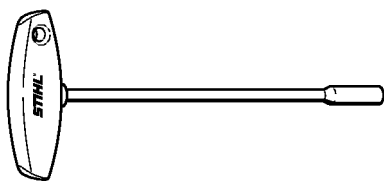
# Tournevis T20

#	Numéro de pièce	Description	Quantité	Contient un ou plusieurs articles	Remarques
	5910 890 2301	Tournevis T20	1		



*Buisson & Fils*  
*Plus de 100 ans d'expérience*

# Tournevis Q-8x200



901SW692.SC



*Buisson & Fils*  
*Plus de 100 ans d'expérience*

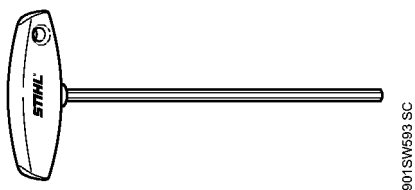
# Tournevis Q-8x200

#	Numéro de pièce	Description	Quantité	Contient un ou plusieurs articles	Remarques
	5910 890 2420	Tournevis Q-8x200	1		



*Buisson & Fils*  
*Plus de 100 ans d'expérience*

# Tournevis Q-4x150



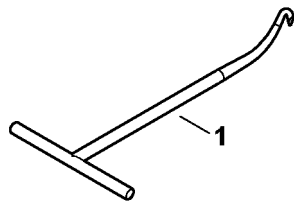
*Buisson & Fils*  
*Plus de 100 ans d'expérience*

# Tournevis Q-4x150

#	Numéro de pièce	Description	Quantité	Contient un ou plusieurs articles	Remarques
	5910 890 2405	Tournevis Q-4x150	1		



*Buisson & Fils*  
*Plus de 100 ans d'expérience*



5910-GET-0002-A0



*Buisson & Fils*  
*Plus de 100 ans d'expérience*

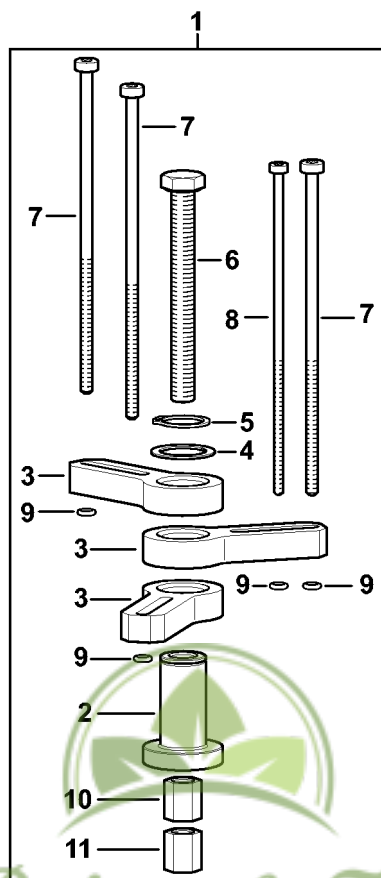
# Crochet de montage

#	Numéro de pièce	Description	Quantité	Contient un ou plusieurs articles	Remarques
1	0000 890 2800	Crochet de montage	1		



*Buisson & Fils*  
*Plus de 100 ans d'expérience*



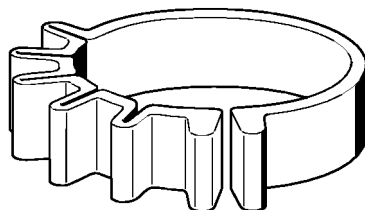


# Extracteur

#	Numéro de pièce	Description	Quantité	Contient un ou plusieurs articles	Remarques
1	5910 890 4505	Extracteur	1	2 - 11	
2	5910 893 1712	Douille	1		
3	5910 895 0700	Flèche	3		
4	0000 958 0206	Rondelle	1		
5	9455 621 2150	Circlip 20x1,2	1		
6	9010 346 2545	Vis à six pans M10x1x95-10.9	1		
7	9022 346 1200	Vis cylindrique IS-M5x145x60-10.9	3		
8	9022 346 0852	Vis cylindrique IS-M4x145x60-10.9	1		
9	9646 945 0160	Joint torique 4x2	4		
10	5910 895 0900	Pièce de guidage D8	1		
11	5910 895 0901	Pièce de guidage D10	1		



*Buisson & Fils*  
*Plus de 100 ans d'expérience*



901SW011 GM



*Buisson & Fils*  
*Plus de 100 ans d'expérience*

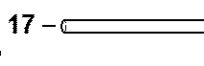
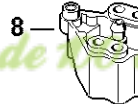
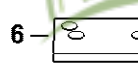
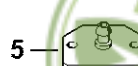
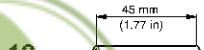
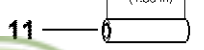
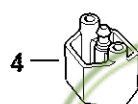
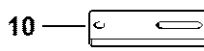
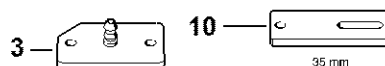
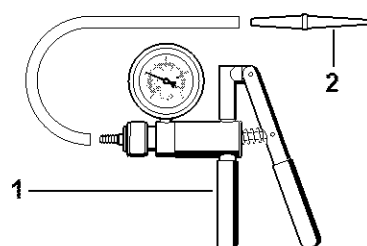
# Collier de serrage

#	Numéro de pièce	Description	Quantité	Contient un ou plusieurs articles	Remarques
	0000 893 2600	Collier de serrage	1		



*Buisson & Fils*  
*Plus de 100 ans d'expérience*

# Jeu d'outils de contrôle



*Butisson & Fils*  
*Plus de 100 ans d'expérience*

591D-GET-0012-A1

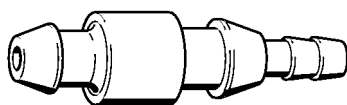
# Jeu d'outils de contrôle

#	Numéro de pièce	Description	Quantité	Contient un ou plusieurs articles	Remarques
	0000 890 1701	Jeu d'outils de contrôle	1	1 - 17	
1	0000 850 1300	Pompe	1	2	
2	0000 855 9201	Raccord	1		
3	1106 850 4201	Bride	1		
4	1118 850 4200	Bride	1		
5	1119 850 4201	Bride de contrôle	1		
6	1123 855 4200	Bride	1		
7	1124 850 4205	Bride	1		
8	5910 850 4207	Bride	1		
9	4224 890 1200	Bride	1		
10	5910 855 4206	Bride	1		
11	5910 893 1702	Douille	2		
12	1123 851 8300	Douille	2		
13	1124 893 7100	Douille	2		
14	1127 851 8300	Douille	2		
15	0000 855 9200	Raccord	1		
16	0000 855 8106	Plaque d'étanchéité	1		
17	1110 141 8600	Tuyau 135 mm	1		



*Buisson & Fils*

*Plus de 100 ans d'expérience*



901SW008 GM



*Buisson & Fils*  
*Plus de 100 ans d'expérience*

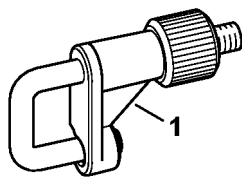
#	Numéro de pièce	Description	Quantité	Contient un ou plusieurs articles	Remarques
	0000 855 9200	Raccord	1		



*Buisson & Fils*  
*Plus de 100 ans d'expérience*



# Pince pour tuyau flexible



5910-GSN-0009-A0



*Buisson & Fils*  
*Plus de 100 ans d'expérience*

# Pince pour tuyau flexible

#	Numéro de pièce	Description	Quantité	Contient un ou plusieurs articles	Remarques
1	5910 988 9100	Pince pour tuyau flexible	1		



*Buisson & Fils*  
*Plus de 100 ans d'expérience*



*Buisson & Fils*  
*Plus de 100 ans d'expérience*

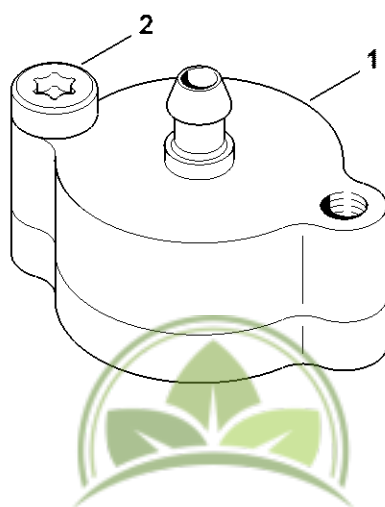
6910-GET-0126-A0

# Pièce de raccordement

#	Numéro de pièce	Description	Quantité	Contient un ou plusieurs articles	Remarques
1	5910 895 0200	Pièce de raccordement	1		



*Buisson & Fils*  
*Plus de 100 ans d'expérience*



5910-GET-0127-A0

*Buisson & Fils*  
*Plus de 100 ans d'expérience*

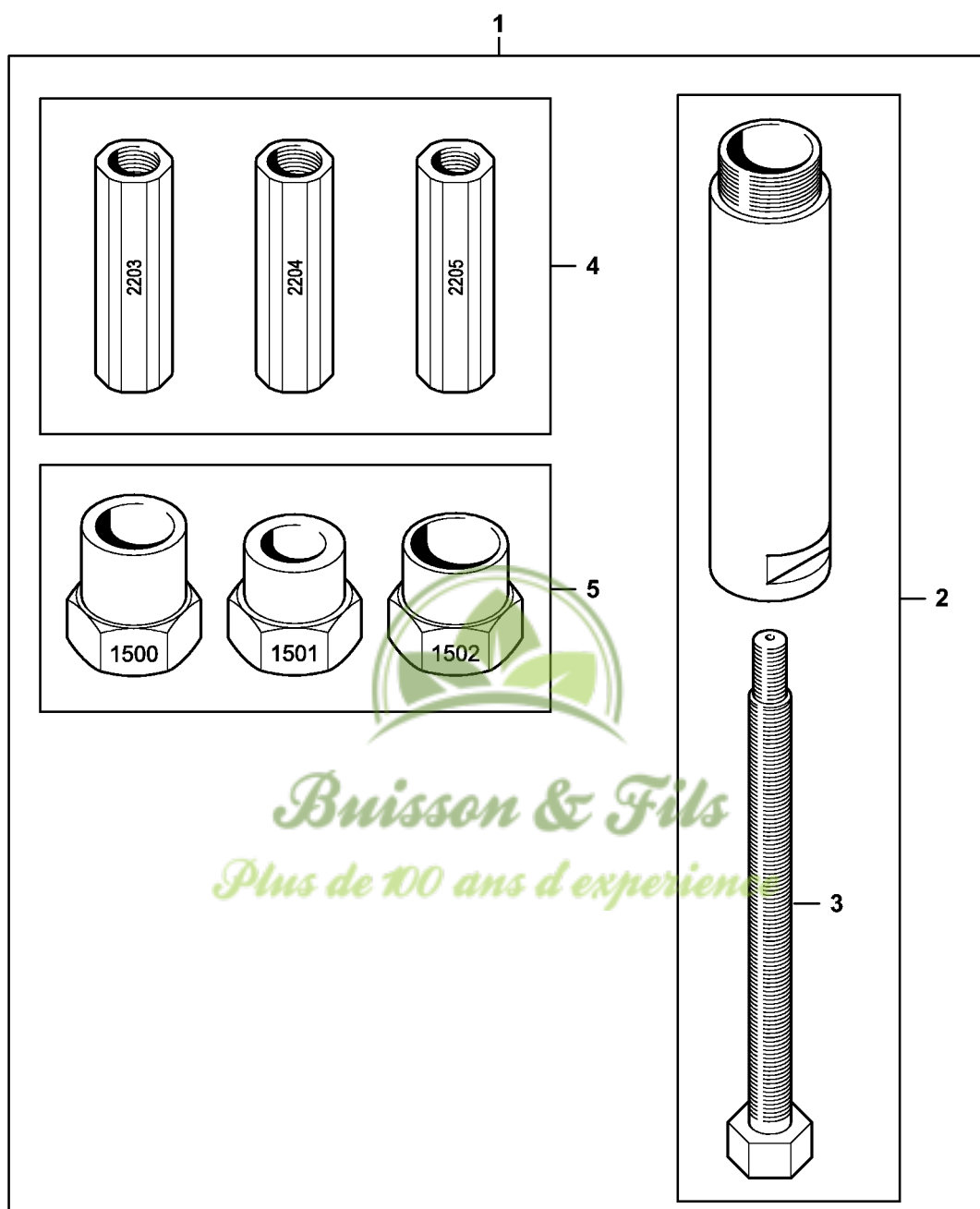
# Bride

#	Numéro de pièce	Description	Quantité	Contient un ou plusieurs articles	Remarques
1	5910 850 4204	Bride	1	2	
2	9022 371 1020	Vis cylindrique IS-M5x20	1		



*Buisson & Fils*  
*Plus de 100 ans d'expérience*

# Outil de montage AS



9510-GET-0129-A0

# Outil de montage AS

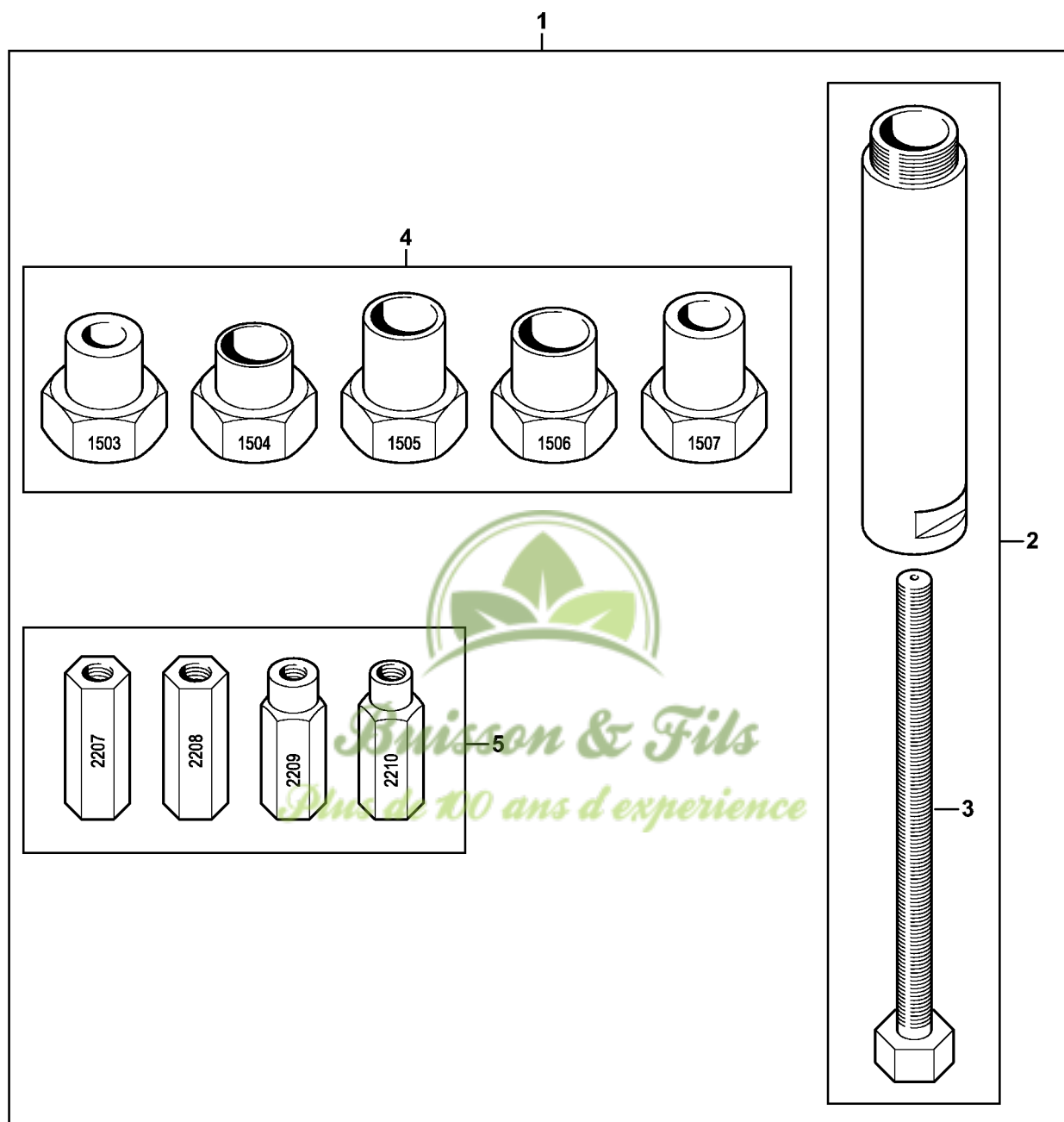
#	Numéro de pièce	Description	Quantité	Contient un ou plusieurs articles	Remarques
1	5910 850 5220	Outil de montage AS	1	2 - 5	<a href="http://stihl.com/sxyRs8">http://stihl.com/sxyRs8</a>
2	5910 890 8401	Broche AS	1	3	
3	5910 893 8503	Broche M8x1-LH AS	1		
4	5910 007 1009	Jeu de douilles filetées AS	1		
5	5910 007 1007	Jeu d'adaptateurs AS	1		



*Buisson & Fils*  
*Plus de 100 ans d'expérience*



# Outil de montage LS



9510-GET-0130-A0

# Outil de montage LS

#	Numéro de pièce	Description	Quantité	Contient un ou plusieurs articles	Remarques
1	5910 850 5221	Outil de montage LS	1	2 - 5	<a href="http://stihl.com/sxyRs8">http://stihl.com/sxyRs8</a>
2	5910 890 8402	Broche LS	1	3	
3	5910 893 8504	Broche M8x1 LS	1		
4	5910 007 1008	Jeu d'adaptateurs LS	1		
5	5910 007 1010	Jeu de douilles filetées LS	1		



*Buisson & Fils*  
*Plus de 100 ans d'expérience*