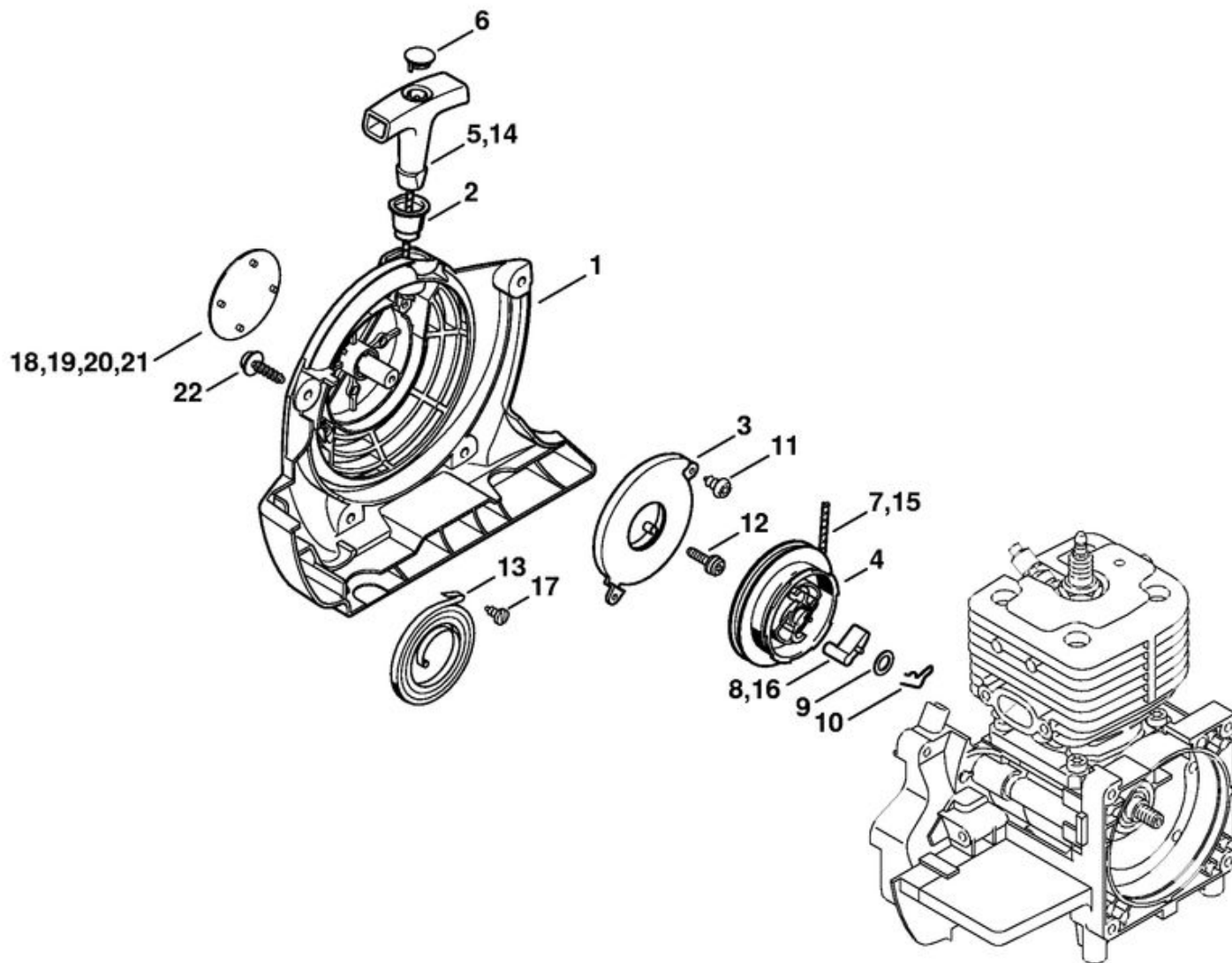




FS 450

**STIHL**

*Buisson & Fils*  
*Plus de 100 ans d'experience*



*Buisson & Fils*  
*Plus de 100 ans d'experience*

*Buisson & Fils*  
*Plus de 100 ans d'experience*

*Buisson & Fils*  
*Plus de 100 ans d'experience*

*Buisson & Fils*  
*Plus de 100 ans d'experience*

256ET048 SC



FS 450

**STIHL**

FS 450  
Dispositif de lancement

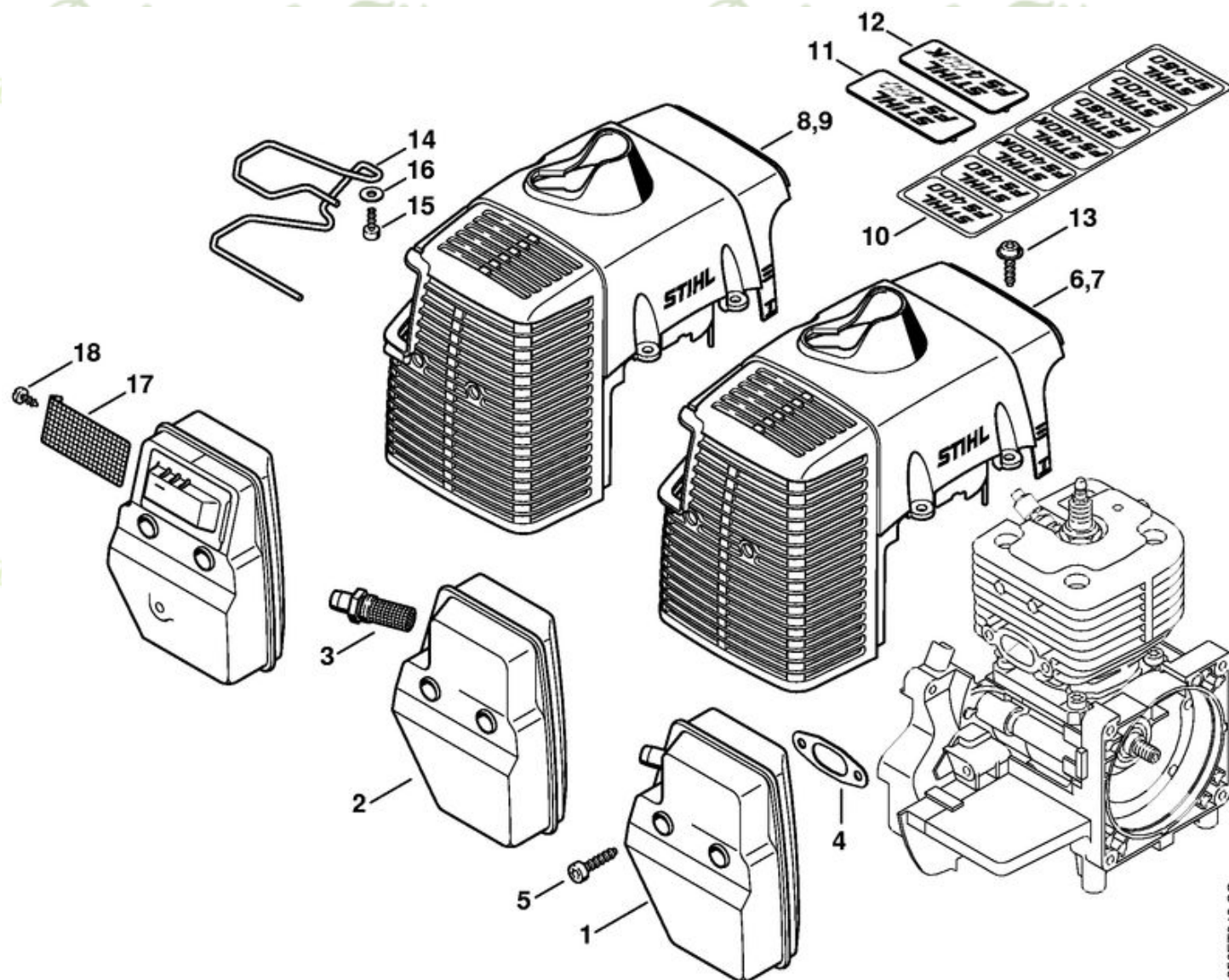
Position	Numéro d'article	Description	Quantité	FromSerialNumber	ToSerialNumber	TechnicalInfo	Unit
	4128 080 2101	Carter de ventilateur avec lanceur	1				PC
1	4128 080 1801	Carter de ventilateur	1				PC
2	1110 084 9102	Douille	1				PC
3	4134 190 0601	Ressort de rappel	1				PC
4	4128 195 0400	Poulie à câble	1				PC
5	0000 190 3405	Poignée ElastoStart Ø 3 mm	1				PC
6	0000 195 7000	Capuchon	1				PC
7	0000 195 8203	Câble de lancement Ø 3x850 mm	1				PC
8	0000 195 7200	Cliquet	1				PC
9	0000 958 0923	Rondelle	1				PC
10	1118 195 3500	Ressort	1				PC
11	9104 003 0410	Vis Parker P3x6	2				PC
12	4223 084 5600	Vis à encoche	1				PC
13	4134 190 0600	Ressort de rappel	1			(5.2003)	PC
14	0000 190 3400	Poignée ElastoStart Ø 3 mm	1			(5.2003)	PC
15	0000 195 8200	Câble de lancement Ø 3x800 mm	1			(5.2003)	PC
16	4116 195 7200	Cliquet	1			(5.2003)	PC
17	9099 021 2330	Vis Parker 3,5x6,5	1			(5.2003)	PC
18	0000 967 1500	Emblème STIHL	1				PC
20	4128 967 1506	Plaque matricule FS 450	1				PC
22	0000 951 1100	Vis cylindrique IS-D5x20	4				PC



FS 450



**STIHL**



256ET046 SC

*Buisson & Fils*  
Plus de 100 ans d'experience



*Buisson & Fils*  
Plus de 100 ans d'experience



*Buisson & Fils*  
Plus de 100 ans d'experience

*Buisson & Fils*  
Plus de 100 ans d'experience

*Buisson & Fils*  
Plus de 100 ans d'experience



STIHL

FS 450  
Silencieux, Capot

Buisson & Fils

Buisson & Fils

Buisson & Fils

Position	Numéro d'article	Description	Quantité	FromSerialNumber	ToSerialNumber	TechnicalInfo	Unit
1	4128 140 0602	Silencieux (Europe)	1				PC
2	4128 140 0601	Silencieux (USA, AUS, CDN)	1				
3	4140 140 6900	Embout avec grille (USA, AUS, CDN)	1				PC
4	4128 149 0600	Joint de silencieux	1				PC
5	9075 478 4159	Vis cylindrique IS-D5x24	3				PC
6	4128 084 0909	Capot (Europe)	1				PC
7	4128 080 1650	Capot (Europe)	1			(46.2003)	PC
8	4128 084 0908	Capot (USA, CDN, AUS, NZ)	1				
9	4128 080 1651	Capot (USA, AUS, CDN)	1			(46.2003)	
10	4128 967 1508	Plaque matricule	1			(46.2003)	PC
11	4128 967 1502	Plaque matricule FS 450	1			(5.2003)	
13	0000 951 1100	Vis cylindrique IS-D5x20	2				PC
14	4128 141 2600	Etrier (USA, CDN, AUS, NZ)	1				
15	9104 003 3002	Vis Parker IS-P4x12 (USA, CDN, AUS, NZ)	1				PC
16	9307 021 0100	Rondelle 4,3 (USA, CDN, AUS, NZ)	1				PC
	4128 140 0652	Silencieux (Europe)	1		144681188	(46.2003)	PC
	4128 140 0651	Silencieux (USA, AUS, CDN)	1		144681188	(46.2003)	
17	4128 141 9000	Grille	1		144681188	(46.2003)	PC
18	9099 021 0810	Vis Parker 4,2x9,5	1		144681188	(46.2003)	PC

Buisson & Fils

Buisson & Fils

Buisson & Fils

Plus de 100 ans d'expérience

Plus de 100 ans d'expérience

Plus de 100 ans d'expérience

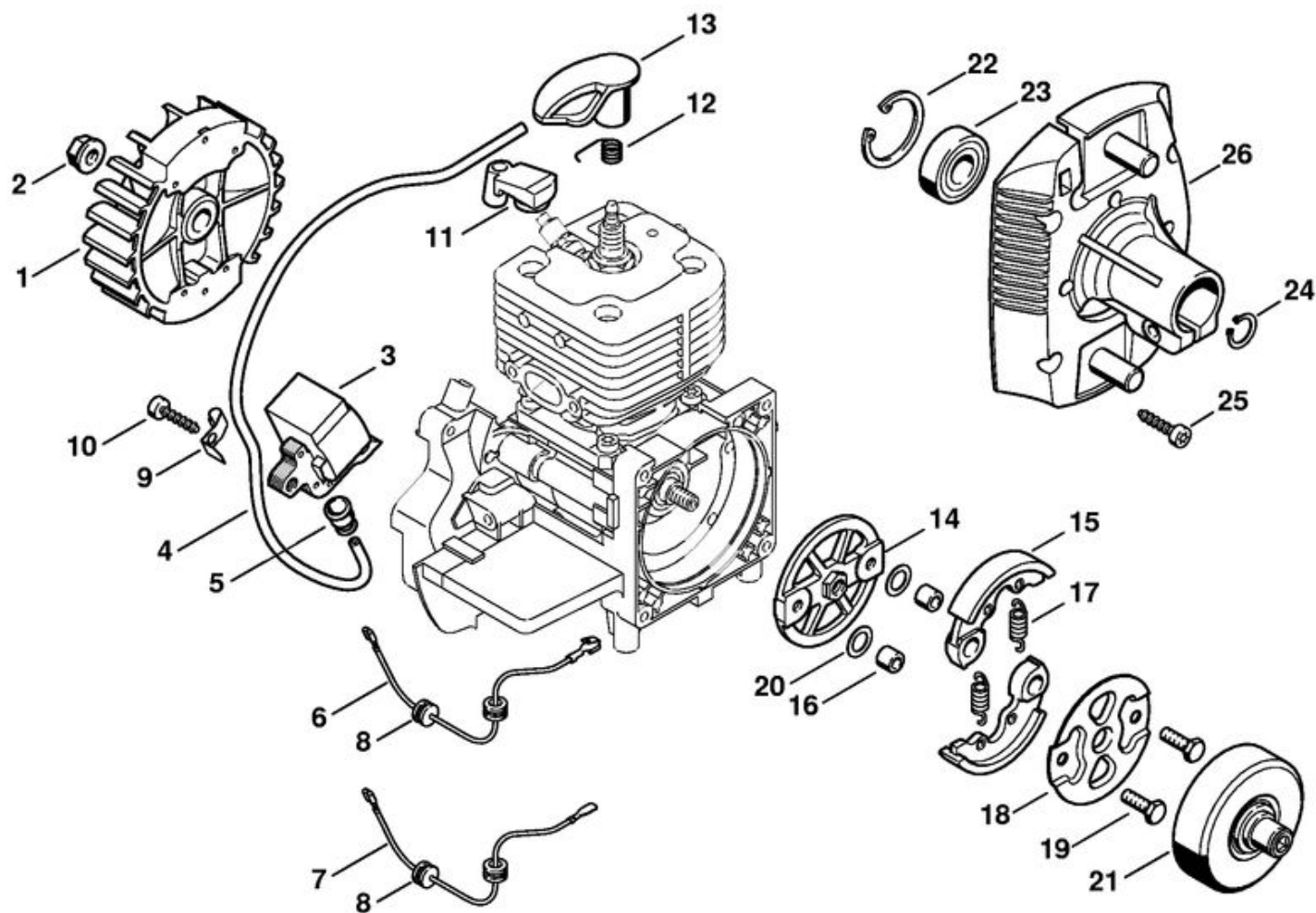


FS 450



**STIHL**

*Buisson & Fils*  
*Plus de 100 ans d'experience*



256ET055 SC

*Buisson & Fils*  
*Plus de 100 ans d'experience*

*Buisson & Fils*  
*Plus de 100 ans d'experience*

*Buisson & Fils*  
*Plus de 100 ans d'experience*

*Buisson & Fils*  
*Plus de 100 ans d'experience*



FS 450

**STIHL**

FS 450  
Dispositif d'allumage, Embrayage

*Buisson & Fils**Buisson & Fils*

Positi on	Numéro d'article	Description	Quantité	FromSerialNu mber	ToSerialNumber	TechnicalInfo	Unit
1	4128 400 1200	Rotor	1			(25.2005)	PC
2	9220 260 1100	Écrou à six pans M8	1				PC
3	4128 400 1306	Module d'allumage	1				PC
4		Câble d'allumage 305 mm	1				
	0000 405 0600	Cable d'allumage 1 m	1				PC
	0000 930 2251	Câble d'allumage 10 m	1				PC
5	0000 989 1010	Douille de protection	1				PC
6	4128 440 1101	Câble de court-circuit	1				PC
7	4128 440 1105	Câble de court-circuit	1			(5.2003)	PC
8	0000 989 0804	Douille de protection	2				
9	4128 448 1202	Attache de câble	1				PC
10	9075 478 4159	Vis cylindrique IS-D5x24	2				PC
11	4128 448 1200	Attache de câble	1				PC
12	0000 998 0604	Ressort coudé	1				PC
13	4128 405 1000	Contact de câble d'allumage	1				PC
14	4128 160 2001	Embrayage	1				PC
15		Masselotte	2				
16	0000 961 0608	Anneau	2				PC
17	0000 997 5519	Ressort de tension	2				PC
18	4128 162 1000	Rondelle de recouvrement	1				PC
19	0000 951 0606	Vis à six pans	2				PC

*Plus de 100 ans d'expérience**Plus de 100 ans d'expérience**Plus de 100 ans d'expérience*

FS 450

**STIHL**

Position	Numéro d'article	Description	Quantité	FromSerialNumber	ToSerialNumber	TechnicalInfo	Unit
20	0000 958 1000	Rondelle 16x10x0,5	2				PC
21	4128 160 2900	Cloche d'embrayage	1				PC
22	9456 621 3860	Circlip 35x1,5	1				PC
23	9503 003 7450	Roulement rainuré à billes 6202-2RS	1				PC
24	9455 621 1520	Circlip 15x1	1				PC
25	9075 478 4159	Vis cylindrique IS-D5x24	4				PC
26	4128 160 0601	Carter d'accouplement	1				PC



*Buisson & Fils*  
Plus de 100 ans d'expérience



*Buisson & Fils*  
Plus de 100 ans d'expérience



*Buisson & Fils*  
Plus de 100 ans d'expérience



*Buisson & Fils*  
Plus de 100 ans d'expérience



*Buisson & Fils*  
Plus de 100 ans d'expérience

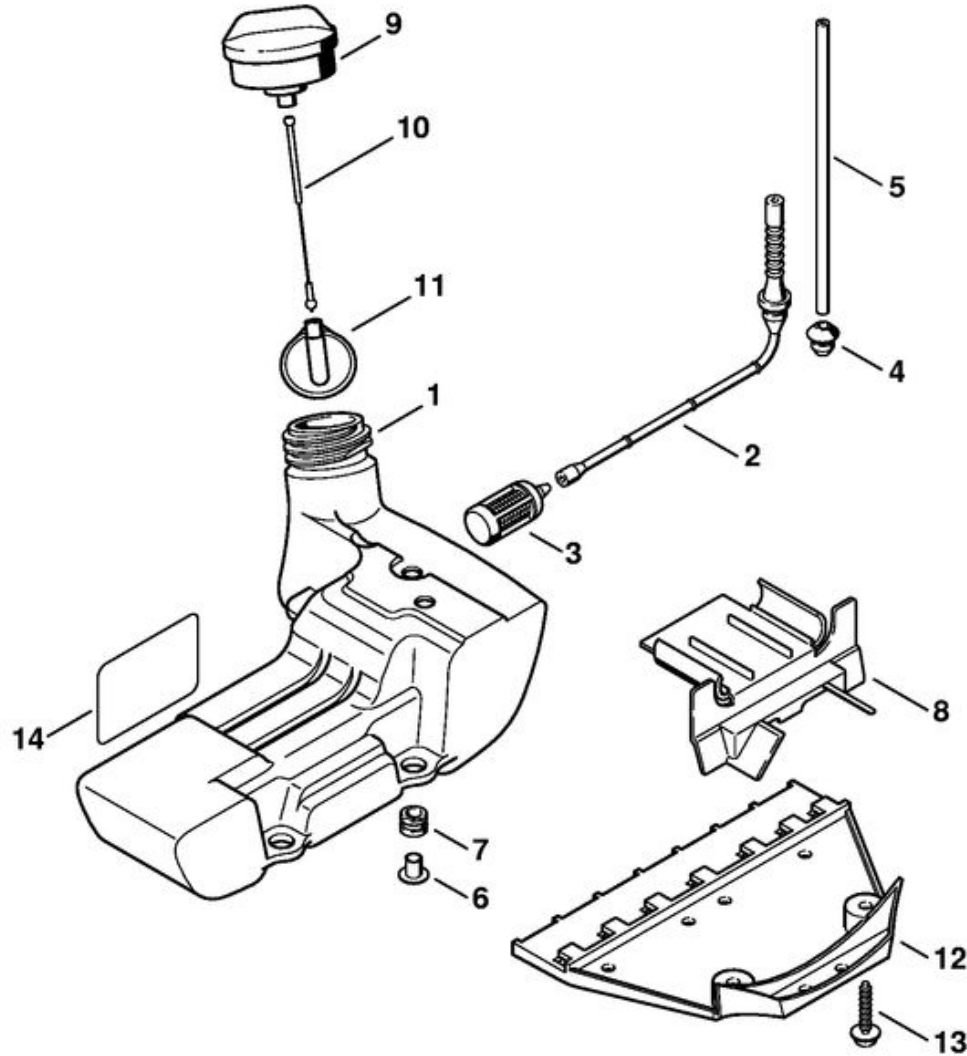


*Buisson & Fils*  
Plus de 100 ans d'expérience



FS 450

**STIHL**



*Buisson & Fils*  
Plus de 100 ans d'experience



*Buisson & Fils*  
Plus de 100 ans d'experience



*Buisson & Fils*  
Plus de 100 ans d'experience

256ET057 SC

*Buisson & Fils*  
Plus de 100 ans d'experience

*Buisson & Fils*  
Plus de 100 ans d'experience



FS 450

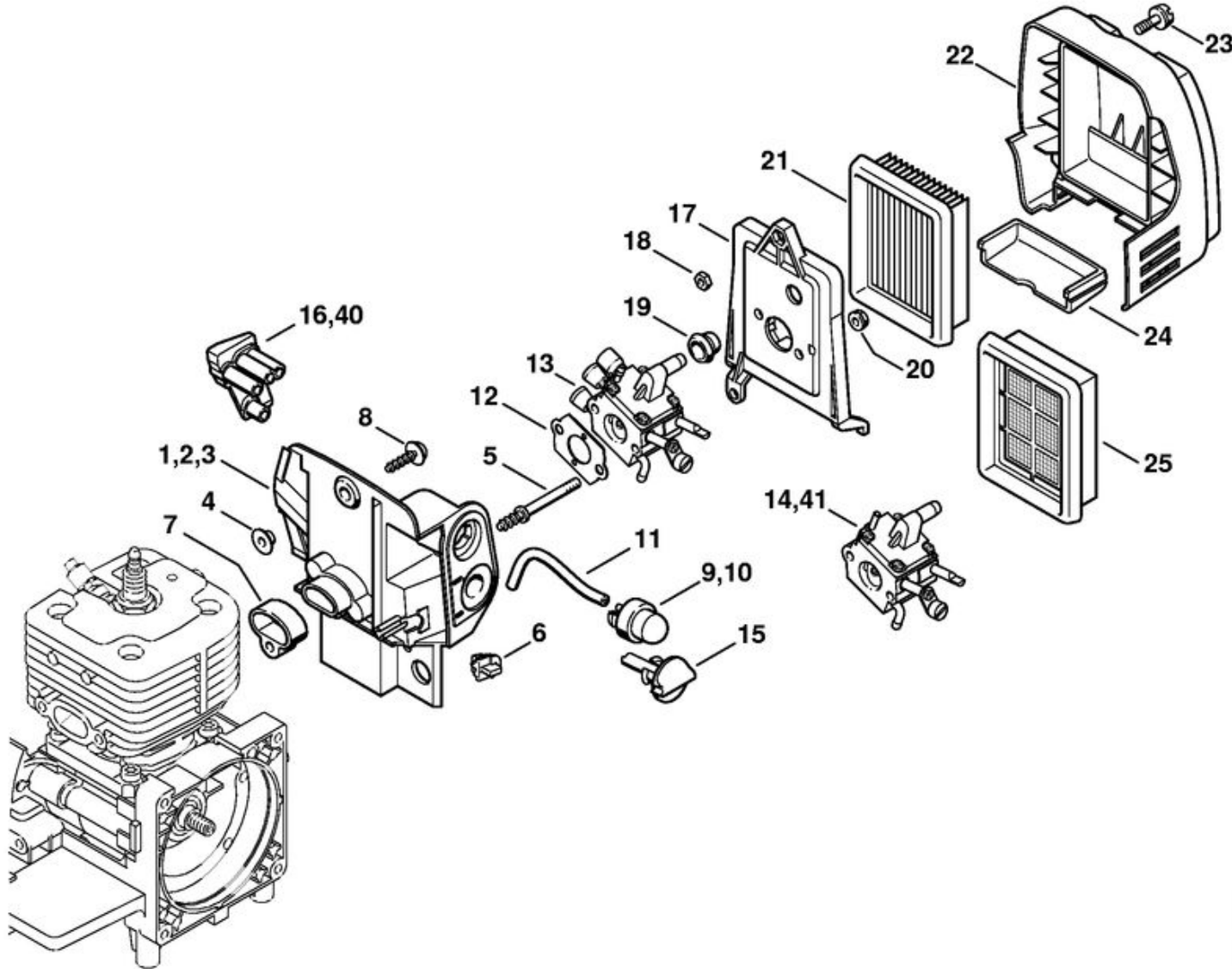
**STIHL**FS 450  
Réservoir d'essence*Buisson & Fils**Buisson & Fils**Buisson & Fils*

Positi on	Numéro d'article	Description	Quantité	FromSerialNu mber	ToSerialNumber	TechnicalInfo	Unit
1	4128 350 0401	Réservoir d'essence	1				PC
2	4128 358 0800	Tuyau	1				PC
3	0000 350 3502	Crépine d'aspiration	1				PC
4	0000 989 0516	Douille	1				PC
5		Tuyau 2,2x5,4x155 mm, R1	1				
	0000 930 2802	Tuyau 2,2x5,4 mm x 1 m, R1	1				PC
6	0000 351 3200	Douille	4				PC
7	1125 084 8900	Douille	4				PC
8	4128 021 2800	Pièce intercalaire	1				
9	4128 350 0505	Bouchon de réservoir	1				PC
10	0000 350 0900	Corde	1				PC
11	0000 353 0800	Pièce de sûreté	1				PC
12	4128 352 6500	Plaque de protection	1				PC
13	0000 951 1102	Vis cylindrique IS-D5x26	4				PC
14	0000 967 7239	Pictogramme d'avertissement Bouchon de réservoir (USA)	1				

*Buisson & Fils**Buisson & Fils**Buisson & Fils**Plus de 100 ans d'expérience**Plus de 100 ans d'expérience**Plus de 100 ans d'expérience*

FS 450

STIHL



*Buisson & Fils*  
Plus de 100 ans d'experience

*Buisson & Fils*  
Plus de 100 ans d'experience

*Buisson & Fils*  
Plus de 100 ans d'experience

256ET060 SC

*Buisson & Fils*  
Plus de 100 ans d'experience

*Buisson & Fils*  
Plus de 100 ans d'experience



FS 450

**STIHL**

FS 450

Carter de carburateur, Filtre à air

Position	Numéro d'article	Description	Quantité	FromSerialNumber	ToSerialNumber	TechnicalInfo	Unit
1	4128 120 0103	Carter de carburateur	1				PC
	4128 120 0150	Carter de carburateur	1			(6.2009)	PC
2	4128 120 0152	Carter de carburateur	1			(46.2003),(6.2009)	PC
3	4128 120 0151	Carter de carburateur	1			(5.2003),(6.2009)	PC
4	0000 963 1401	Douille	1			(46.2003)	
5	4134 122 6601	Vis à embase	2			(46.2003)	PC
6	4128 182 0700	Douille	1				PC
7	4134 129 3000	Anneau de joint	1				PC
8	0000 951 1100	Vis cylindrique IS-D5x20	4				PC
9	0000 350 6201	Pompe à carburant	1				PC
10	4130 350 6200	Pompe à carburant	1			(6.2009)	PC
11		Tuyau 2,2x5,4x67 mm, R1	1				
	0000 930 2802	Tuyau 2,2x5,4 mm x 1 m, R1	1				PC
12	4128 129 0900	Joint	1				PC
13	4128 120 0607	Carburateur C1Q-S154B	1				PC
14	4128 120 0651	Carburateur C1Q-S34H	1			(46.2003)	PC
15	4128 182 9500	Bouton de réglage	1				PC
16	4128 123 7502	Douille	1			(46.2003)	PC
17	4128 140 2800	Boîtier de filtre	1				PC
18	9210 260 0700	Écrou à six pans M5	1				PC
19	4134 123 7500	Douille	1				PC

*Plus de 100 ans d'expérience**Plus de 100 ans d'expérience**Plus de 100 ans d'expérience*

FS 450

**STIHL**

Position	Numéro d'article	Description	Quantité	FromSerialNumber	ToSerialNumber	TechnicalInfo	Unit
20	9216 261 0700	Écrou à six pans M5	2				PC
21	4134 141 0300	Filtre à air	1				PC
22	4128 140 1000	Couvercle de filtre	1				PC
23	4128 141 8000	Vis de fermeture	1				PC
	4128 007 1001	Kit de préchauffage d'air aspiré	1				PC
24	4128 141 2500	Recouvrement	1				
25	4128 141 0310	Filtre à air	1				
	4128 007 1050	Jeu de joints	1				PC
40	4128 123 7501	Douille	1			(19.1998),(46.2003)	
41		Carburateur C1Q-S33B	1			(19.1998),(46.2003)	

*Buisson & Fils*

*Plus de 100 ans d'expérience*

*Buisson & Fils*

*Plus de 100 ans d'expérience*

*Buisson & Fils*

*Plus de 100 ans d'expérience*

*Buisson & Fils*

*Plus de 100 ans d'expérience*

*Buisson & Fils*

*Plus de 100 ans d'expérience*

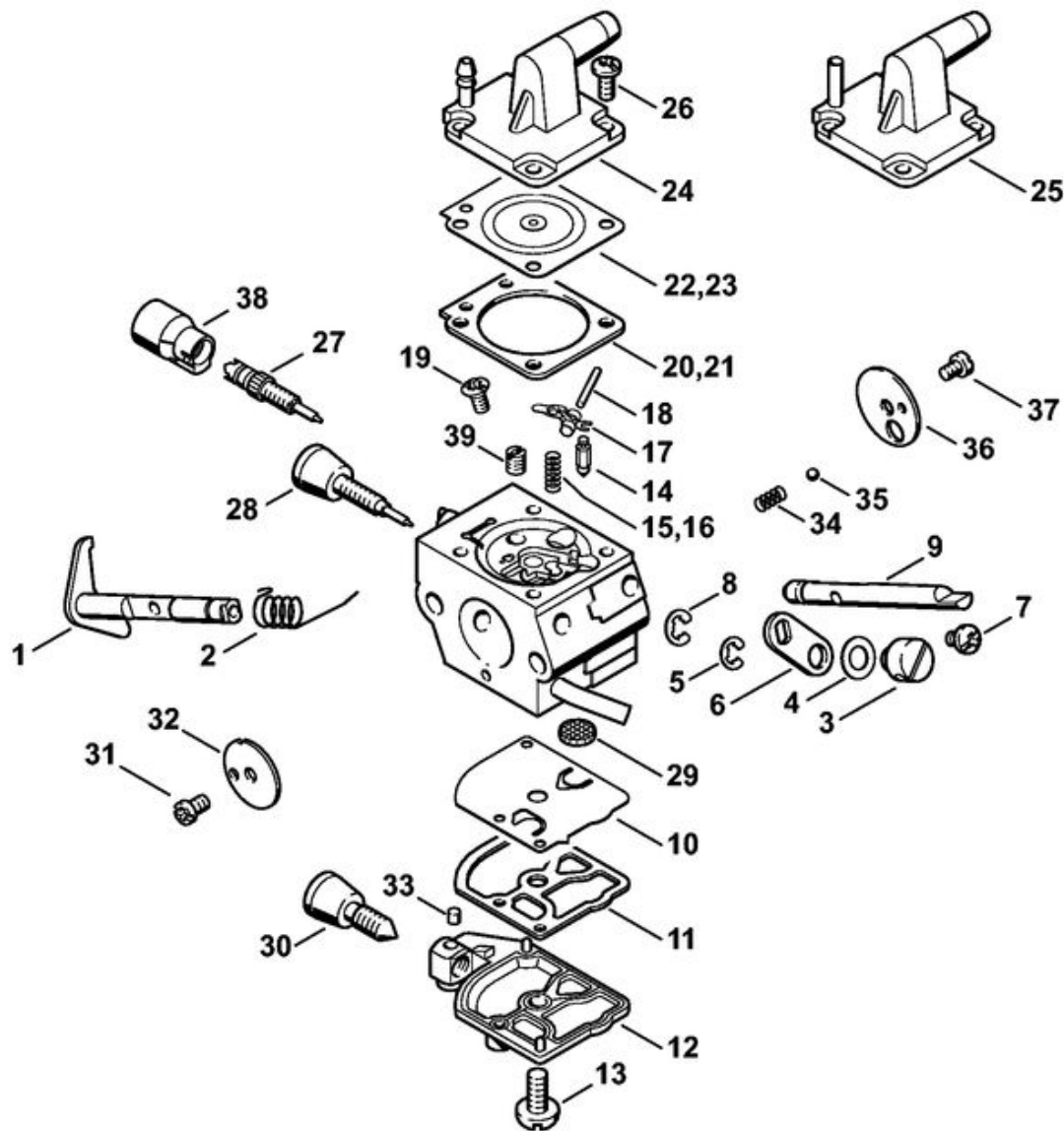
*Buisson & Fils*

*Plus de 100 ans d'expérience*



FS 450

**STIHL**



*Buisson & Fils*  
Plus de 100 ans d'experience

*Buisson & Fils*  
Plus de 100 ans d'experience

*Buisson & Fils*  
Plus de 100 ans d'experience

*Buisson & Fils*  
Plus de 100 ans d'experience

*Buisson & Fils*  
Plus de 100 ans d'experience

4128-GET-0000-A0



FS 450

**STIHL**

FS 450  
Carburateur C1Q-S154, C1Q-S94

*Buisson & Fils*

*Buisson & Fils*

Position	Numéro d'article	Description	Quantité	FromSerialNumber	ToSerialNumber	TechnicalInfo	Unit
	4128 120 0607	Carburateur C1Q-S154B	1				PC
	4128 120 0603	Carburateur C1Q-S94	1			(6.2009)	
1	4128 120 7150	Axe de papillon avec levier	1				PC
2	1123 122 3000	Ressort	1				PC
3	4128 121 8901	Boulon	1				PC
4	4137 121 8600	Rondelle	1				PC
5	1120 122 9000	Circlip	1				PC
6	4134 123 7300	Levier	1				PC
7	9079 319 0280	Vis à tête plate M3x3,5	1				PC
8	1120 122 9000	Circlip	1				PC
9	4134 121 3000	Axe de volet de démarrage	1				PC
10	1129 121 4800	Membrane de pompe	1				PC
11	1123 129 0905	Joint de pompe	1				PC
12	4134 121 0802	Couvercle	1				PC
13	1120 122 7800	Vis à tête bombée fraisée	1				PC
14	Z000018Z000	Pointeau d'admission	1				PC
15	4128 122 3000	Ressort	1				PC
16	1120 122 3004	Ressort	1				PC
17	1125 121 5000	Levier de réglage d'admission	1				PC
18	1120 121 9200	Axe	1				PC
19	1120 122 6600	Vis à embase	1				PC

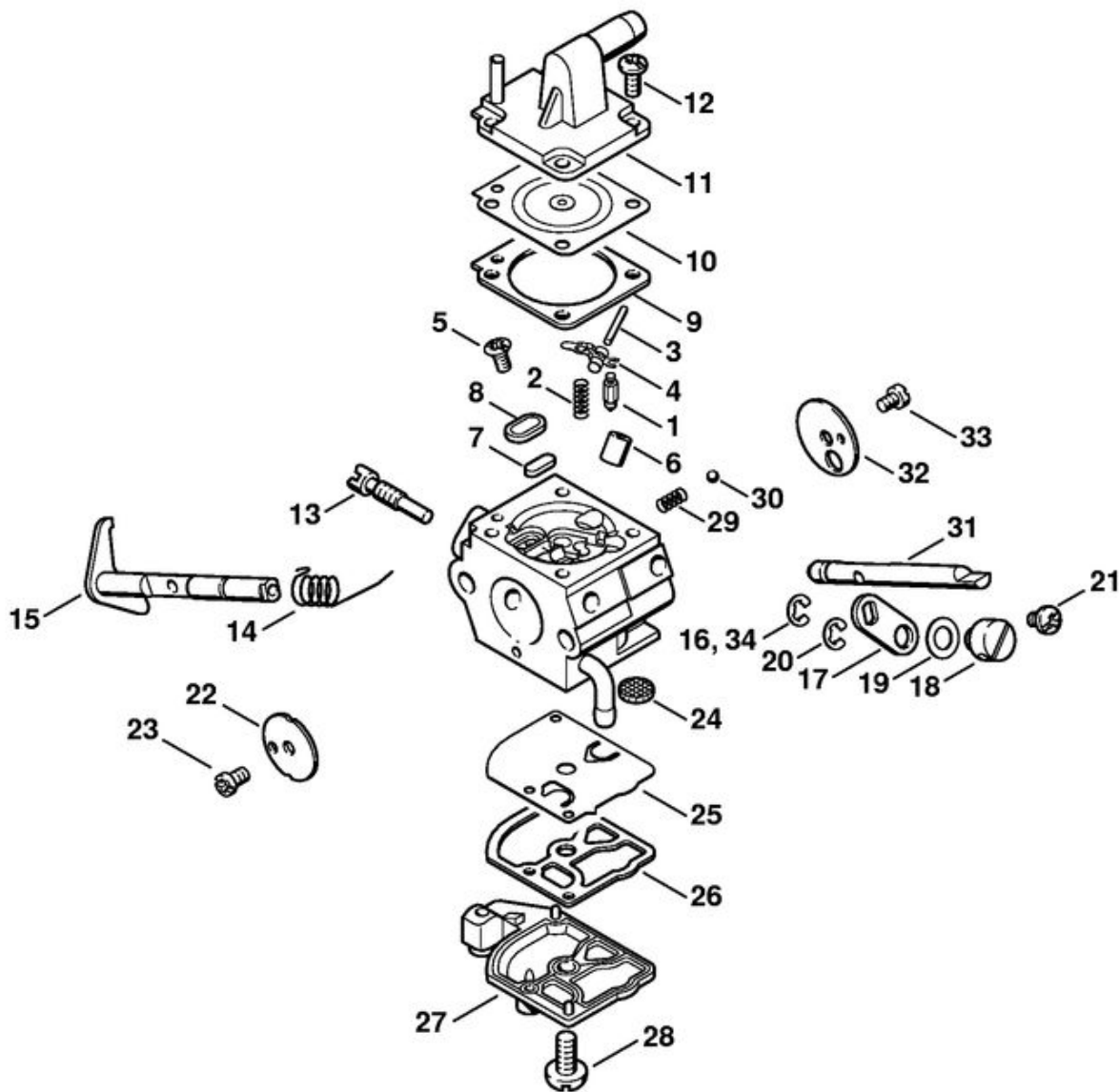
Position	Numéro d'article	Description	Quantité	FromSerialNumber	ToSerialNumber	TechnicalInfo	Unit
20	4134 129 0901	Joint	1				PC
21	1129 129 0900	Joint de réglage	1			(6.2009)	
22	4134 121 4701	Membrane de réglage	1				PC
23	4129 121 4700	Membrane de réglage	1			(6.2009)	PC
24	4134 121 0803	Couvercle	1				
25	4134 121 0801	Couvercle	1			(6.2009)	PC
26	1120 122 6601	Vis à embase	4				PC
27	4134 122 6701	Vis H de richesse à haut régime	1				PC
28	4128 122 6801	Vis L de richesse au ralenti	1				PC
29	1123 121 7800	Tamis	1				PC
30	4180 122 6200	Vis de réglage de régime de ralenti	1				PC
31	1125 122 7403	Vis à tête ronde	1				PC
32	4128 121 3301	Papillon	1				PC
33	1125 122 4200	Pièce de serrage	1				PC
34	4119 122 3002	Ressort	1				PC
35	4119 122 4200	Bille	1				PC
36	4128 121 2900	Volet de démarrage	1				PC
37	1125 122 7403	Vis à tête ronde	1				PC
38	4229 121 2701	Capuchon	1				PC
	4128 007 1060	Jeu de pièces de carburateur	1				PC
	1129 007 1062	Jeu de pièces de carburateur	1			(6.2009)	PC



FS 450

**STIHL**

*Buisson & Fils*  
*Plus de 100 ans d'experience*



*Buisson & Fils*  
*Plus de 100 ans d'experience*

*Buisson & Fils*  
*Plus de 100 ans d'experience*

*Buisson & Fils*  
*Plus de 100 ans d'experience*

*Buisson & Fils*  
*Plus de 100 ans d'experience*

2566T026 SC



FS 450

**STIHL**

FS 450  
Carburateur C1Q-S34 (46.2003)

*Buisson & Fils*

*Buisson & Fils*

Position	Numéro d'article	Description	Quantité	FromSerialNumber	ToSerialNumber	TechnicalInfo	Unit
	4128 120 0651	Carburateur C1Q-S34H	1			(46.2003)	PC
1	Z000018Z000	Pointeau d'admission	1			(46.2003)	PC
2	1120 122 3004	Ressort	1			(46.2003)	PC
3	1120 121 9200	Axe	1			(46.2003)	PC
4	1125 121 5000	Levier de réglage d'admission	1			(46.2003)	PC
5	1120 122 6600	Vis à embase	1			(46.2003)	PC
6	4128 121 5401	Gicleur à soupape 0.53	1			(46.2003)	PC
7	4119 121 0700	Plaque de fermeture	1			(46.2003)	PC
8	4129 121 0700	Plaque de fermeture	1			(46.2003)	PC
9	4129 129 0902	Joint de réglage	1			(46.2003)	PC
10	4129 121 4700	Membrane de réglage	1			(46.2003)	PC
11	4134 121 0801	Couvercle	1			(46.2003)	PC
12	1120 122 6601	Vis à embase	4			(46.2003)	PC
13	4128 122 6300	Vis de réglage de régime de ralenti	1			(46.2003)	PC
14	1123 122 3000	Ressort	1			(46.2003)	PC
15	4128 120 7150	Axe de papillon avec levier	1			(46.2003)	PC
16	1120 122 9000	Circlip	1			(46.2003)	PC
17	4134 123 7300	Levier	1			(46.2003)	PC
18	4128 121 8901	Boulon	1			(46.2003)	PC
19	4137 121 8600	Rondelle	1			(46.2003)	PC
20	1120 122 9000	Circlip	1			(46.2003)	PC

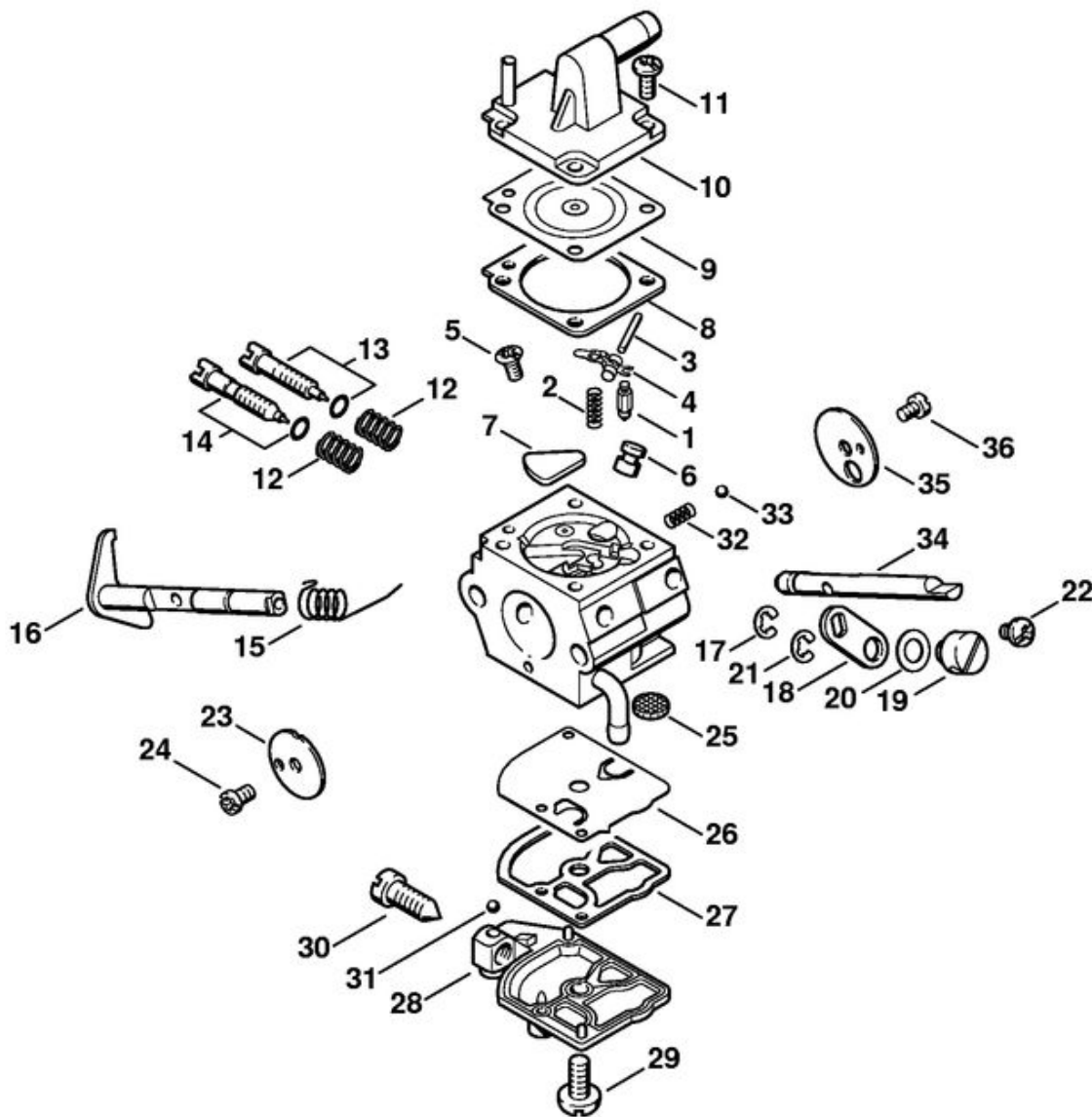
Position	Numéro d'article	Description	Quantité	FromSerialNumber	ToSerialNumber	TechnicalInfo	Unit
21	9079 319 0280	Vis à tête plate M3x3,5	1			(46.2003)	PC
22	1123 121 3300	Papillon	1			(46.2003)	PC
23	1120 122 7400	Vis à tête ronde	1			(46.2003)	PC
24	1123 121 7800	Tamis	1			(46.2003)	PC
25	1129 121 4800	Membrane de pompe	1			(46.2003)	PC
26	1123 129 0905	Joint de pompe	1			(46.2003)	PC
27	4128 121 0800	Couvercle	1			(46.2003)	PC
28	1120 122 7800	Vis à tête bombée fraisée	1			(46.2003)	PC
29	4119 122 3002	Ressort	1			(46.2003)	PC
30	4119 122 4200	Bille	1			(46.2003)	PC
31	4134 121 3000	Axe de volet de démarrage	1			(46.2003)	PC
32	4128 121 2900	Volet de démarrage	1			(46.2003)	PC
33	1125 122 7403	Vis à tête ronde	1			(46.2003)	PC
34	4134 007 1060	Jeu de pièces de carburateur	1			(46.2003)	PC
	1125 122 9001	Circlip	1		144682617		PC



FS 450



**STIHL**



*Buisson & Fils*  
Plus de 100 ans d'experience



*Buisson & Fils*  
Plus de 100 ans d'experience



*Buisson & Fils*  
Plus de 100 ans d'experience

*Buisson & Fils*  
Plus de 100 ans d'experience

*Buisson & Fils*  
Plus de 100 ans d'experience

256ET006 SC



FS 450

**STIHL**

FS 450  
Carburateur C1Q-S33 (19.1998)

*Buisson & Fils*

*Buisson & Fils*

Positi on	Numéro d'article	Description	Quantité	FromSerialNu mber	ToSerialNumber	TechnicalInfo	Unit
		Carburateur C1Q-S33B	1			(19.1998)	
1	4116 121 5100	Pointeau d'admission	1			(19.1998)	PC
2	1120 122 3004	Ressort	1			(19.1998)	PC
3	1120 121 9200	Axe	1			(19.1998)	PC
4	1125 121 5000	Levier de réglage d'admission	1			(19.1998)	PC
5	1120 122 6600	Vis à embase	1			(19.1998)	PC
6	4119 121 5400	Gicleur à soupape	1			(19.1998)	PC
7	1123 121 0700	Plaque de fermeture	1			(19.1998)	PC
8	4129 129 0902	Joint de réglage	1			(19.1998)	
9	0000 121 4700	Membrane de réglage	1			(19.1998)	
10	4134 121 0801	Couvercle	1			(19.1998)	PC
11	1120 122 6601	Vis à embase	4			(19.1998)	PC
12	1120 122 3005	Ressort	2			(19.1998)	PC
13	4128 122 6700	Vis H de richesse à haut régime	1			(19.1998)	PC
14	4128 122 6800	Vis L de richesse au ralenti	1			(19.1998)	
15	1123 122 3000	Ressort	1			(19.1998)	PC
16	4128 120 7100	Axe de papillon avec levier	1			(19.1998)	
17	1125 122 9001	Circlip	1			(19.1998)	PC
18	4134 123 7300	Levier	1			(19.1998)	PC
19	4128 121 8900	Boulon	1			(19.1998)	PC
20	4137 121 8600	Rondelle	1			(19.1998)	PC

*Plus de 100 ans d'expérience*

*Plus de 100 ans d'expérience*

*Plus de 100 ans d'expérience*

Position	Numéro d'article	Description	Quantité	FromSerialNumber	ToSerialNumber	TechnicalInfo	Unit
21	1120 122 9000	Circlip	1			(19.1998)	PC
22	9079 319 0280	Vis à tête plate M3x3,5	1			(19.1998)	PC
23	4128 121 3300	Papillon	1			(19.1998)	PC
24	1120 122 7400	Vis à tête ronde	1			(19.1998)	PC
25	1123 121 7800	Tamis	1			(19.1998)	PC
26	1129 121 4800	Membrane de pompe	1			(19.1998)	PC
27	1123 129 0905	Joint de pompe	1			(19.1998)	PC
28	1123 121 0800	Couvercle	1			(19.1998)	PC
29	1120 122 7800	Vis à tête bombée fraisée	1			(19.1998)	PC
30	1123 122 6200	Vis de réglage de régime de ralenti	1			(19.1998)	PC
31	1125 122 4200	Pièce de serrage	1			(19.1998)	PC
32	4119 122 3002	Ressort	1			(19.1998)	PC
33	4119 122 4200	Bille	1			(19.1998)	PC
34	4134 121 3000	Axe de volet de démarrage	1			(19.1998)	PC
35	4128 121 2900	Volet de démarrage	1			(19.1998)	PC
36	1125 122 7403	Vis à tête ronde	1			(19.1998)	PC
	4134 007 1060	Jeu de pièces de carburateur	1			(19.1998)	PC

FS 450

**STIHL**

*Buisson & Fils*

*Plus de 100 ans d'experience*



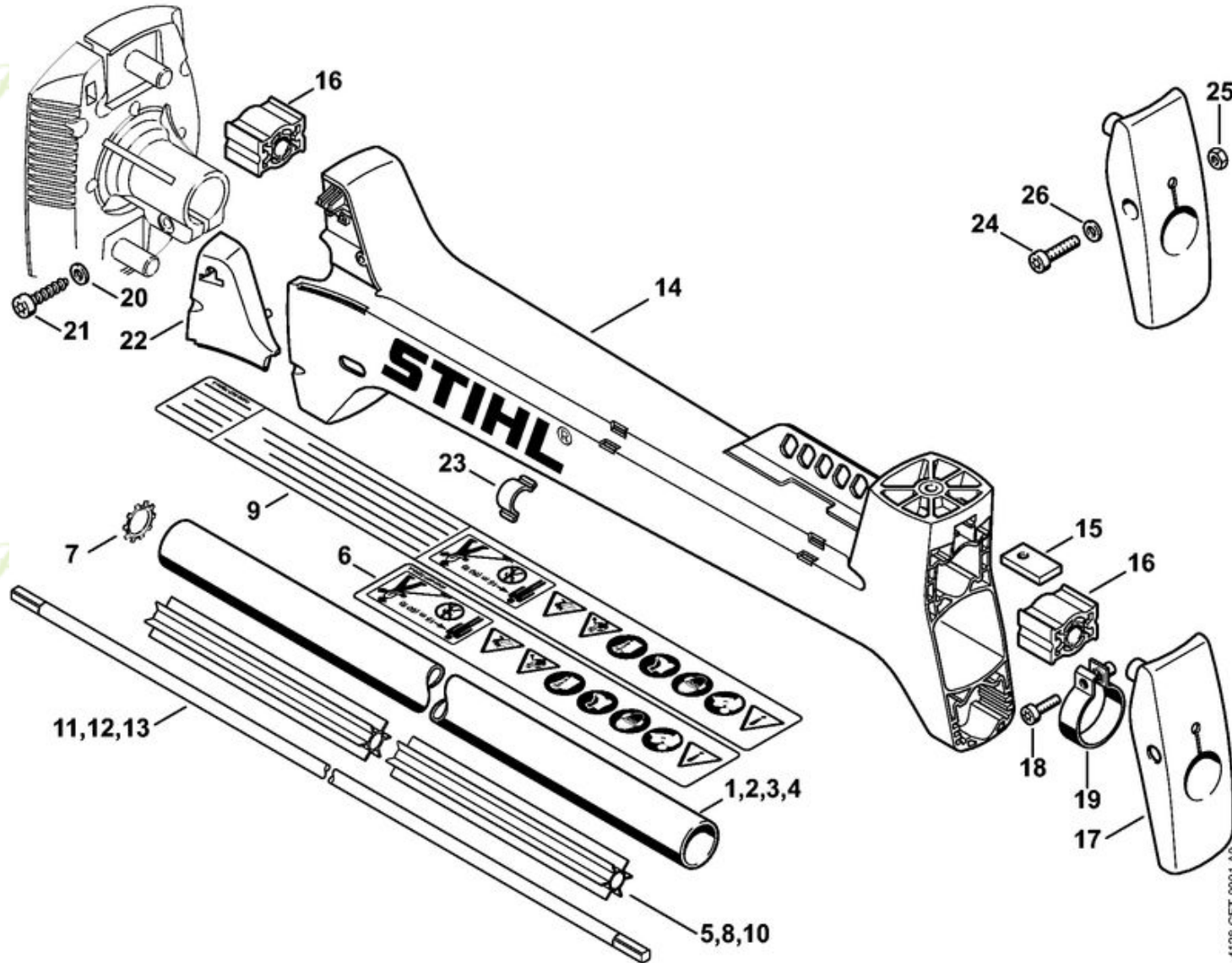
*Buisson & Fils*

*Plus de 100 ans d'experience*



*Buisson & Fils*

*Plus de 100 ans d'experience*



*Buisson & Fils*

*Plus de 100 ans d'experience*

*Buisson & Fils*

*Plus de 100 ans d'experience*



FS 450

**STIHL**

FS 450  
Tube complet

*Buisson & Fils*

*Buisson & Fils*

*Buisson & Fils*

Positi on	Numéro d'article	Description	Quantité	FromSerialNu mber	ToSerialNumber	TechnicalInfo	Unit
1	4128 710 7108	Tube complet Ø 28 mm x 1,49 m	1				PC
5		Fourreau 1365 mm	1				
	4128 711 7301	Fourreau 1425 mm	1				PC
6	0000 967 7253	Pictogramme d'avertissement FS	1				PC
7	9451 621 2933	Anneau denté 24x0,5	1				PC
	4128 711 7301	Fourreau 1425 mm	1				PC
11	4128 711 3200	Arbre d'entraînement	1				PC
	0781 120 1110	Graisse multifonctionnelle 225 g	1				PC
14	4128 790 0950	Carter AV	1				PC
15	4128 791 9800	Écrou à quatre pans	1				PC
16	4128 792 9300	Amortisseur en caoutchouc	4				PC
17	4128 790 7650	Support	1				PC
18	9022 341 1010	Vis cylindrique IS-M5x18	1				PC
19	4128 710 6700	Collier de serrage	1				PC
20	9291 021 0140	Rondelle 6,4	1				PC
21	9075 478 4718	Vis cylindrique IS-D6x32	1				PC
22	4128 791 7500	Recouvrement	1				PC
23	4128 792 2400	Attache de câble	2				PC
24	9022 341 1350	Vis cylindrique IS-M6x25	1		142780794		PC
25	9214 320 0900	Écrou de sécurité M6	1		142780794		PC
26	9291 021 0140	Rondelle 6,4	1		142780794		PC

*Plus de 100 ans d'expérience*

*Plus de 100 ans d'expérience*

*Plus de 100 ans d'expérience*



FS 450

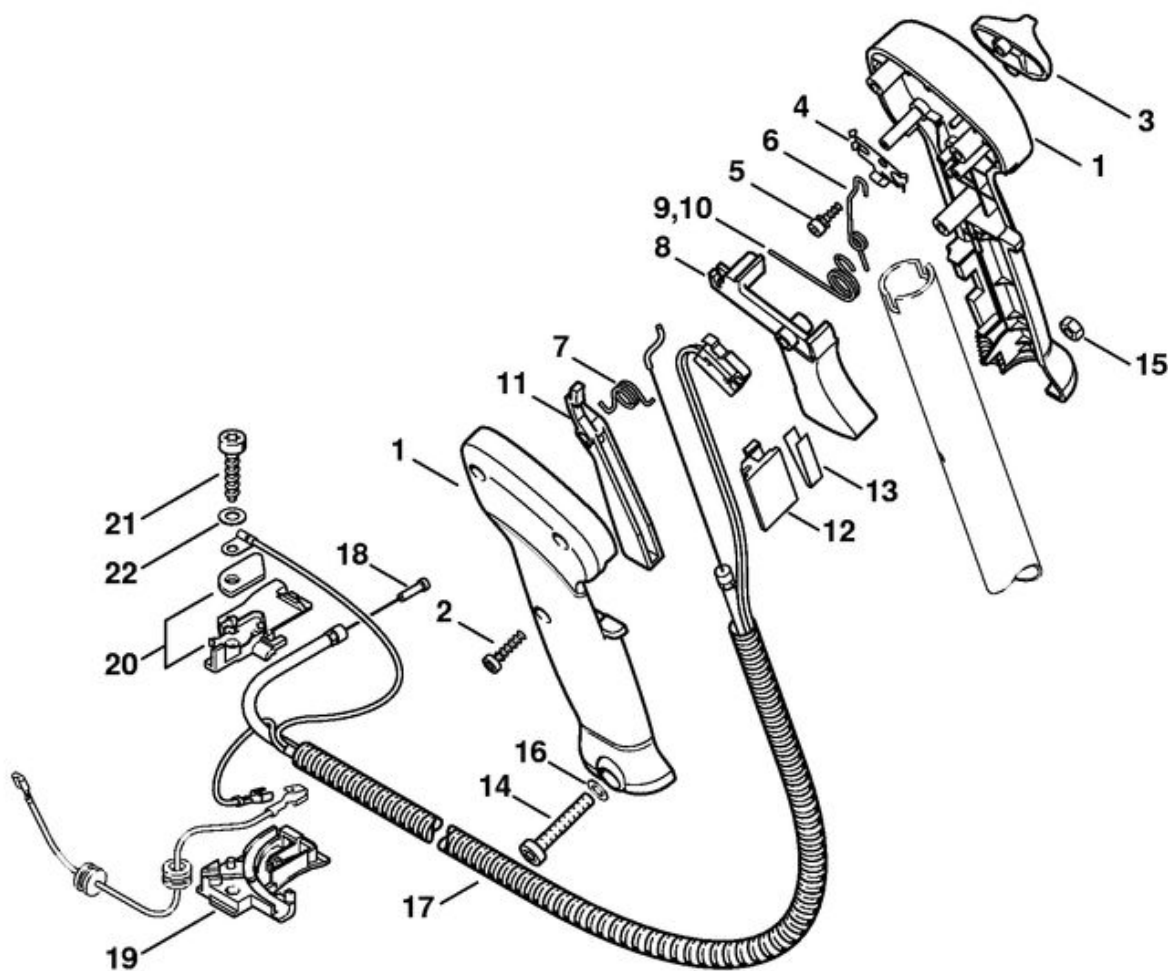


**STIHL**

*Buisson & Fils*  
*Plus de 100 ans d'experience*

*Buisson & Fils*  
*Plus de 100 ans d'experience*

*Buisson & Fils*  
*Plus de 100 ans d'experience*



256ET056 SC

*Buisson & Fils*  
*Plus de 100 ans d'experience*

*Buisson & Fils*  
*Plus de 100 ans d'experience*



FS 450

**STIHL**

FS 450  
Poignée de commande

*Buisson & Fils*

*Buisson & Fils*

*Buisson & Fils*

Position	Numéro d'article	Description	Quantité	FromSerialNumber	ToSerialNumber	TechnicalInfo	Unit
	4128 790 1309	Poignée de commande	1				PC
	4128 790 1352	Poignée de commande	1			(28.2005),(37.2006),(6.2009)	PC
1	4128 790 0304	Poignée droite	1				PC
2	9074 478 3025	Vis cylindrique IS-P4x16	3				PC
3	4128 182 1700	Curseur combiné	1				PC
4	4128 182 4201	Ressort d'encliquetage	1				PC
5	4128 182 6200	Vis à embase	1				PC
6	4128 182 4502	Ressort coudé	1				PC
7	4128 182 4501	Ressort coudé	1				PC
8	4128 182 1000	Manette des gaz	1				PC
9	4128 182 4504	Ressort coudé	1				PC
10	4128 182 4500	Ressort coudé	1			(37.2006)	PC
11	4128 182 0800	Levier d'arrêt	1				PC
12	4128 793 3000	Curseur	1				PC
13	4128 791 3100	Ressort	1				PC
14	9022 346 1070	Vis cylindrique IS-M5x30	1				PC
15	9214 320 0700	Écrou de sécurité M5	1				PC
16	9291 021 0120	Rondelle 5,3	1				PC
17	4128 180 1112	Câble de commande des gaz	1				PC
18	4128 182 3203	Câble de commande des gaz	1				PC
19	4134 182 2104	Support inférieur	1				PC

*Plus de 100 ans d'expérience*

*Plus de 100 ans d'expérience*

*Plus de 100 ans d'expérience*

FS 450

**STIHL**

Position	Numéro d'article	Description	Quantité	FromSerialNumber	ToSerialNumber	TechnicalInfo	Unit
20	4134 180 6702	Support	1				PC
21	9075 478 4159	Vis cylindrique IS-D5x24	1				PC
22	9291 021 0120	Rondelle 5,3	1				PC



*Buisson & Fils*

*Plus de 100 ans d'expérience*



*Buisson & Fils*

*Plus de 100 ans d'expérience*



*Buisson & Fils*

*Plus de 100 ans d'expérience*



*Buisson & Fils*

*Plus de 100 ans d'expérience*



*Buisson & Fils*

*Plus de 100 ans d'expérience*



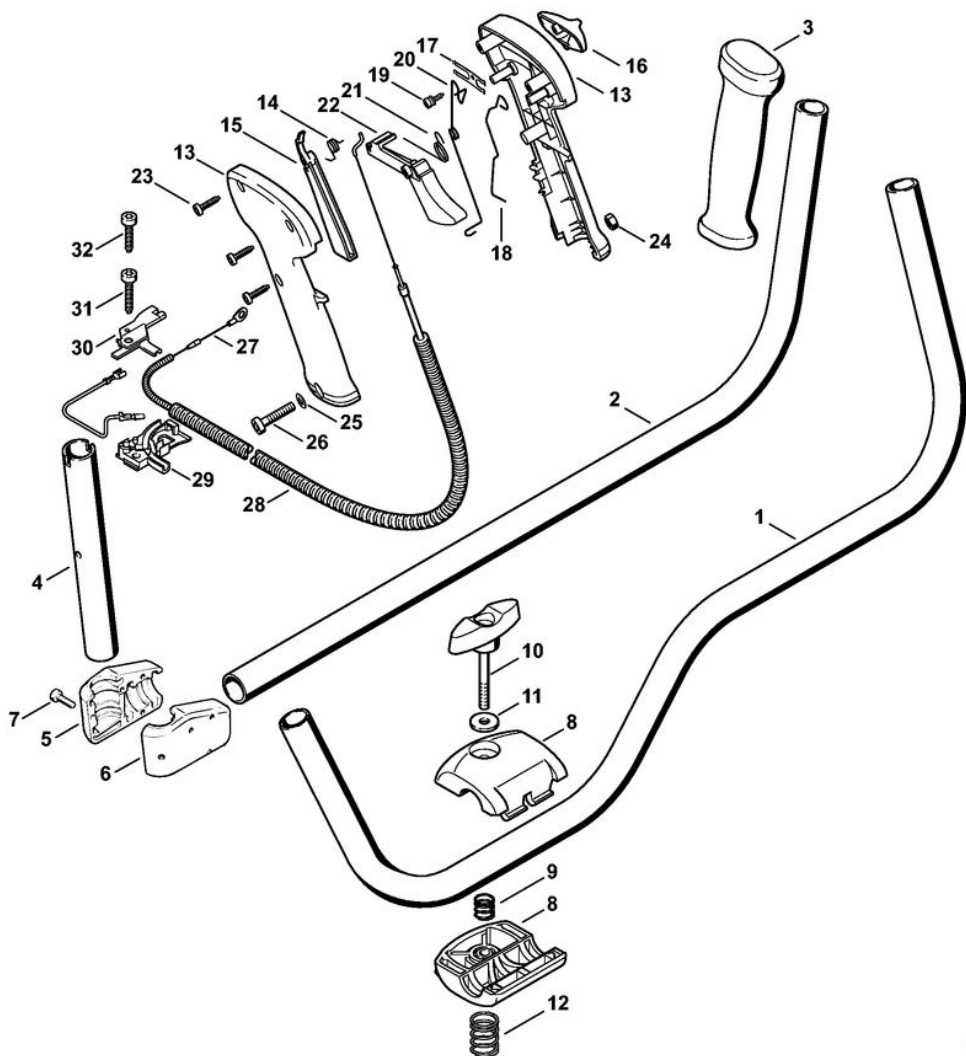
*Buisson & Fils*

*Plus de 100 ans d'expérience*



FS 450

**STIHL**



*Buisson & Fils*  
Plus de 100 ans d'experience

*Buisson & Fils*  
Plus de 100 ans d'experience



*Buisson & Fils*  
Plus de 100 ans d'experience

*Buisson & Fils*  
Plus de 100 ans d'experience



*Buisson & Fils*  
Plus de 100 ans d'experience

*Buisson & Fils*  
Plus de 100 ans d'experience

*Buisson & Fils*  
Plus de 100 ans d'experience

25627066 SC

FS 450  
Poignée tubulaire, Poignée de commande

Positi on	Numéro d'article	Description	Quantité	FromSerialNu mber	ToSerialNumber	TechnicalInfo	Unit
1	4128 790 1701	Poignée tubulaire	1				PC
3	4128 791 0300	Poignée gauche	1				PC
8	4128 790 4800	Monture de serrage	1				PC
9	0000 997 1304	Ressort de pression	1				PC
10	4128 790 7501	Vis à garrot	1				PC
11	9291 021 0140	Rondelle 6,4	1				PC
12	0000 997 1701	Ressort de pression	1				PC
	4128 790 1300	Poignée de commande	1			(5.2003)	PC
13	4128 790 0300	Poignée droite	1			(5.2003)	PC
14	4128 182 4501	Ressort coudé	1			(5.2003)	PC
15	4128 182 0800	Levier d'arrêt	1			(5.2003)	PC
16	4128 182 1700	Curseur combiné	1			(5.2003)	PC
17	4128 182 4200	Ressort d'encliquetage	1			(5.2003)	PC
18	4128 442 1605	Ressort de connexion	1			(5.2003)	PC
19	4128 182 6200	Vis à embase	1			(5.2003)	PC
20	4128 442 1600	Ressort de connexion	1			(5.2003)	PC
21	4128 182 4500	Ressort coudé	1			(5.2003)	PC
22	4128 182 1000	Manette des gaz	1			(5.2003)	PC
23	9074 478 3025	Vis cylindrique IS-P4x16	3			(5.2003)	PC
24	9214 320 0700	Écrou de sécurité M5	1			(5.2003)	PC
25	9291 021 0120	Rondelle 5,3	1			(5.2003)	PC

FS 450

**STIHL**

Position	Numéro d'article	Description	Quantité	FromSerialNumber	ToSerialNumber	TechnicalInfo	Unit
26	9022 346 1070	Vis cylindrique IS-M5x30	1			(5.2003)	PC
27	4128 180 1102	Câble de commande des gaz	1			(5.2003)	PC
28		Tuyau 690 mm	1			(5.2003)	
	4203 711 7201	Tuyau 960 mm	1			(5.2003)	PC
	4134 180 6700	Support	1			(5.2003)	PC
29	4134 182 2105	Support inférieur	1			(5.2003)	PC
30	4134 180 6701	Support	1			(5.2003)	PC
31	9075 478 4159	Vis cylindrique IS-D5x24	1			(5.2003)	PC
32	0000 951 1100	Vis cylindrique IS-D5x20	1				PC

*Buisson & Fils*

*Plus de 100 ans d'expérience*

*Buisson & Fils*

*Plus de 100 ans d'expérience*

*Buisson & Fils*

*Plus de 100 ans d'expérience*

*Buisson & Fils*

*Plus de 100 ans d'expérience*

*Buisson & Fils*

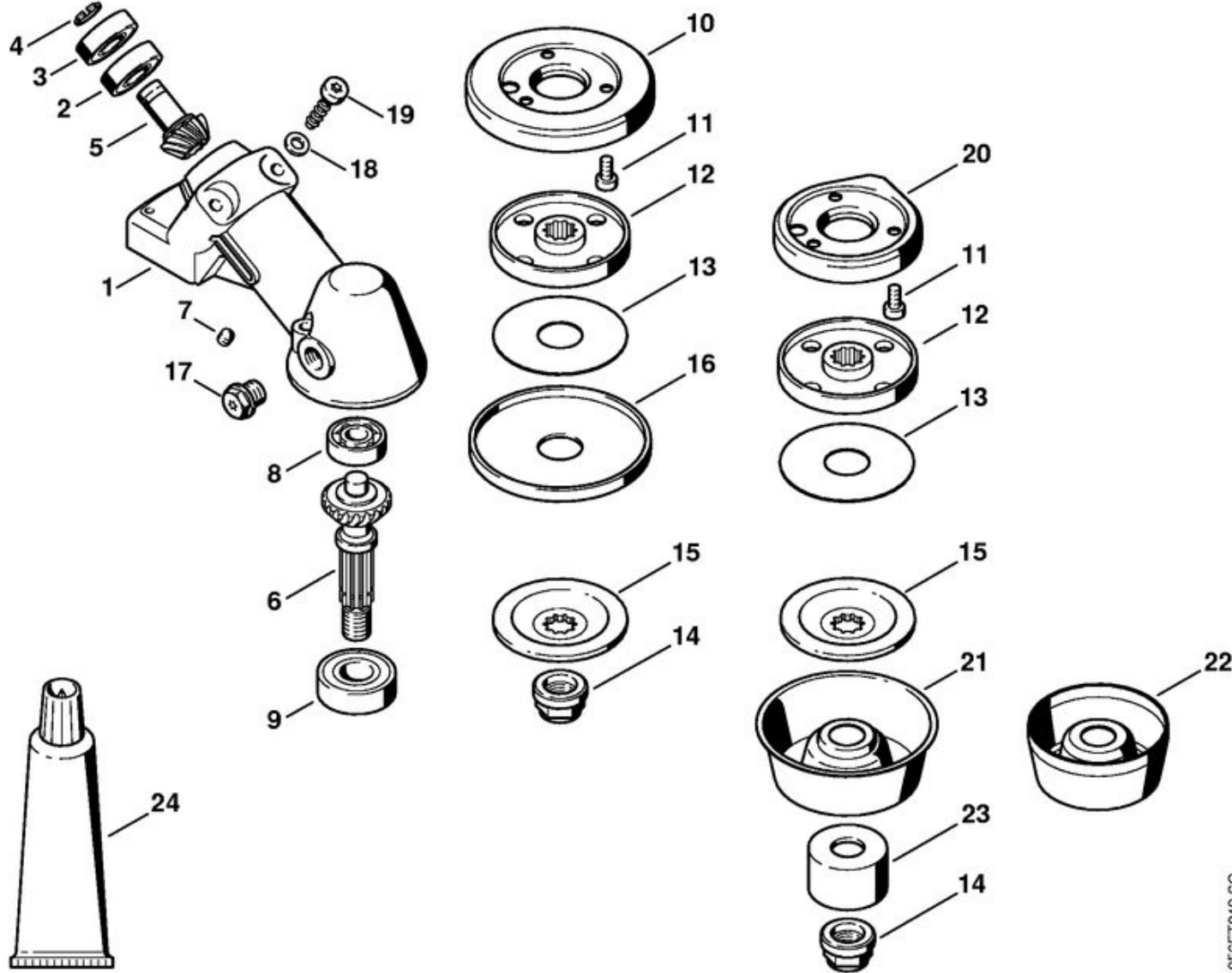
*Plus de 100 ans d'expérience*

*Buisson & Fils*

*Plus de 100 ans d'expérience*

FS 450

**STIHL**



*Buisson & Fils*

*Plus de 100 ans d'expérience*

*Buisson & Fils*

*Plus de 100 ans d'expérience*

256ET042 SC

*Buisson & Fils*

*Plus de 100 ans d'expérience*

*Buisson & Fils*

*Plus de 100 ans d'expérience*

*Buisson & Fils*

*Plus de 100 ans d'expérience*



FS 450

**STIHL**FS 450  
Réducteur*Buisson & Fils**Buisson & Fils**Buisson & Fils*

Positio n	Numéro d'article	Description	Quantité	FromSerialNu mber	ToSerialNumber	TechnicalInfo	Unit
	4128 640 0101	Réducteur	1				PC
1	4128 641 0351	Carter de réducteur	1				PC
2	9503 003 0210	Roulement rainuré à billes 6001	1				PC
3	9503 003 5180	Roulement rainuré à billes 6001-Z	1				PC
4	9455 621 1130	Circlip 12x1	1				PC
	4128 640 7302	Jeu de pignons	1				PC
5		Pignon d'entraînement	1				
6		Arbre de sortie	1				
7	0000 953 1001	Goujon fileté M6	1				PC
8	9503 003 0102	Roulement rainuré à billes 6000	1				PC
9	9503 003 7450	Roulement rainuré à billes 6202-2RS	1				PC
10	4128 717 2704	Anneau de protection	1				PC
11	9022 399 0950	Vis cylindrique IS M5x10	3				PC
12	4147 710 3800	Disque de pression	1				PC
13	4116 717 2800	Rondelle de protection Ø 60 mm	1				PC
14	4119 642 7600	Écrou à embase M12x1,5 à gauche	1				PC
15	4128 713 1600	Rondelle de pression	1				PC
16	4119 717 2800	Rondelle de protection	1				PC
17	4119 713 6500	Bouchon fileté	1				PC
18	9291 021 0140	Rondelle 6,4	2				PC
19	9075 478 4712	Vis cylindrique IS-D6x28	2				PC

*Plus de 100 ans d'expérience**Plus de 100 ans d'expérience**Plus de 100 ans d'expérience*

FS 450

**STIHL**

Position	Numéro d'article	Description	Quantité	FromSerialNumber	ToSerialNumber	TechnicalInfo	Unit
20	4128 717 2707	Anneau de protection	1				PC
21	4119 713 3100	Disque porteur	1				PC
22	4116 713 3100	Disque porteur	1				PC
23	4116 717 2702	Anneau de protection	1				PC
24	0781 120 1117	Graisse de réducteur 80 g	1				PC



*Buisson & Fils*

*Plus de 100 ans d'expérience*



*Buisson & Fils*

*Plus de 100 ans d'expérience*



*Buisson & Fils*

*Plus de 100 ans d'expérience*



*Buisson & Fils*

*Plus de 100 ans d'expérience*



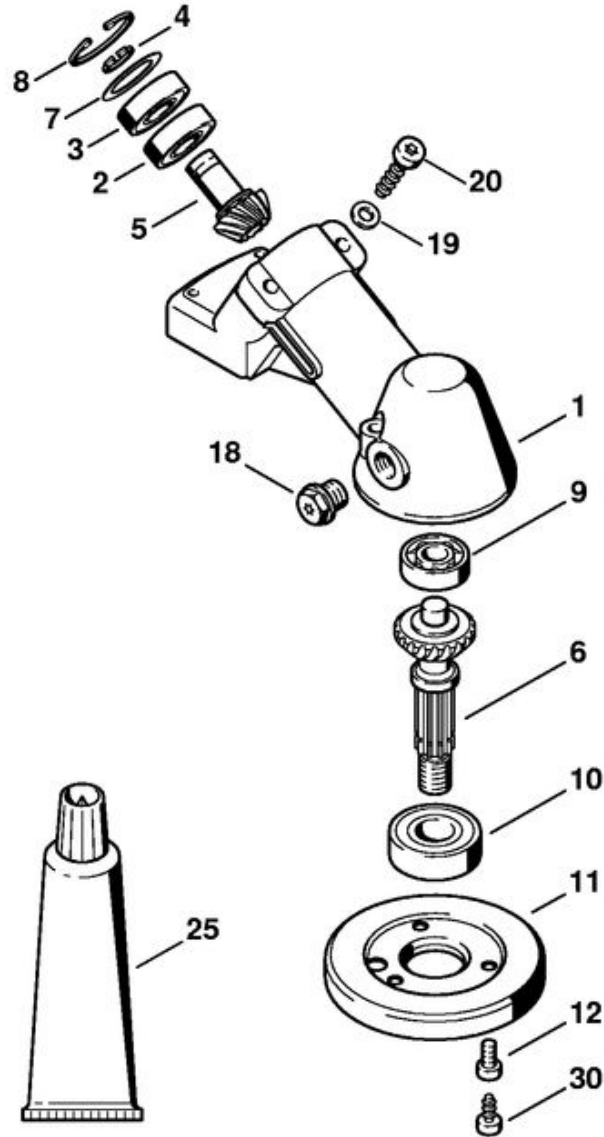
*Buisson & Fils*

*Plus de 100 ans d'expérience*



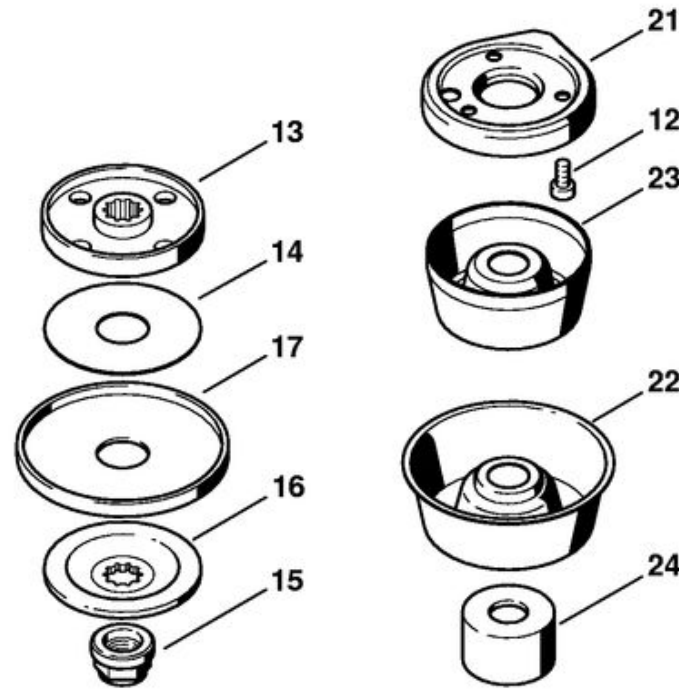
*Buisson & Fils*

*Plus de 100 ans d'expérience*



*Buisson & Fils*

*Plus de 100 ans d'experience*



*Buisson & Fils*

*Plus de 100 ans d'experience*

256ET031 SC

*Buisson & Fils*  
*Plus de 100 ans d'experience*

*Buisson & Fils*  
*Plus de 100 ans d'experience*

*Buisson & Fils*  
*Plus de 100 ans d'experience*



FS 450

**STIHL**FS 450  
Réducteur (05.2003)

Positio n	Numéro d'article	Description	Quantité	FromSerialNu mber	ToSerialNumber	TechnicalInfo	Unit
	4128 640 0125	Réducteur	1			(5.2003)	
1	4128 641 0350	Carter de réducteur	1			(5.2003)	PC
2	9503 003 0210	Roulement rainuré à billes 6001	1			(5.2003)	PC
3	9503 003 5180	Roulement rainuré à billes 6001-Z	1			(5.2003)	PC
4	9455 621 1130	Circlip 12x1	1			(5.2003)	PC
	4128 640 7301	Jeu de pignons	1			(5.2003)	PC
5		Pignon d'entraînement	1			(5.2003)	
6		Arbre de sortie	1			(5.2003)	
7	9296 021 1681	Rondelle 20x28x0,1 ((quantité suivant besoin))	1			(5.2003)	
7	9296 021 1685	Rondelle 20x28x0,2 ((quantité suivant besoin))	1			(5.2003)	
7	9296 021 1687	Rondelle 20x28x0,3 ((quantité suivant besoin))	1			(5.2003)	PC
8	9456 621 3100	Circlip 28x1,2	1			(5.2003)	PC
9	9503 003 0102	Roulement rainuré à billes 6000	1			(5.2003)	PC
10	9503 003 7450	Roulement rainuré à billes 6202-2RS	1			(5.2003)	PC
11	4128 717 2701	Anneau de protection	1			(5.2003)	PC
12	9022 399 0950	Vis cylindrique IS M5x10	3			(5.2003)	PC
13	4147 710 3800	Disque de pression	1			(5.2003)	PC
14	4116 717 2800	Rondelle de protection Ø 60 mm	1			(5.2003)	PC
15	4119 642 7600	Écrou à embase M12x1,5 à gauche	1			(5.2003)	PC
16	4128 713 1600	Rondelle de pression	1			(5.2003)	PC
17	4119 717 2800	Rondelle de protection	1			(5.2003)	PC

*Plus de 100 ans d'expérience**Plus de 100 ans d'expérience**Plus de 100 ans d'expérience*

FS 450

**STIHL**

Position	Numéro d'article	Description	Quantité	FromSerialNumber	ToSerialNumber	TechnicalInfo	Unit
18	4119 713 6500	Bouchon fileté	1			(5.2003)	PC
19	9291 021 0140	Rondelle 6,4	2			(5.2003)	PC
20	9075 478 4712	Vis cylindrique IS-D6x28	2			(5.2003)	PC
21	4128 717 2706	Anneau de protection	1			(5.2003)	
22	4119 713 3100	Disque porteur	1			(5.2003)	PC
23	4116 713 3100	Disque porteur	1			(5.2003)	PC
24	4116 717 2702	Anneau de protection	1			(5.2003)	PC
25	0781 120 1117	Graisse de réducteur 80 g	1			(5.2003)	PC
30	9075 478 4095	Vis cylindrique IS-D5x12	3		146095823		PC

*Buisson & Fils*

*Plus de 100 ans d'expérience*

*Buisson & Fils*

*Plus de 100 ans d'expérience*

*Buisson & Fils*

*Plus de 100 ans d'expérience*

*Buisson & Fils*

*Plus de 100 ans d'expérience*

*Buisson & Fils*

*Plus de 100 ans d'expérience*

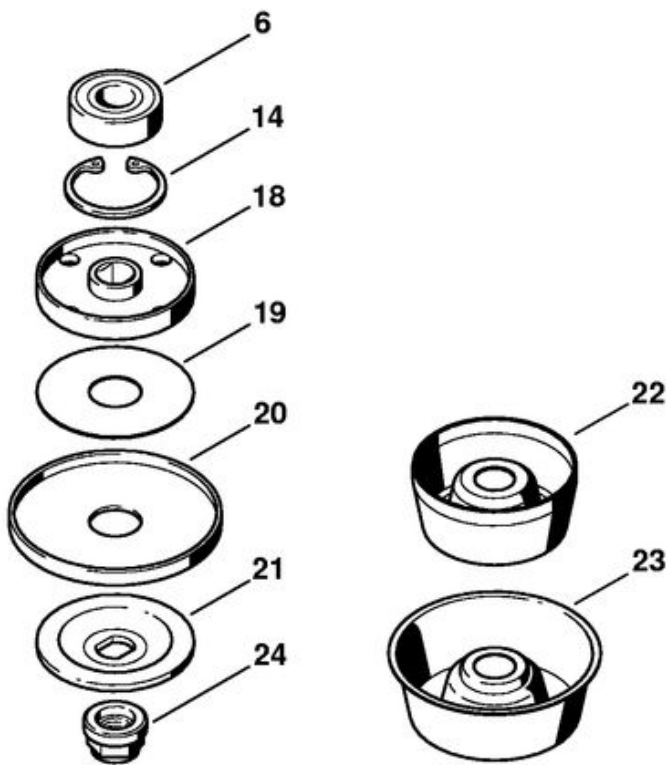
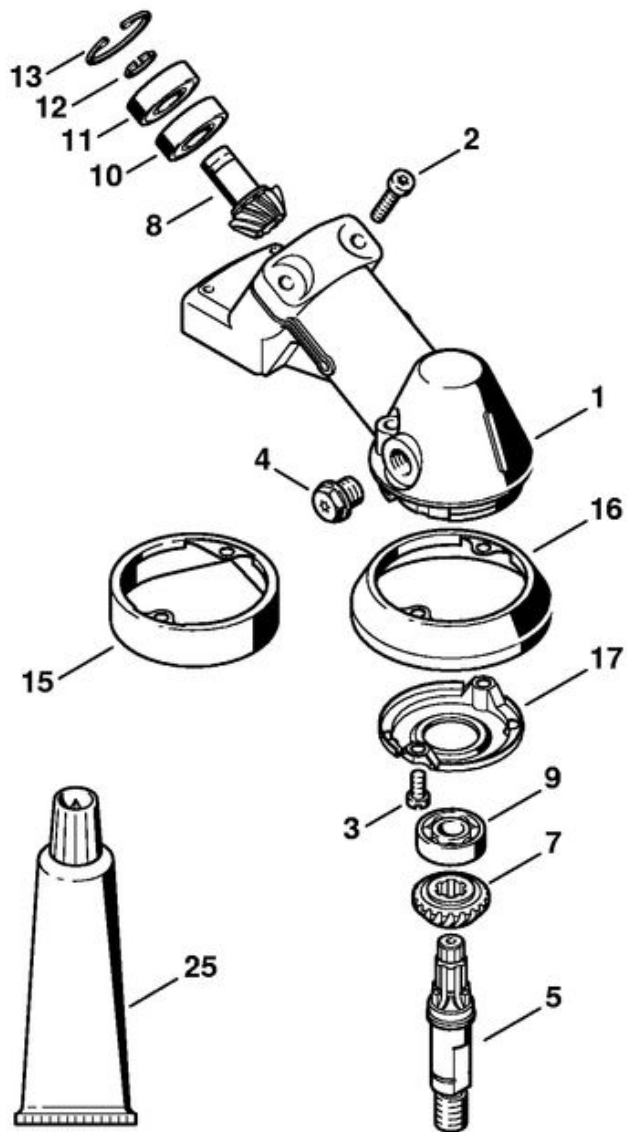
*Buisson & Fils*

*Plus de 100 ans d'expérience*



FS 450

**STIHL**



2566T010 SC

*Buisson & Fils*  
*Plus de 100 ans d'experience*

*Buisson & Fils*  
*Plus de 100 ans d'experience*

*Buisson & Fils*  
*Plus de 100 ans d'experience*

*Buisson & Fils*  
*Plus de 100 ans d'experience*

*Buisson & Fils*  
*Plus de 100 ans d'experience*

FS 450  
Réducteur (20.1998)

Position	Numéro d'article	Description	Quantité	FromSerialNumber	ToSerialNumber	TechnicalInfo	Unit
1	4119 640 0501	Carter de réducteur	1			(20.1998)	
2	9022 371 1050	Vis cylindrique IS-M5x25	2			(20.1998)	PC
3	9022 313 0930	Vis cylindrique IS-M5x8	2			(20.1998)	PC
4	4119 713 6500	Bouchon fileté	1			(20.1998)	PC
5	4119 642 0601	Arbre de sortie	1			(20.1998)	PC
6	9503 003 7450	Roulement rainuré à billes 6202-2RS	1			(20.1998)	PC
	4119 640 7300	Jeu de pignons	1			(20.1998)	PC
7		Pignon denté	1			(20.1998)	
8		Pignon d'entraînement	1			(20.1998)	
9	9503 003 0102	Roulement rainuré à billes 6000	1			(20.1998)	PC
10	9503 003 0210	Roulement rainuré à billes 6001	1			(20.1998)	PC
11	9503 003 5180	Roulement rainuré à billes 6001-Z	1			(20.1998)	PC
12	9455 621 1130	Circlip 12x1	1			(20.1998)	PC
13	9456 621 3100	Circlip 28x1,2	1			(20.1998)	PC
14	9456 621 3860	Circlip 35x1,5	1			(20.1998)	PC
15	4119 717 2807	Anneau de protection	1			(20.1998)	PC
16	4119 717 2806	Anneau de protection	1			(20.1998)	PC
17	4119 717 3100	Tôle de protection	1			(20.1998)	PC
18	4116 710 3800	Disque de pression Ø 60 mm	1			(20.1998)	PC
19	4116 717 2800	Rondelle de protection Ø 60 mm	1			(20.1998)	PC
20	4119 717 2800	Rondelle de protection	1			(20.1998)	PC

FS 450

**STIHL**

Position	Numéro d'article	Description	Quantité	FromSerialNumber	ToSerialNumber	TechnicalInfo	Unit
21	4116 713 1600	Rondelle de pression Ø 60 mm	1			(20.1998)	PC
22	4116 713 3100	Disque porteur	1			(20.1998)	PC
23	4119 713 3100	Disque porteur	1			(20.1998)	PC
24	4119 642 7600	Écrou à embase M12x1,5 à gauche	1			(20.1998)	PC
25	0781 120 1117	Graisse de réducteur 80 g	1			(20.1998)	PC



*Buisson & Fils*

*Plus de 100 ans d'expérience*



*Buisson & Fils*

*Plus de 100 ans d'expérience*



*Buisson & Fils*

*Plus de 100 ans d'expérience*



*Buisson & Fils*

*Plus de 100 ans d'expérience*



*Buisson & Fils*

*Plus de 100 ans d'expérience*



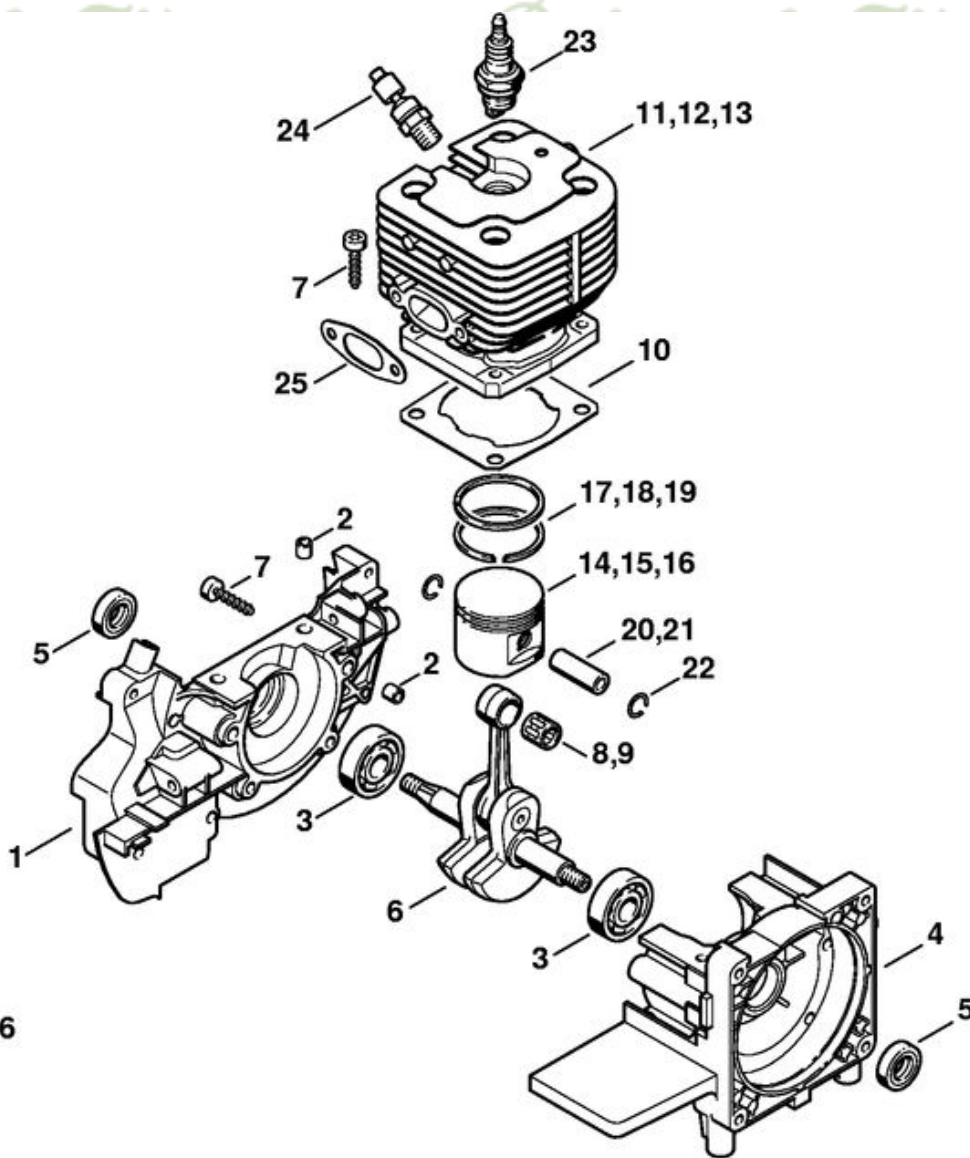
*Buisson & Fils*

*Plus de 100 ans d'expérience*



FS 450

**STIHL**



*Buisson & Fils*  
Plus de 100 ans d'experience

*Buisson & Fils*  
Plus de 100 ans d'experience

*Buisson & Fils*  
Plus de 100 ans d'experience

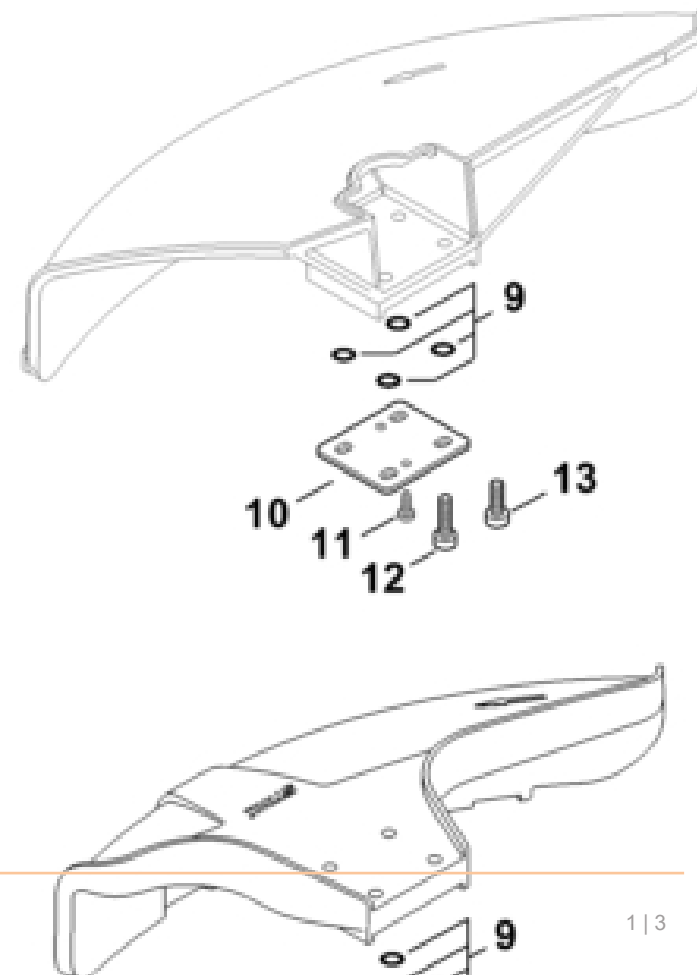
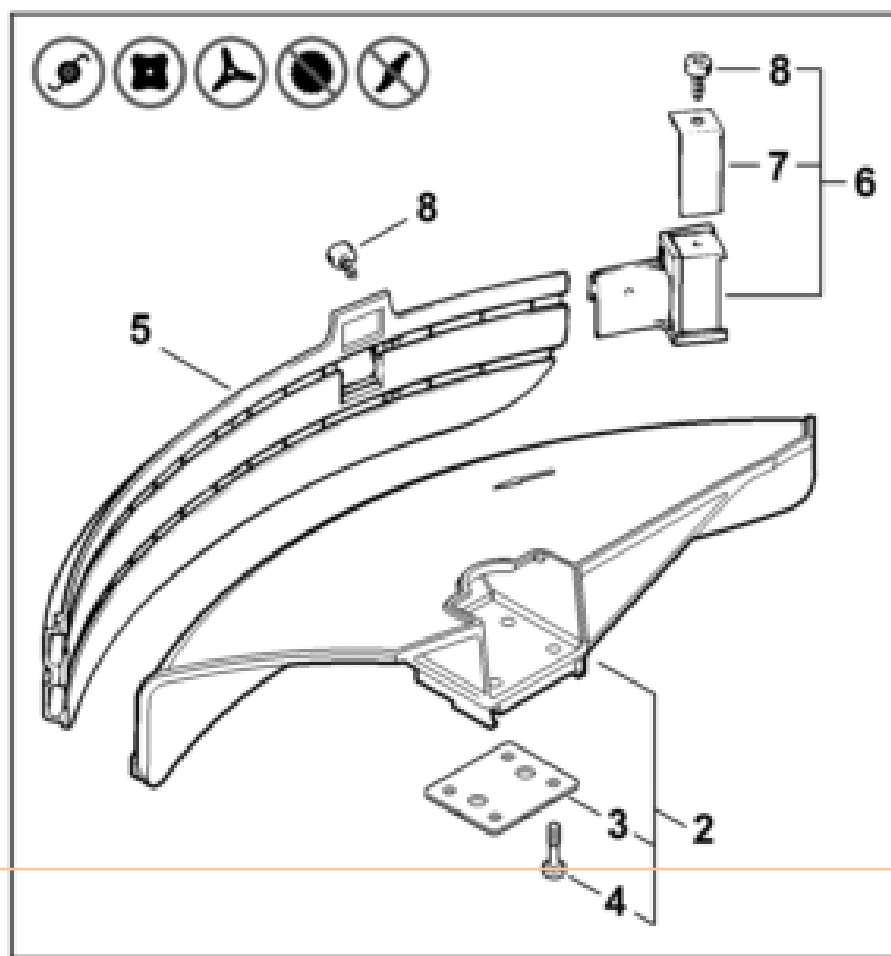
*Buisson & Fils*  
Plus de 100 ans d'experience

*Buisson & Fils*  
Plus de 100 ans d'experience

256ET044 SC

FS 450  
Carter, Cylindre

Position	Numéro d'article	Description	Quantité	FromSerialNumber	ToSerialNumber	TechnicalInfo	Unit
1	4128 020 2600	Demi-carter de vilebrequin, côté ventilateur	1				PC
2	0000 988 8600	Douille	4				PC
3	9503 003 0242	Roulement rainuré à billes 6201	2				PC
4	4128 020 2900	Demi-carter de vilebrequin	1				PC
5	9640 003 1195	Bague d'étanchéité 12x22x5	2				PC
6	4128 030 0400	Vilebrequin	1			(25.2005)	PC
7	9075 478 4175	Vis cylindrique IS-D5x28	8				PC
8	9512 003 2250	Cage à aiguilles 10x13x12,5	1				PC
10	4128 029 2300	Joint de cylindre	1				PC
12	4128 020 1211	Cylindre avec piston Ø 42 mm	1				PC
15	4128 030 2005	Piston Ø 42 mm	1				PC
18	1123 034 3003	Segment de piston Ø 42x1,2 mm	2				PC
20	4119 034 1500	Axe de piston 10x6,5x28	1				PC
22	9463 650 1000	Jonc d'arrêt 10	2				PC
23	0000 400 7000	Bougie NGK BPMR7A	1				PC
23	1110 400 7005	Bougie Bosch WSR 6 F	1				PC
24	4128 020 9400	Soupape de décompression	1				PC
25	4128 149 0600	Joint de silencieux	1				PC
26	0783 830 2000	Tube de pâte d'étanchéité HT rouge	1				PC
	4128 007 1050	Jeu de joints	1				PC



FS 450

**STIHL**FS 450  
Capot protecteur

Position	Numéro d'article	Description	Quantité	FromSerialNumber	ToSerialNumber	TechnicalInfo	Unit
1	4119 007 1027	Jeu de pièces de capot protecteur	1				PC
2	4119 710 8103	Capot protecteur	1				PC
3	0000 716 3101	Cale	1				PC
4	9022 373 1025	Vis cylindrique IS-M5x23	4				PC
5	4119 716 3203	Tablier	1				PC
6	4119 710 6000	Couteau	1				PC
7	4118 713 4105	Couteau	1				PC
8	9074 478 4125	Vis cylindrique IS 5x14	2				PC
9	0000 007 1300	Jeu de joints toriques N 4x2-EPDM70	1				PC
10	0000 716 3100	Cale	1				PC
11	9074 478 2970	Vis cylindrique IS-P4x10	2				PC
12	9022 371 1020	Vis cylindrique IS-M5x20	4				PC
13	9022 341 0980	Vis cylindrique IS-M5x16	4				PC
14	4133 007 1007	Jeu de capot protecteur	1				PC
15	4133 007 1008	Jeu de capot protecteur (AUS, NZ)	1				
16	4133 713 4110	Couteau	1				PC
17	9074 478 4405	Vis cylindrique IS-P6x14	1				PC
18	4117 710 8200	Butée Ø 200 mm	1				PC
19	0000 007 1300	Jeu de joints toriques N 4x2-EPDM70	1				PC
20	9022 371 1020	Vis cylindrique IS-M5x20	3				PC
21	9022 341 0980	Vis cylindrique IS-M5x16	3				PC

FS 450

**STIHL**

Position	Numéro d'article	Description	Quantité	FromSerialNumber	ToSerialNumber	TechnicalInfo	Unit
22	4000 713 3300	Butée Ø 225 mm	1				PC
23	9022 371 1020	Vis cylindrique IS-M5x20	4				PC

*Buisson & Fils*  
Plus de 100 ans d'expérience

*Buisson & Fils*  
Plus de 100 ans d'expérience

*Buisson & Fils*  
Plus de 100 ans d'expérience



*Buisson & Fils*

*Plus de 100 ans d'expérience*



*Buisson & Fils*

*Plus de 100 ans d'expérience*



*Buisson & Fils*

*Plus de 100 ans d'expérience*



*Buisson & Fils*

*Plus de 100 ans d'expérience*



*Buisson & Fils*

*Plus de 100 ans d'expérience*



*Buisson & Fils*

*Plus de 100 ans d'expérience*