

FS 411 C-EM

Liste des pièces

28.02.2023

France, français

ErgoStart

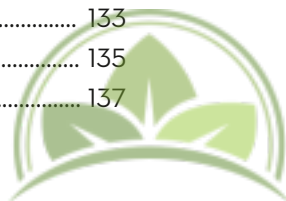
STIHL M-Tronic

Table des matières

Carter, Cylindre	3	Cale de montage en bois	57
Dispositif de lancement	5	Boulon de montage	59
Silencieux, Capot	7	Boulon d'emmanchement	61
Réservoir d'essence	9	Plaque d'étanchéité	63
Bride intermédiaire, Filtre à air	11	Lame-tournevis T27x125	65
Carburateur 4147/54	13	Tuyau 135 mm	67
Carburateur 4147/28	16	Douille de montage	69
Dispositif d'allumage	19	Boulon d'emmanchement	71
Embrayage, Carter d'accouplement	21	Crochet de montage	73
Système AV	23	Appareil de contrôle ZAT 3 pour dispositif d'allumage	75
Tube complet	25	Dispositif de serrage	77
Poignée à deux mains	27	Appareil de contrôle ZAT 4 pour dispositif d'allumage	79
Réducteur	29	Outil de montage 11	81
Capot protecteur	31	Clé dynamométrique avec témoin optique/ acoustique	83
Protecteur de transport	33	Clé dynamométrique	85
Outils, Bretelle double	35	Clé dynamométrique avec témoin optique/ acoustique	87
Harnais forestier ADVANCE X-TREEm	37	Clé dynamométrique	89
Numéro de machine	39	Griffe (avec profils No 3.1 + 4)	91
Lubrifiants et graisses divers	41	Clé de serrage	93
Lubrifiants et graisses divers	43	Chevalet de montage	95
Produits de soins	45	Douille d'emmanchement	97
Produits de soins	47	Outil de montage	99
Produits de soins	49		
Raccord	51		
Outil de montage	53		
Collier de serrage	55		

Table des matières

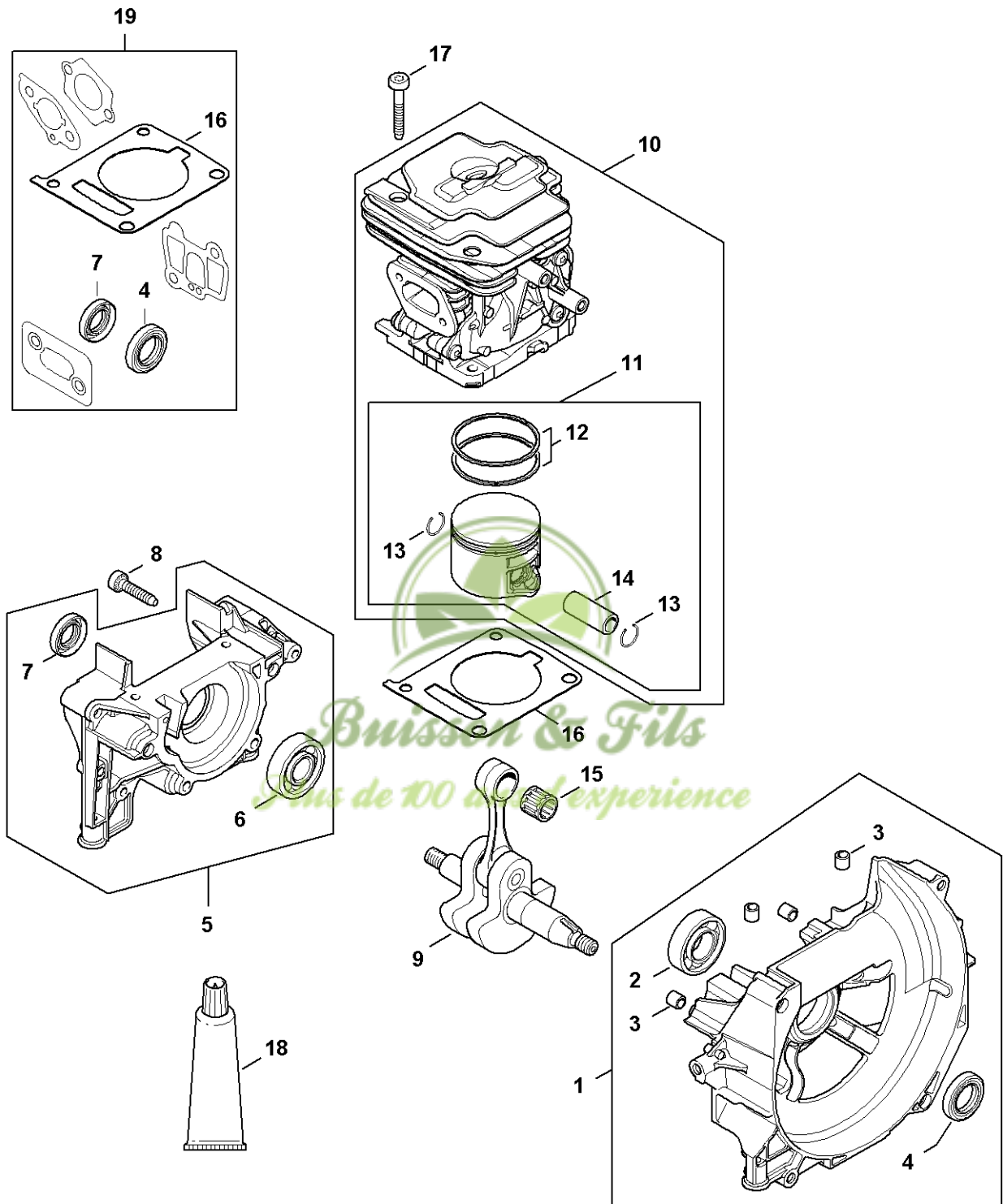
Dispositif d'extraction	101
Douille de montage	103
Tournevis	105
Calibre de réglage	107
Douille d'emmanchement	109
Bride	111
Douille	113
Bague	115
Extracteur	117
Réglette de butée	119
Raccord	121
Pompe	123
Plateau de fixation	125
Tournevis T27x150	127
Dispositif d'extraction	129
Lame-tournevis de 8, longue	131
Tournevis T8	133
Outil de montage LS	135
Lame-tournevis T50	137



Buisson & Fils

Plus de 100 ans d'expérience

Carter, Cylindre



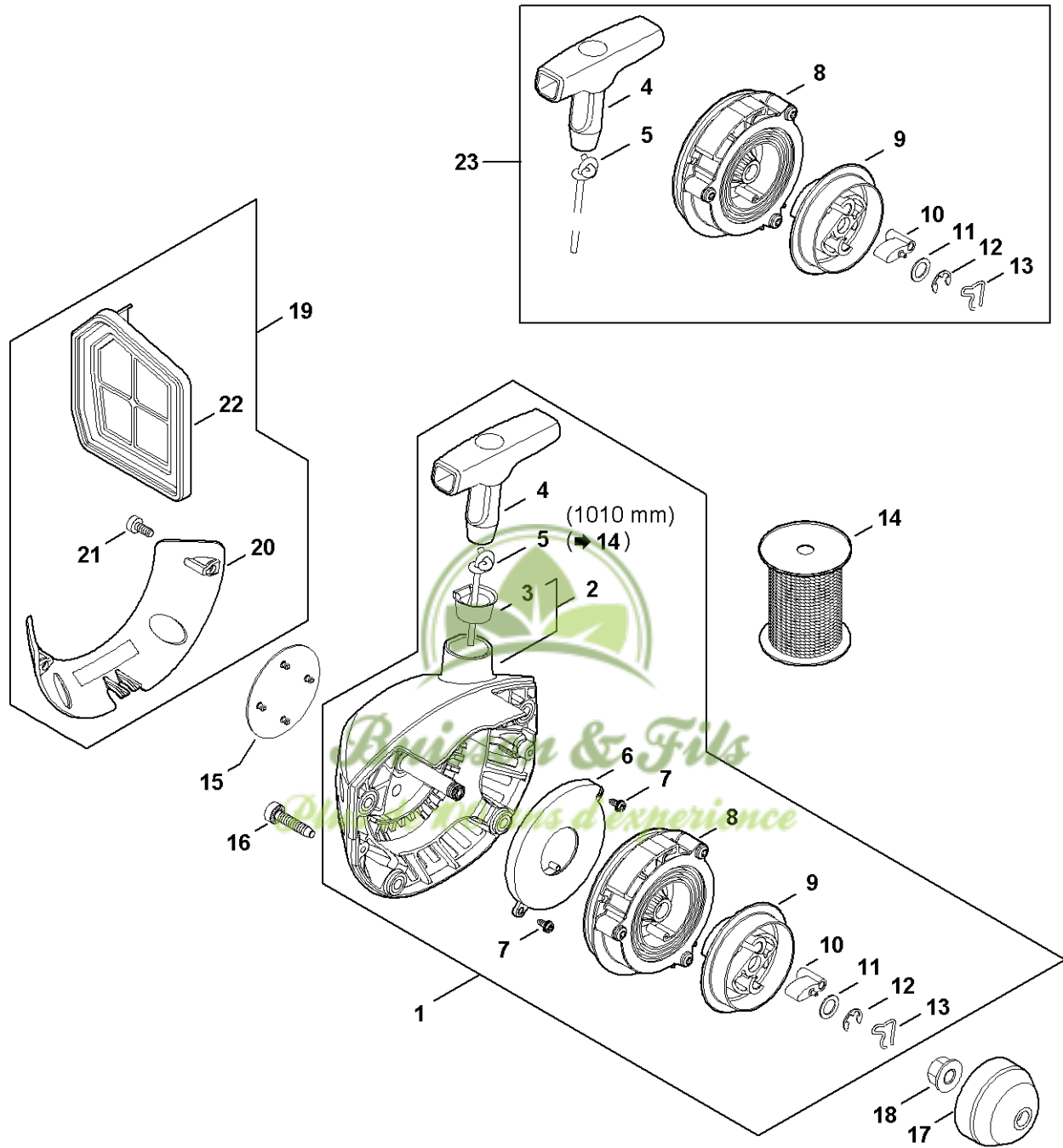
Carter, Cylindre

#	Numéro de pièce	Description	Quantité	Contient un ou plusieurs articles	Remarques
1	4147 020 2609	Demi-carter de vilebrequin côté ventilateur	1	2 - 4	
2	9503 003 0310	Roulement rainuré à billes 6002	1		
3	0000 988 8600	Douille	4		
4	9639 003 1585	Bague d'étanchéité 15x25x5	1		
5	4147 020 2904	Demi-carter de vilebrequin	1	6, 7	
6	9503 003 0242	Roulement rainuré à billes 6201	1		
7	9640 003 1195	Bague d'étanchéité 12x22x5	1		
8	9075 478 4159	Vis cylindrique IS-D5x24	4		
9	4147 030 0403	Vilebrequin	1		
10	4147 020 1207	Cylindre avec piston Ø 42 mm	1	11 - 14	
11	4147 030 2011	Piston Ø 42 mm	1	12 - 14	
12	4147 034 3004	Segment de piston Ø 42x1,2 mm	2		
13	9463 650 1100	Jonc d'arrêt 11	2		
14	4147 034 1501	Axe de piston 11x7x28	1		
15	9512 003 2349	Cage à aiguilles 11x14x12,5	1		
16	4147 029 2300	Joint de cylindre	1		
17	9075 478 4167	Vis cylindrique IS-D5x32	4		
18	0783 830 2000	Pâte d'étanchéité Dirko HT rouge	1		
19	4147 007 1602	Jeu de joints	1	4, 7, 16	



Bisson & Fils
Plus de 100 ans d'expérience

Dispositif de lancement



4147-GET-0007-40

Dispositif de lancement

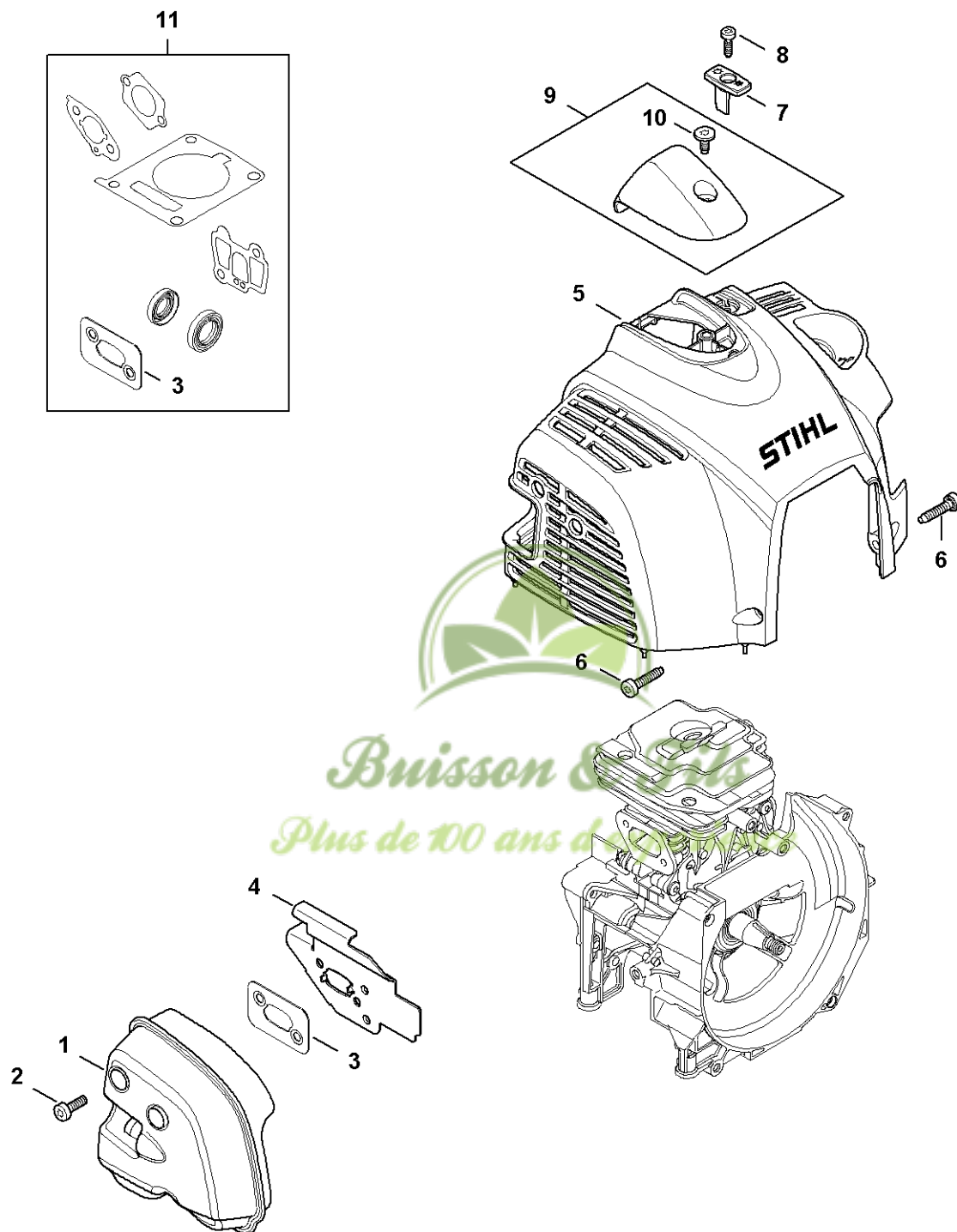
#	Numéro de pièce	Description	Quantité	Contient un ou plusieurs articles	Remarques
1	4147 190 4012	Dispositif de lancement	1	2 - 13	
2	4148 190 0402	Couvercle de lanceur	1	3	
3	1110 084 9102	Douille	1		
4	1121 195 3400	Poignée	1		
5	4147 195 8200	Câble de lancement Ø 3x1010 mm	1		
6	4147 190 0600	Ressort de rappel	1		
7	9104 003 0410	Vis Parker P3x6	2		
8	4147 190 1011	Poulie à câble	1		
9	4147 195 2000	Entraîneur	1		
10	4116 195 7200	Cliquet	1		
11	0000 958 0806	Rondelle	1		
12	9460 624 0600	Anneau d'arrêt 6	1		
13	1118 195 3500	Ressort	1		
14	0000 930 2298	Câble de lancement Ø 3 mm x 30,5 m	1		
15	4147 967 1538	Plaque matricule FS 411 C	1		
16	9075 478 4159	Vis cylindrique IS-D5x24	4		
17	4147 195 0600	Roue de lanceur	1		
18	0000 955 0802	Écrou à embase M8x1	1		
19	4147 007 1013	Jeu de pièces de plaque de recouvrement	1	20 - 22	
20	4147 195 5400	Recouvrement	1		
21	9074 478 3005	Vis cylindrique IS-P4x14	2		
22	4147 140 4400	Filtre à air	1		
23	4147 007 1801	Kit de réparation	1	4, 5, 8 - 13	



Buisson & Fils

Plus de 100 ans d'expérience

Silencieux, Capot



4147-GET-007-4-1

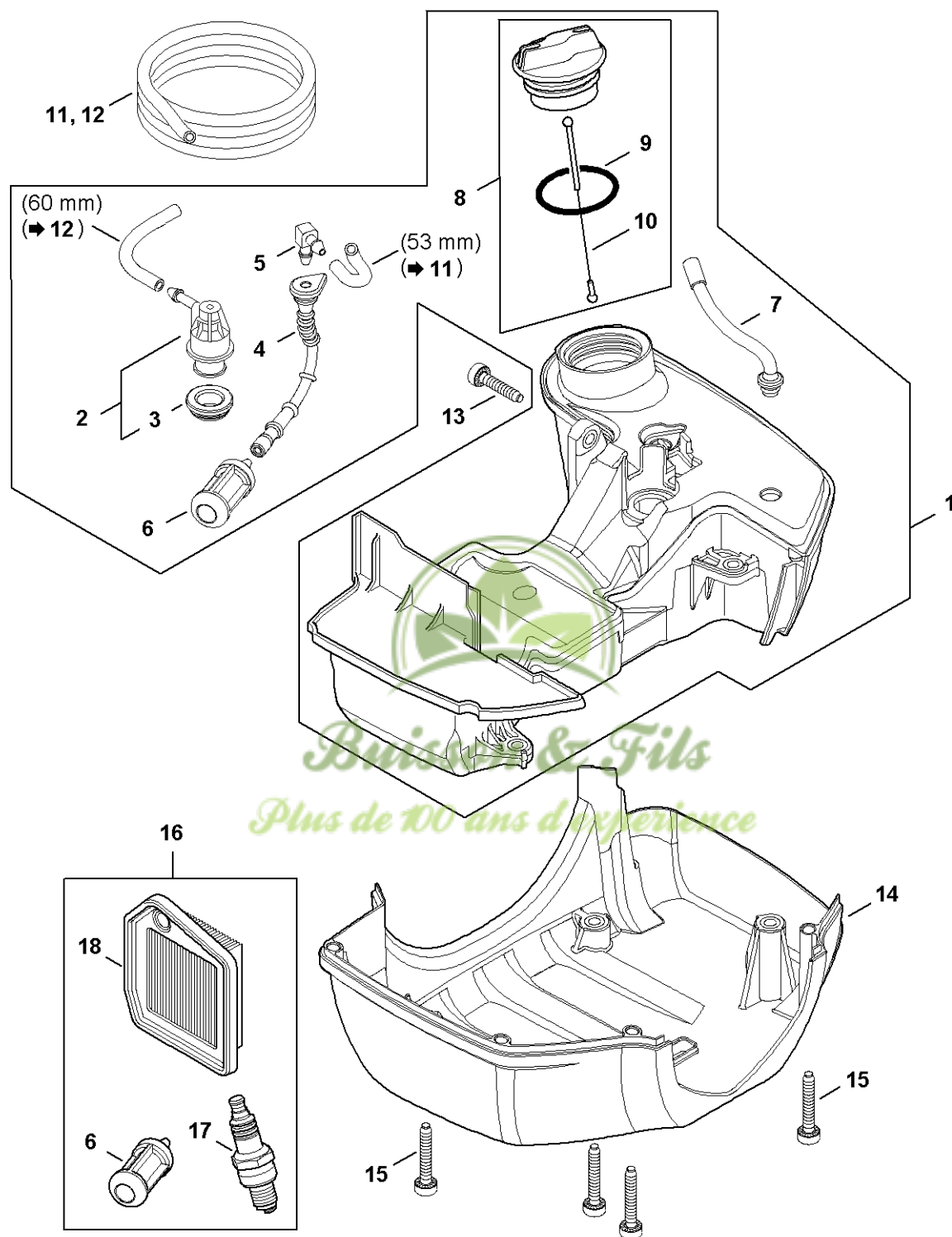
Silencieux, Capot

#	Numéro de pièce	Description	Quantité	Contient un ou plusieurs articles	Remarques
1	4147 140 0601	Silencieux	1		
2	9022 341 0983	Vis cylindrique IS-M5x16	3		
3	4147 149 0601	Joint de silencieux	1		
4	4147 141 3201	Tôle de refroidissement	1		
5	4147 080 1612	Capot	1		
6	9075 478 4159	Vis cylindrique IS-D5x24	2		
7	4147 084 4102	Tiroir	1		
8	9074 478 3005	Vis cylindrique IS-P4x14	1		
9	4147 080 0401	Recouvrement	1	10	
10	0000 951 1114	Vis M5x12	1		
11	4147 007 1603	Jeu de joints	1	3	



Buisson & Fils
Plus de 100 ans d'expérience

Réservoir d'essence



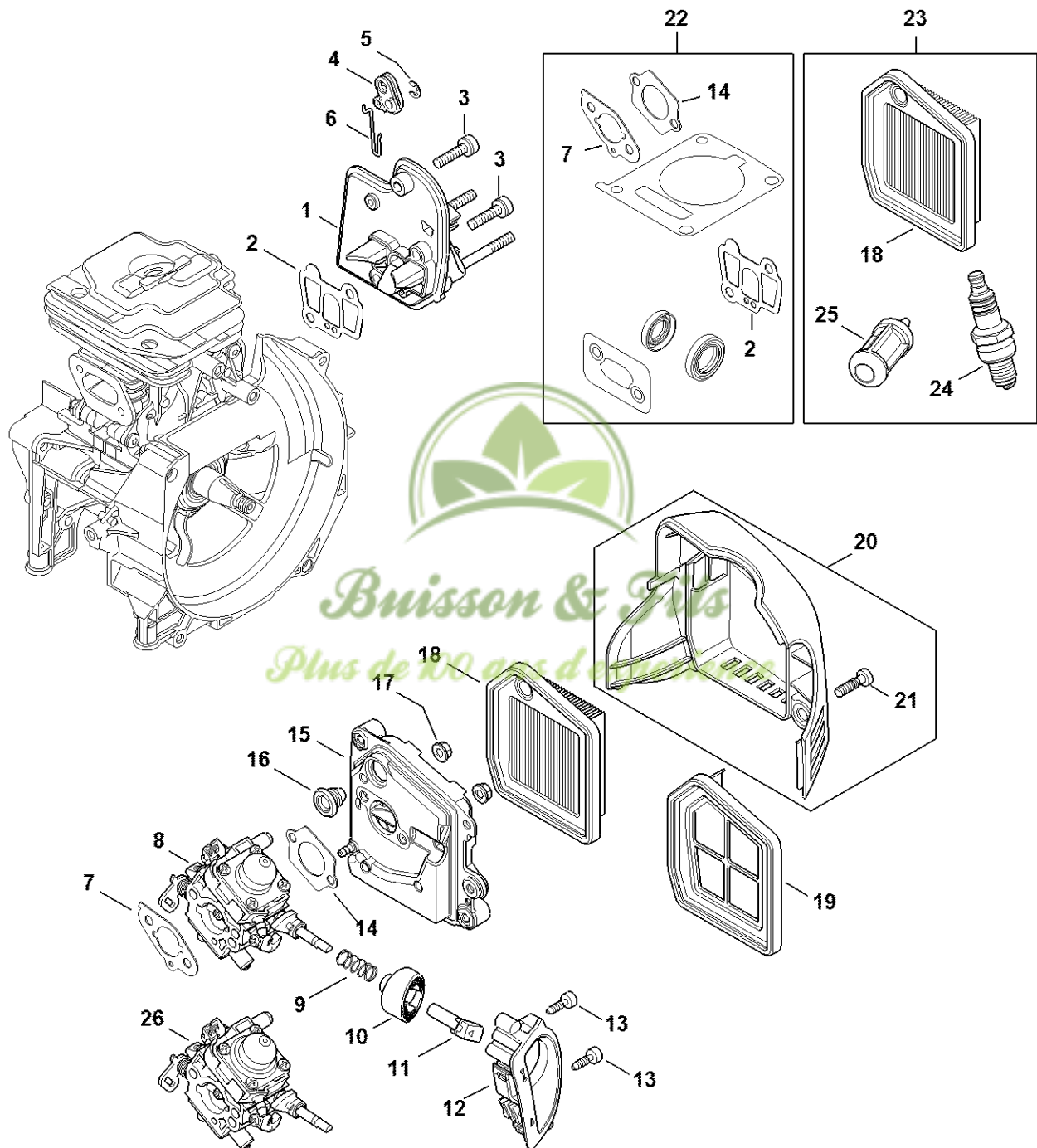
4147-GET-0075-A2

Réservoir d'essence

#	Numéro de pièce	Description	Quantité	Contient un ou plusieurs articles	Remarques
1	4147 350 0408	Réservoir d'essence	1	2 - 10	
2	0000 350 5812	Aération de réservoir	1		
3	4223 353 9201	Douille	1		
4	4147 358 0800	Tuyau	1		
5	4224 122 3900	Raccord en équerre	1		
6	0000 350 3521	Crépine d'aspiration	1		
7	4147 358 0803	Tuyau	1		
8	0000 350 0527	Bouchon de réservoir	1	9, 10	
9	9645 951 3890	Joint torique 35x3-FPM 80	1		
10	0000 350 0900	Corde	1		
11	0000 937 5004	Tuyau 3,1x5,7 mm x 1 m, R5	1		
12	0000 930 2803	Tuyau 3,1x5,7 mm x 1 m, R3	1		
12	0712 923 8004	Tuyau 3,1x5,7 mm x 10 m, R3	1		
13	9075 478 4159	Vis cylindrique IS-D5x24	1		
14	4147 350 6600	Plaque de protection	1		
15	9075 478 4167	Vis cylindrique IS-D5x32	4		
16	4147 007 4102	Kit de maintenance 4l	1	6, 17, 18	
17	0000 400 7011	Bougie NGK CMR6H	1		
18	4147 141 0300	Filtre à air	1		



Bride intermédiaire, Filtre à air



4147-GET-0182-AC

Bride intermédiaire, Filtre à air

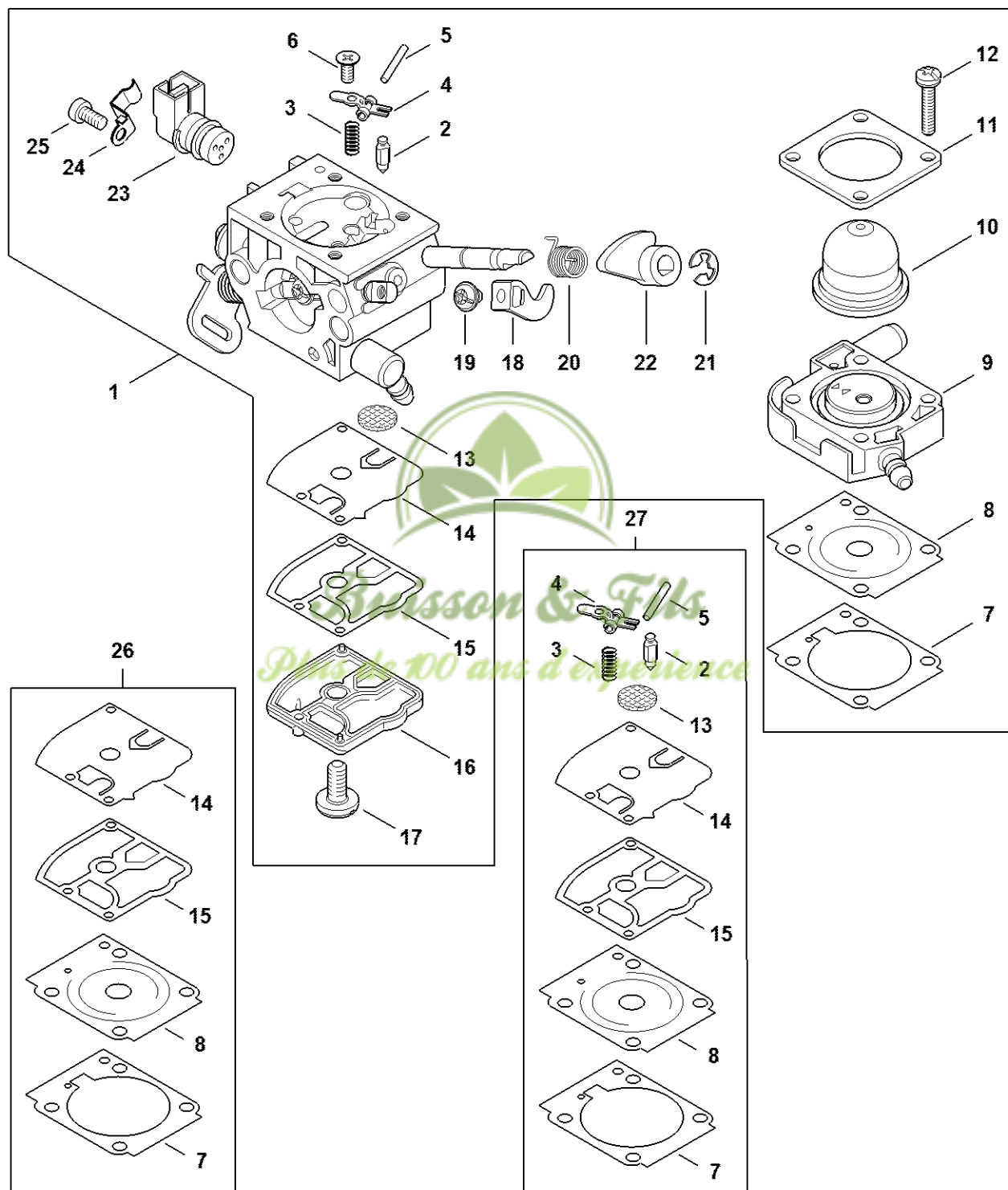
#	Numéro de pièce	Description	Quantité	Contient un ou plusieurs articles	Remarques
1	4147 120 2301	Bride intermédiaire	1		
2	4147 129 0903	Joint	1		
3	9022 341 1045	Vis cylindrique IS-M5x24	3		
4	4147 182 2800	Levier	1		
5	9460 624 0400	Anneau d'arrêt 4	1		
6	4147 182 1500	Tringlerie des gaz	1		
7	4147 129 0901	Joint	1		
8	4147 120 0654	Carburateur 4147/54	1		
9	0000 997 0842	Ressort de pression	1		
10	4147 182 2803	Levier	1		
11	4147 182 2802	Levier	1		
12	4147 141 9802	Douille	1		
13	9074 478 3005	Vis cylindrique IS-P4x14	2		
14	4147 129 0905	Joint	1		
15	4147 140 2802	Boîtier de filtre	1	16	
16	4134 123 7500	Douille	1		
17	9216 261 0700	Ecrou à six pans M5	2		
18	4147 141 0300	Filtre à air	1		
19	4147 140 4400	Filtre à air	1		
20	4147 140 1004	Couvercle de filtre	1	21	
21	9022 319 1027	Vis cylindrique IS-M5x21	2		
22	4147 007 1603	Jeu de joints	1	2, 7, 14	
23	4147 007 4102	Kit de maintenance 41	1	18, 24, 25	
26	4147 120 0628	Carburateur 4147/28	1		
24	0000 400 7011	Bougie NGK CMR6H	1		
25	0000 350 3521	Crépine d'aspiration	1		



Pruisson & Fils

Plus de 100 ans d'expérience

Carburateur 4147/54



4147-GET-0177-A0

Carburateur 4147/54

#	Numéro de pièce	Description	Quantité	Contient un ou plusieurs articles	Remarques
1	4147 120 0653	Carburateur 4147/53	1	2 - 25	
2	Z000 018 Z000	Pointeau d'admission	1		
3	1128 122 3000	Ressort	1		
4	4229 121 5000	Levier de réglage d'admission	1		
5	1120 121 9200	Axe	1		
6	0000 122 7101	Vis	1		
7	Z010 016 Z019	Joint de réglage	1		
8	Z010 015 A014	Membrane de réglage	1		
9	Z010 056 A036	Plaque de base de pompe à carburant	1		
10	4226 121 2700	Capuchon	1		
11	4140 121 0800	Couvercle	1		
12	4140 122 7100	Vis	4		
13	1120 121 7800	Tamis	1		
14	1129 121 4800	Membrane de pompe	1		
15	1123 129 0905	Joint de pompe	1		
16	1139 121 0800	Couvercle	1		
17	1120 122 7800	Vis à tête bombée fraisée	1		
18	4147 121 3501	Levier de papillon	1		
19	4132 122 6600	Vis à embase	1		
20	4147 122 3201	Ressort coudé	1		
21	4147 122 9001	Circlip	1		
22	4147 121 6604	Levier	1		
23	0000 120 5104	Electrovanne	1		
24	0000 121 2301	Crampon	1		
25	0000 122 7103	Vis	1		
26	Z000 003 K103	Jeu de joints et de membranes	1	7, 8, 14, 15	



Buisson & Fils

Plus de 100 ans d'expérience

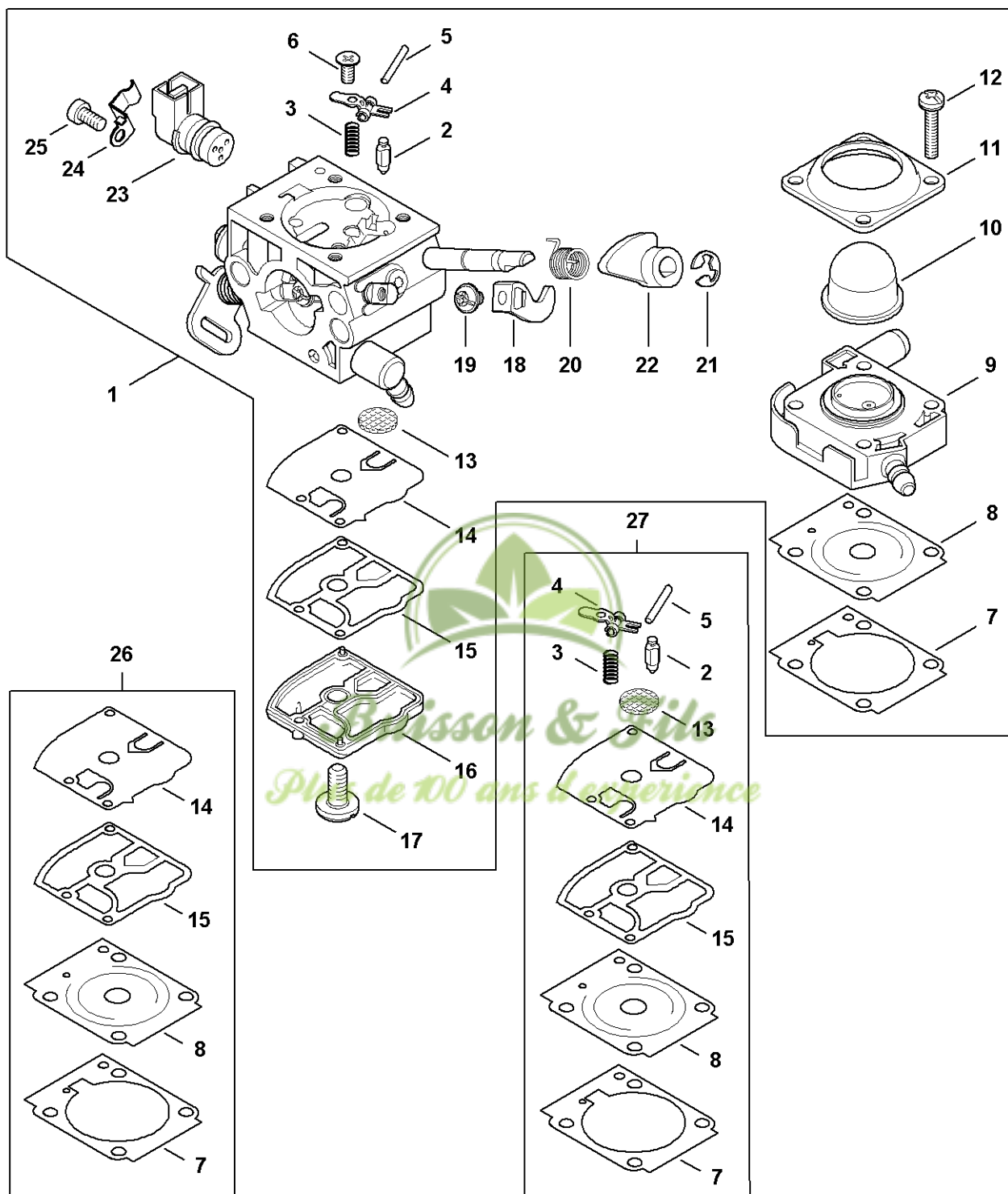
Carburateur 4147/54

#	Numéro de pièce	Description	Quantité	Contient un ou plusieurs articles	Remarques
27	Z000 001 K178	Jeu de pièces de carburateur	1	2 - 5, 7, 8, 13 - 15	



Buisson & Fils
Plus de 100 ans d'expérience

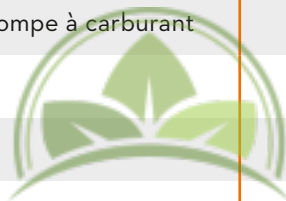
Carburateur 4147/28



4147-GET-0077-A0

Carburateur 4147/28

#	Numéro de pièce	Description	Quantité	Contient un ou plusieurs articles	Remarques
1	4147 120 0628	Carburateur 4147/28	1	2 - 25	
2	Z000 018 Z000	Pointeau d'admission	1		
3	1128 122 3000	Ressort	1		
4	4229 121 5000	Levier de réglage d'admission	1		
5	1120 121 9200	Axe	1		
6	0000 122 7101	Vis	1		
7	4147 129 0906	Joint	1		
8	Z010 015 A006	Membrane de réglage	1		
9	Z010 056 A011	Plaque de base de pompe à carburant	1		
10	4147 121 2702	Capuchon	1		
11	4147 121 0800	Couvercle	1		
12	4140 122 7100	Vis	4		
13	1120 121 7800	Tamis	1		
14	1129 121 4800	Membrane de pompe	1		
15	1123 129 0905	Joint de pompe	1		
16	1139 121 0800	Couvercle	1		
17	1120 122 7800	Vis à tête bombée fraisée	1		
18	4147 121 3501	Levier de papillon	1		
19	4132 122 6600	Vis à embase	1		
20	4147 122 3201	Ressort coudé	1		
21	4147 122 9001	Circlip	1		
22	4147 121 6604	Levier	1		
23	0000 120 5111	Electrovanne	1		
24	0000 121 2301	Crampon	1		
25	0000 122 7103	Vis	1		
26	4147 007 1701	Jeu de pièces de carburateur	1	7, 8, 14, 15	



Buisson & Fils

Plus de 100 ans d'expérience

Carburateur 4147/28

#	Numéro de pièce	Description	Quantité	Contient un ou plusieurs articles	Remarques
27	Z000 001 K128	Jeu de pièces de carburateur RB-272	1	2 - 5, 7, 8, 13 - 15	



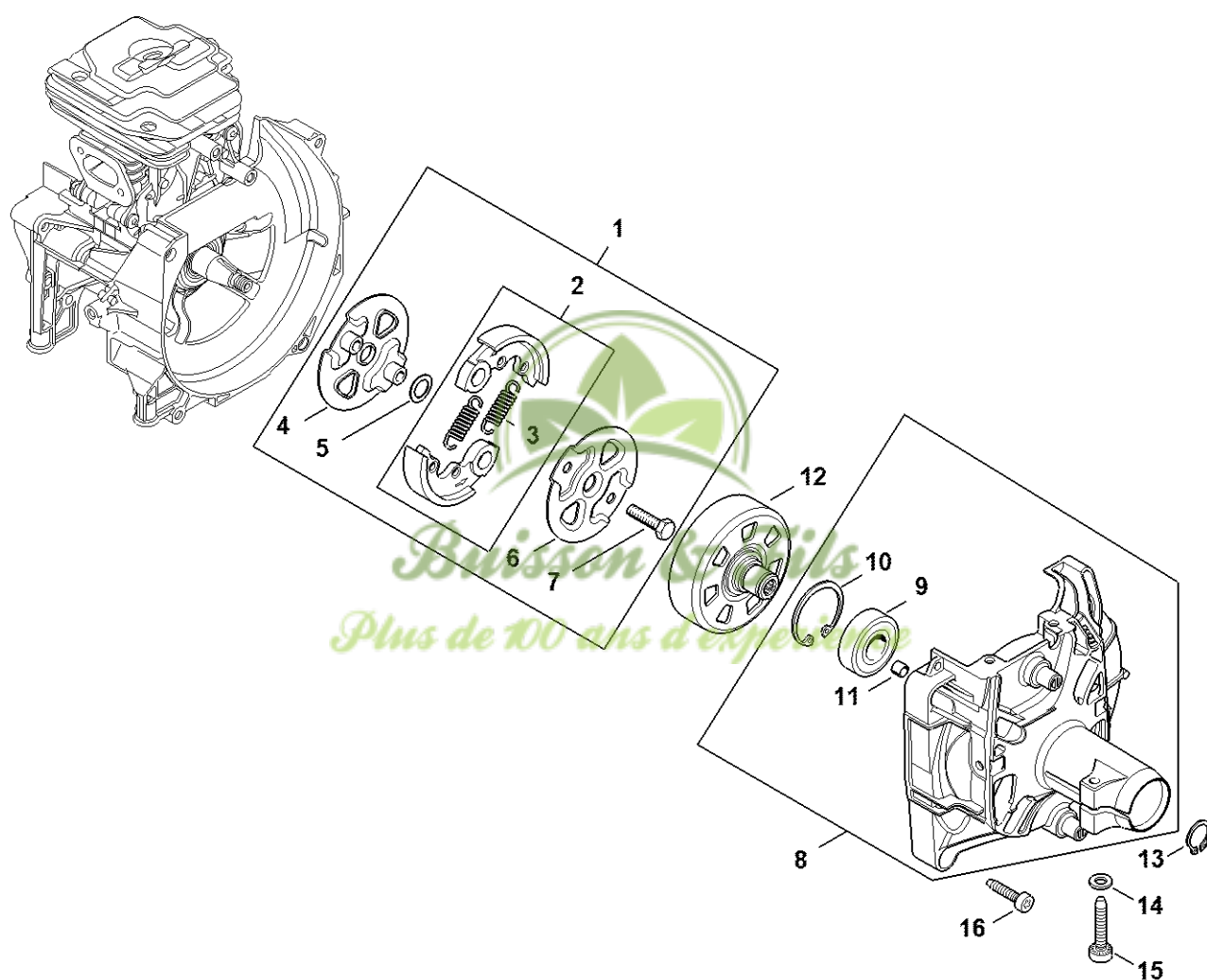
Buisson & Fils
Plus de 100 ans d'expérience

Dispositif d'allumage

#	Numéro de pièce	Description	Quantité	Contient un ou plusieurs articles	Remarques
1	4147 400 4724	Appareil de commande	1	2, 3	
2	0000 998 0604	Ressort coudé	1		
3	0000 405 1005	Contact de câble d'allumage	1		
4	9291 021 0100	Rondelle 4,3	2		
5	9075 478 3019	Vis cylindrique IS-D4x18	2		
6	4147 400 1203	Rotor	1		
7	0000 955 0802	Écrou à embase M8x1	1		
8	4147 430 1003	Appareil de distribution	1		
9	9076 478 0210	Vis à tête fraisée IS-A2,5x16	1		
10	9074 478 2970	Vis cylindrique IS-P4x10	1		
11	4147 440 3004	Faisceau de câbles	1	12	
12	9022 319 0340	Vis cylindrique IS-M3x8	1		
13	4147 448 1207	Attache de câble	1		
14	9075 478 4159	Vis cylindrique IS-D5x24	2		
15	9074 478 2970	Vis cylindrique IS-P4x10	2		
16	4147 448 1202	Attache de câble	1		
17	0000 400 7011	Bougie NGK CMR6H	1		
18	4147 007 4102	Kit de maintenance 41	1	17, 19, 20	
19	0000 350 3521	Crépine d'aspiration	1		
20	4147 141 0300	Filtre à air	1		



Embrayage, Carter d'accouplement



41147-GET-0079-A2

Embrayage, Carter d'accouplement

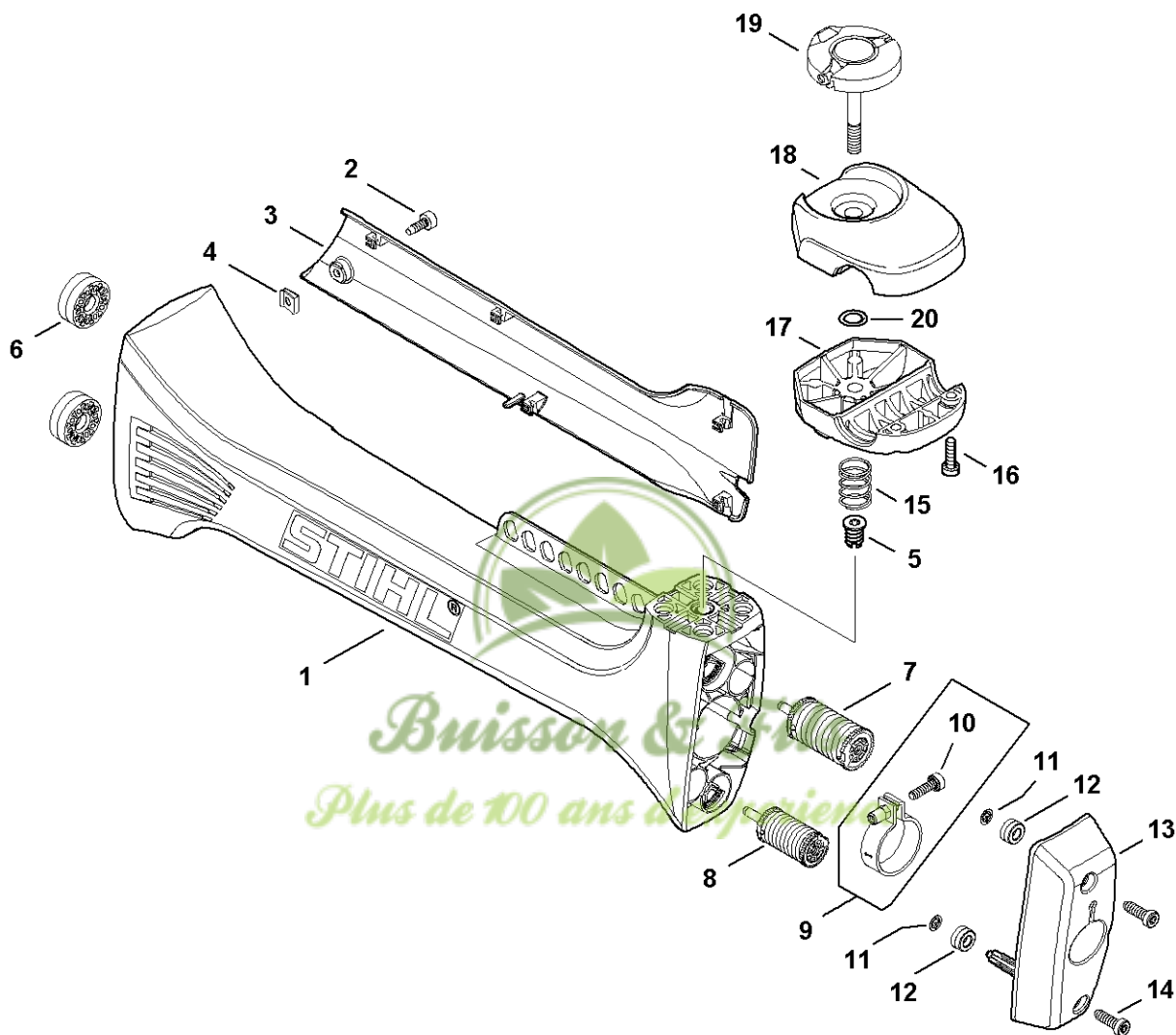
#	Numéro de pièce	Description	Quantité	Contient un ou plusieurs articles	Remarques
1	4147 160 2002	Embrayage	1	2 - 7	
2	4147 160 2000	Embrayage	1	3	
3	0000 997 5519	Ressort de tension	2		
4	4147 160 3000	Rondelle de recouvrement	1		
5	0000 958 1000	Rondelle 16x10x0,5	2		
6	4128 162 1000	Rondelle de recouvrement	1		
7	0000 951 0600	Vis à six pans M6	2		
8	4147 160 0617	Carter d'accouplement	1	9 - 11	
9	9503 003 7452	Roulement rainuré à billes 6202-2RS	1		
10	9456 621 3860	Circlip 35x1,5	1		
11	0000 988 8600	Douille	2		
12	4147 160 2902	Cloche d'embrayage	1		
13	9455 621 1520	Circlip 15x1	1		
14	9291 021 0140	Rondelle 6,4	1		
15	9075 478 4720	Vis cylindrique IS-D6x35	1		
16	9075 478 4159	Vis cylindrique IS-D5x24	4		



Buisson & Fils

Plus de 100 ans d'expérience

Système AV



*Buisson & F...
Plus de 100 ans d'expériences*

4147-GET-0000-A0

Système AV

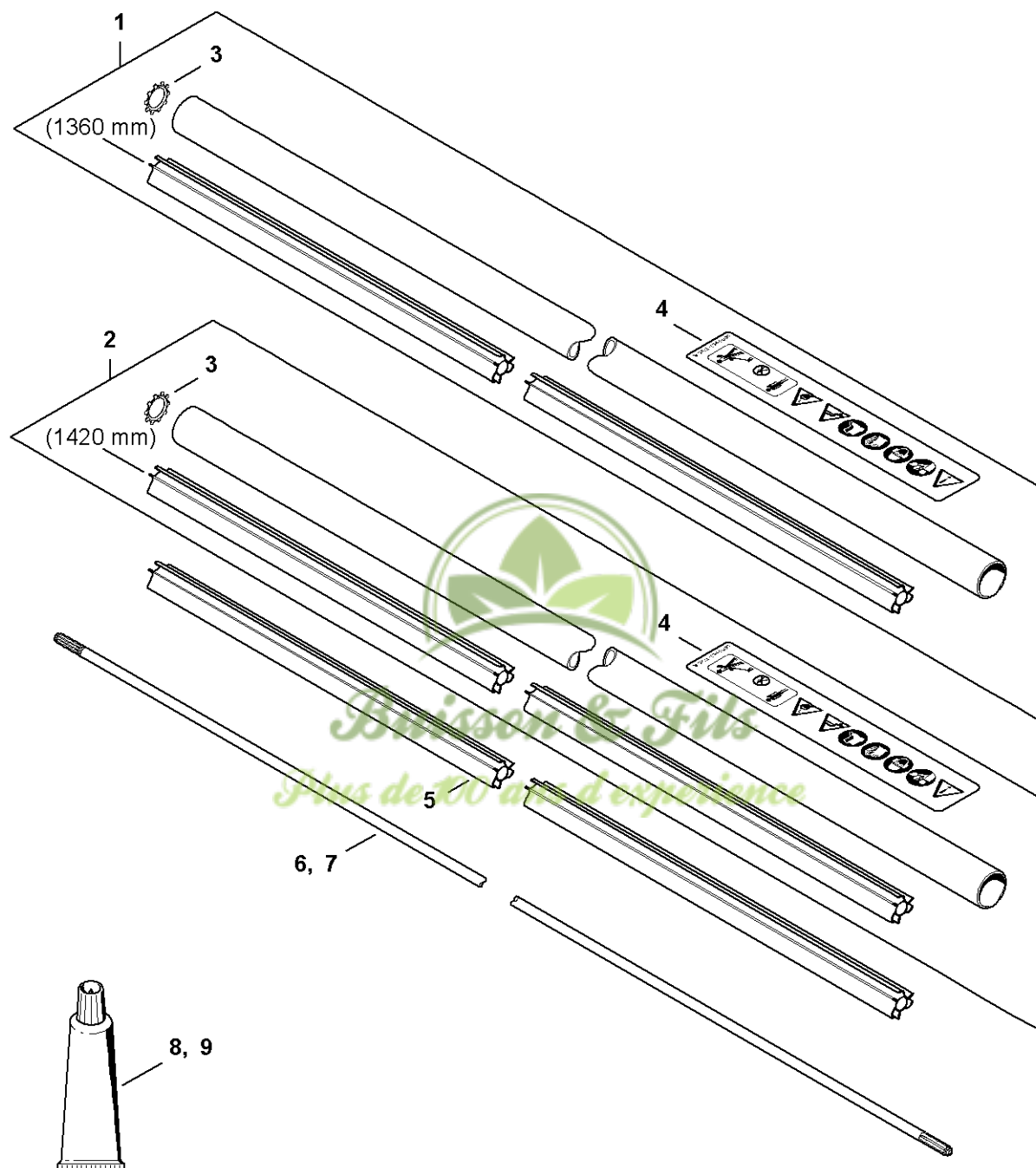
#	Numéro de pièce	Description	Quantité	Contient un ou plusieurs articles	Remarques
1	4147 790 0909	Carter AV	1	2 - 5	
2	9074 478 4125	Vis cylindrique IS 5x14	1		
3	4147 791 4300	Pièce de protection	1		
4	9286 620 9821	Clip-écrou 4,8	1		
5	9799 003 0500	Insert fileté M8x16,4	1		
6	4147 792 9301	Amortisseur en caoutchouc	2		
7	4147 790 8301	AV-Ressort	1		
8	4147 790 8300	AV-Ressort	1		
9	4128 710 6700	Collier de serrage	1	10	
10	9022 341 1010	Vis cylindrique IS-M5x18	1		
11	9417 003 7512	Clip-écrou 4,0x9,6x1,8	2		
12	4147 791 2801	Butoir annulaire	2		
13	4147 791 7600	Support	1		
14	9074 478 4425	Vis cylindrique IS P6x19	2		
15	0000 997 1701	Ressort de pression	1		
16	9022 341 0980	Vis cylindrique IS M5x16	2		
17	4147 791 0901	Monture de serrage	1		
18	4147 791 0904	Élément de serrage	1		
19	4147 790 7503	Vis à garrot	1		
20	9646 945 0490	Joint torique 7x1,5	1		



Buisson & Fils

Plus de 100 ans d'expérience

Tube complet



4147-GET-0002-A0

Tube complet

#	Numéro de pièce	Description	Quantité	Contient un ou plusieurs articles	Remarques
1	4147 710 7105	Tube complet Ø 28 mm x 1,47 m	1	3, 4	
3	9451 621 2933	Anneau denté 24x0,5	1		
4	0000 967 7253	Pictogramme d'avertissement FS	1		
5	4128 711 7301	Fourreau 1425 mm	1		
6	4147 711 3205	Arbre d'entraînement 1,523 m	1		
8	0781 120 1109	Graisse universelle (tube Multilub de 80 g)	1		
9	0781 120 1110	Graisse multifonctionnelle 225 g	1		



Buisson & Fils
Plus de 100 ans d'expérience

Poignée à deux mains

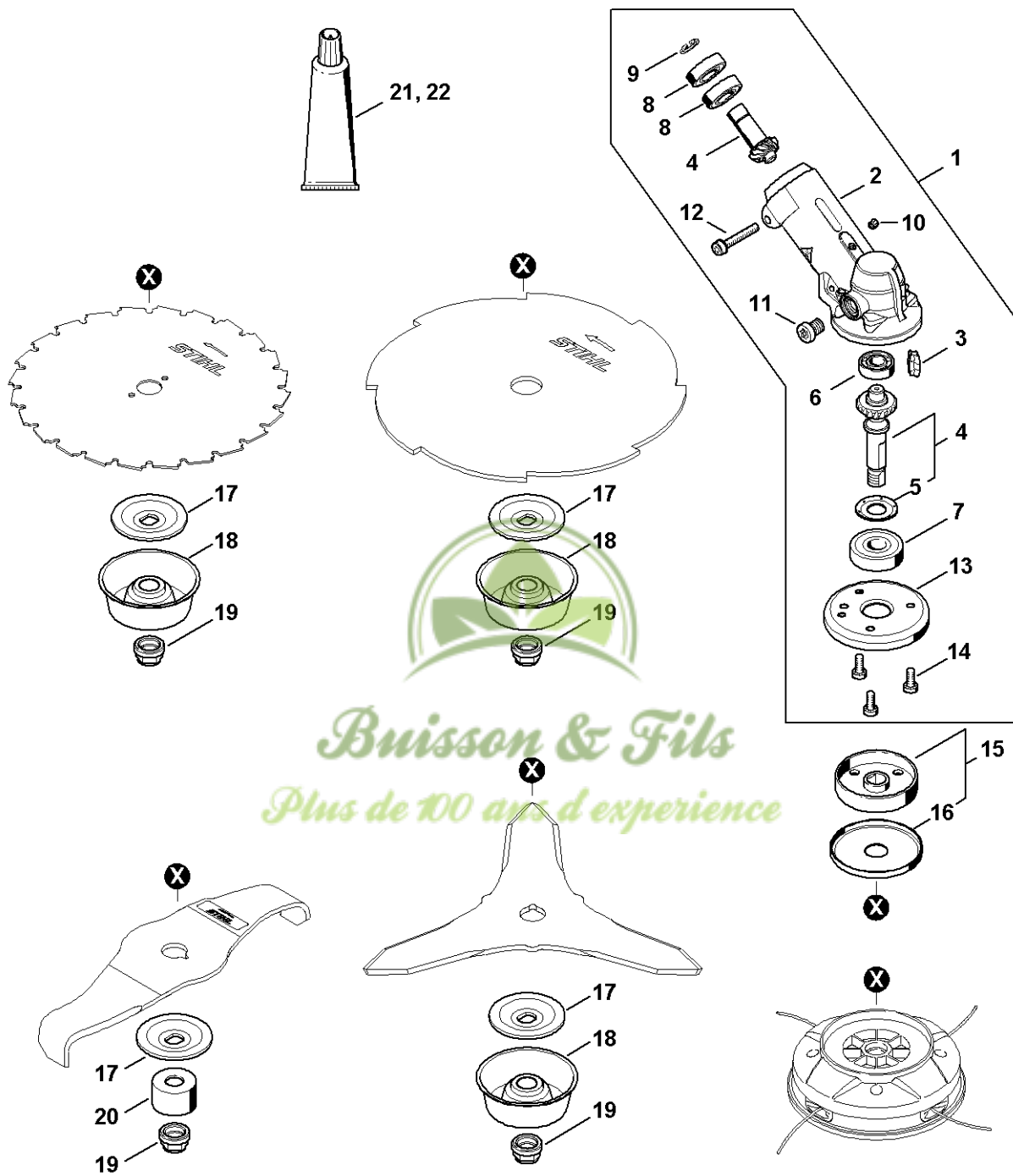
#	Numéro de pièce	Description	Quantité	Contient un ou plusieurs articles	Remarques
1	4147 790 1711	Poignée tubulaire	1	2	
2	4147 791 0301	Poignée	1		
3	4148 790 1307	Poignée de commande	1	4 - 17	
4	4148 790 0304	Poignée	1	17	
5	4147 442 1600	Ressort de connexion	1		
6	4147 182 2801	Levier	1		
7	4147 182 4502	Ressort coudé	1		
8	9371 470 2683	Goupille cylindrique 5x28	1		
9	4144 180 1501	Manette des gaz	1	10	
10	0000 953 0808	Goujon fileté	1		
11	4144 182 2801	Levier	1		
12	4144 182 4500	Ressort coudé	1		
13	4128 182 4501	Ressort coudé	1		
14	4144 182 0800	Levier d'arrêt	1		
15	9074 478 3025	Vis cylindrique IS P4x16	3		
16	9214 320 0700	Ecrou de sécurité M5	1		
17	9022 341 1090	Vis cylindrique IS M5x40x25	1		
18	4147 180 1112	Câble de commande des gaz	1		
19	4147 790 9102	Protège-main	1	20 - 23	
20	4147 790 9100	Protège-main	1	22, 23	
21	4147 790 9101	Protège-main	1	22, 23	
22	9771 021 2245	Collier de serrage	2		
23	4147 790 5001	Fermeture à bande velcro	1		10 pièces



Buisson & Fils

Plus de 100 ans d'expérience

Réducteur



4147-GET-0004-AC

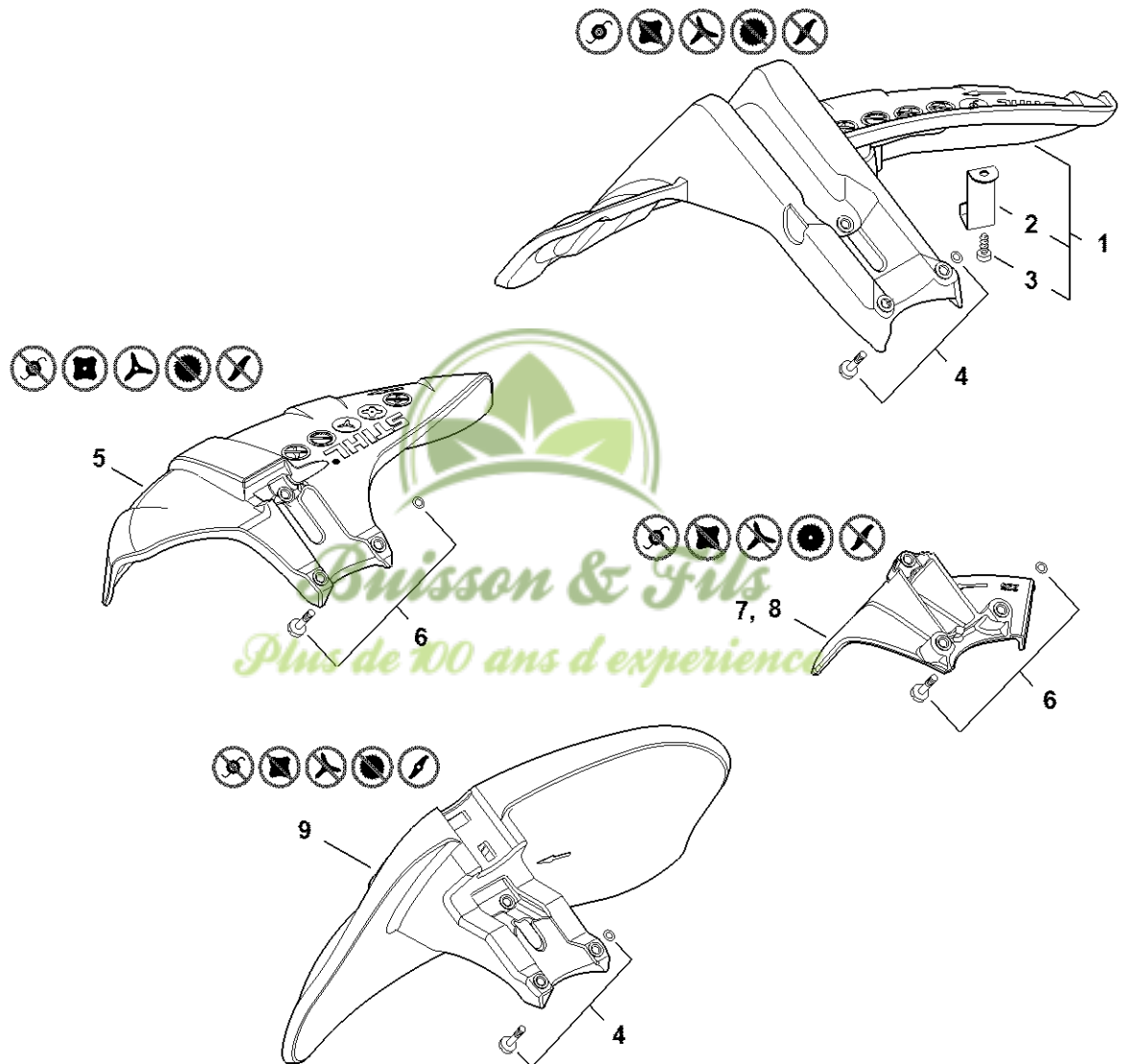
Réducteur

#	Numéro de pièce	Description	Quantité	Contient un ou plusieurs articles	Remarques
1	4147 640 0106	Réducteur	1	2 - 14	
2	4147 641 0302	Carter de réducteur	1		
3	4147 641 0800	Bouchon de sûreté	1		
4	4147 640 7304	Jeu de pignons	1	5	
5	4148 642 9500	Disque centrifuge	1		
6	9503 003 0103	Roulement rainuré à billes 6000	1		
7	9503 003 8284	Roulement rainuré à billes 6302-2RS	1		
8	9503 003 5129	Roulement rainuré à billes-6001-2RS-C3	2		
9	9455 021 1131	Circlip 12x1	1		
10	0000 953 1001	Goujon	1		
11	4148 641 6500	Bouchon fileté	1		
12	0000 790 6105	Vis à douille M6	1		
13	4148 717 2702	Anneau de protection	1		
14	9022 399 1262	Vis cylindrique IS-M6x12-10,9	3		
15	4148 710 3801	Disque de pression	1	16	
16	4148 710 1000	Jeu de rondelle de protection	1		
17	4116 713 1601	Rondelle de pression Ø 70 mm	1		
18	4119 713 3100	Disque porteur	1		
19	4119 642 7600	Écrou à embase M12x1,5 à gauche	1		
20	4116 717 2702	Anneau de protection	1		
21	0781 120 1117	Graisse de transmission (Superlub FS, tube de 80 g)	1		
22	0781 120 1118	Graisse de réducteur 225 g	1		



Pruisson & Fils
Plus de 100 ans d'expérience

Capot protecteur



4147-GET-0106-A0

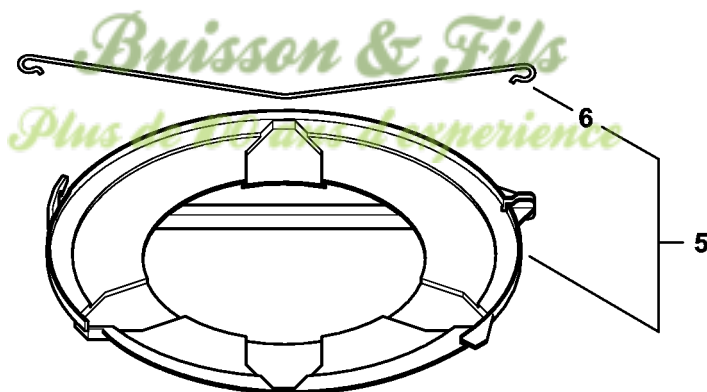
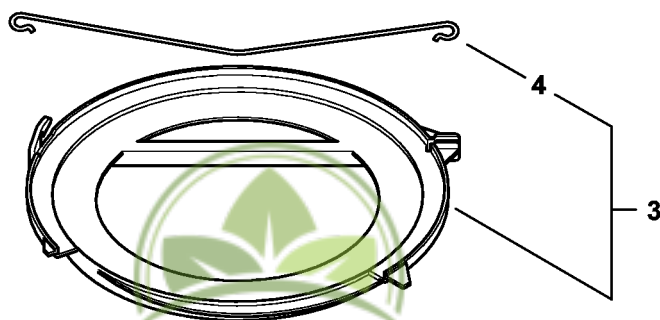
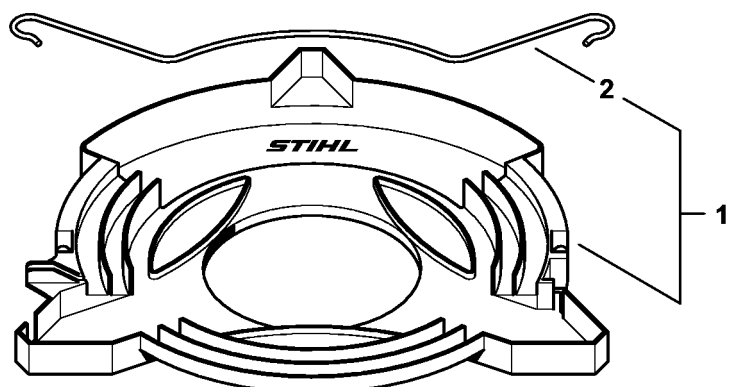
Capot protecteur

#	Numéro de pièce	Description	Quantité	Contient un ou plusieurs articles	Remarques
1	4147 710 8112	Capot protecteur	1	2, 3	
2	4148 713 4700	Couteau	1		
3	9074 478 4405	Vis cylindrique IS P6x14	1		
4	0000 007 1902	Jeu de 10 vis	1		10 pièces
5	4147 710 8115	Pièce de protection	1		
6	0000 007 1044	Jeu de pièces de vis	1		10 pièces
7	4148 710 8202	Butée Ø 225 mm	1		
8	4148 710 8203	Butée Ø 250 mm	1		
9	4147 710 8116	Pièce de protection	1		



Buisson & Fils
Plus de 100 ans d'expérience

Protecteur de transport



4148-GET-0023-A0

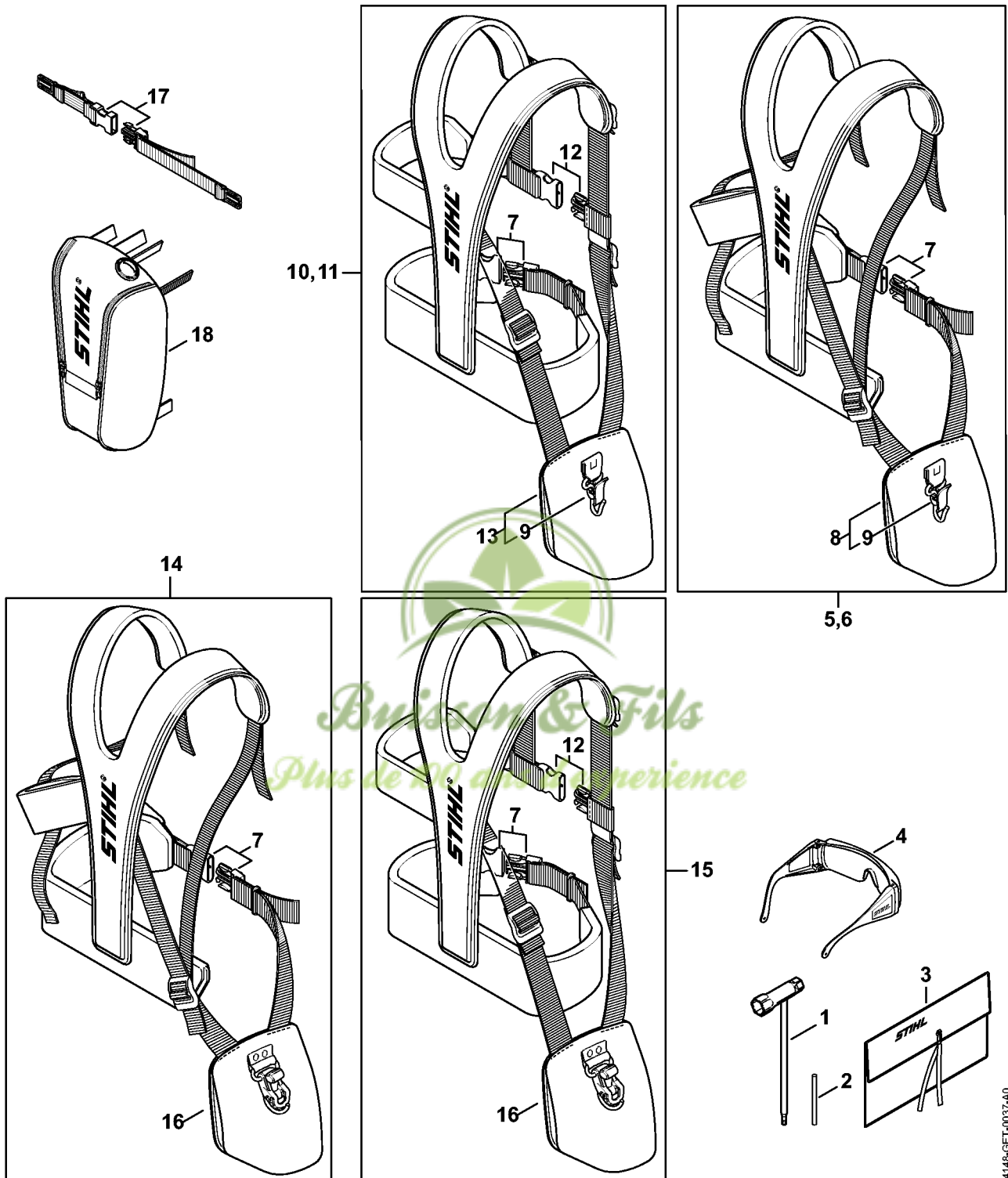
Protecteur de transport

#	Numéro de pièce	Description	Quantité	Contient un ou plusieurs articles	Remarques
1	4116 790 3901	Protecteur de transport Ø 350	1	2	
2	4116 792 4300	Bride de fixation	1		
3	4119 790 3901	Protecteur de transport Ø 225	1	4	
4	4119 792 4300	Bride de fixation	1		
5	4119 790 3906	Protecteur de transport Ø 260	1	6	
6	4119 792 4305	Bride de fixation	1		



Buisson & Fils
Plus de 100 ans d'expérience

Outils, Bretelle double



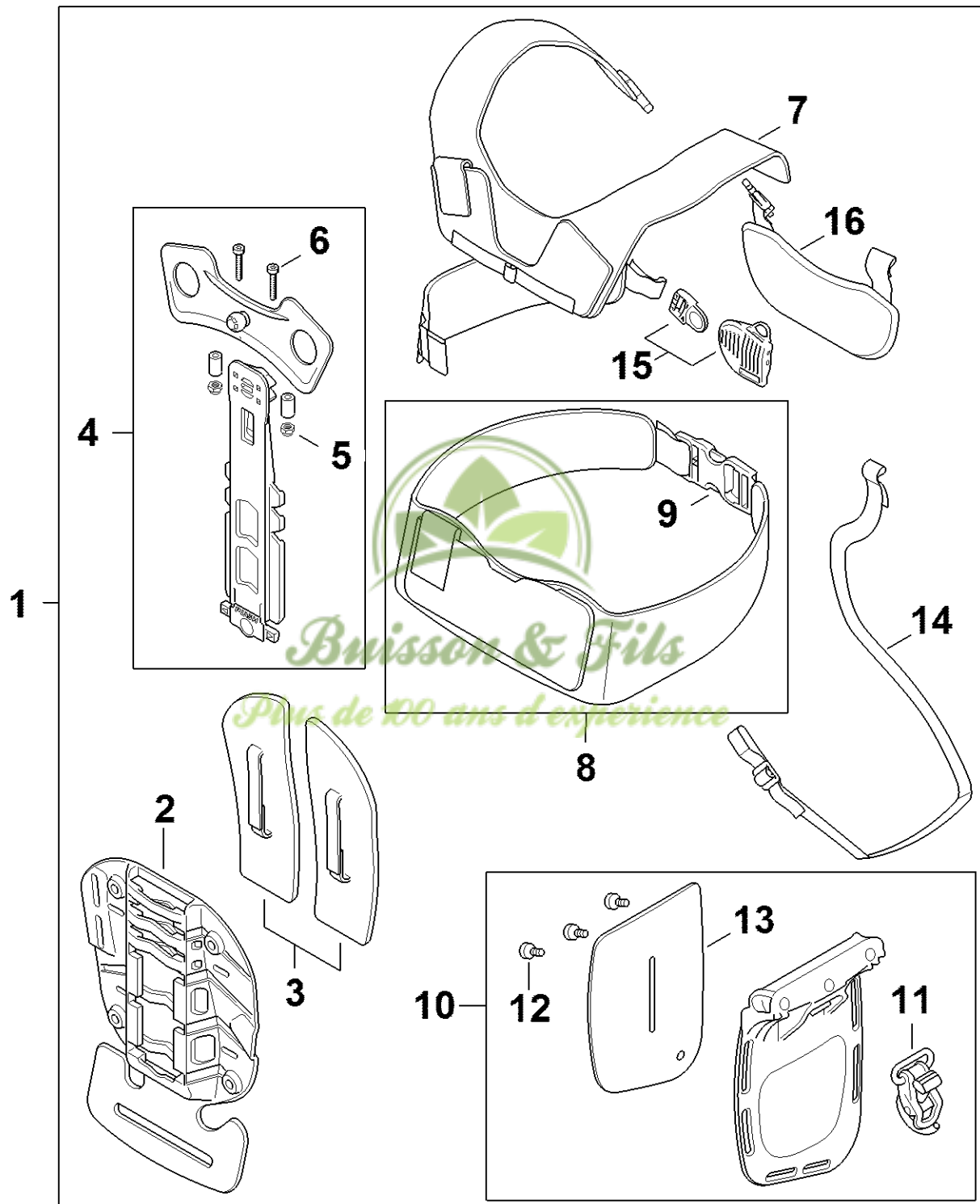
4146-GET-0037-A0

Outils, Bretelle double

#	Numéro de pièce	Description	Quantité	Contient un ou plusieurs articles	Remarques
1	4180 890 3400	Clé multiple	1		
2	4130 893 7800	Mandrin	1		
3	0000 891 0810	Pochette à outils	1		
4	0000 884 0307	Lunettes de protection	1		pas pour Argentine
5	4147 710 9002	Harnais universel ADVANCE	1	7 - 9	
6	4147 710 9004	Harnais universel ADVANCE XXL	1	7 - 9	
7	4134 710 6401	Fermeture	1		
8	4147 740 2500	Rembourrage	1	9	
9	4147 710 6900	Mousqueton	1		
10	4147 710 9003	Harnais forestier ADVANCE	1	7, 9, 12, 13	
11	4147 710 9009	Harnais forestier ADVANCE XXL	1	7, 9, 12, 13	
12	4147 710 6402	Fermeture avec sangle	1		
13	4147 740 2501	Rembourrage	1	9	
14	4147 710 9014	Harnais universel ADVANCE PLUS	1	7, 16	
15	4147 710 9015	Harnais forestier ADVANCE PLUS	1	7, 12, 16	
16	4147 740 2502	Rembourrage	1		
17	0000 790 7700	Sangle pectorale	1		
18	4147 881 5700	Sac à dos pour outils	1		



Harnais forestier ADVANCE X-TREEm



4147-GET-0063-A0

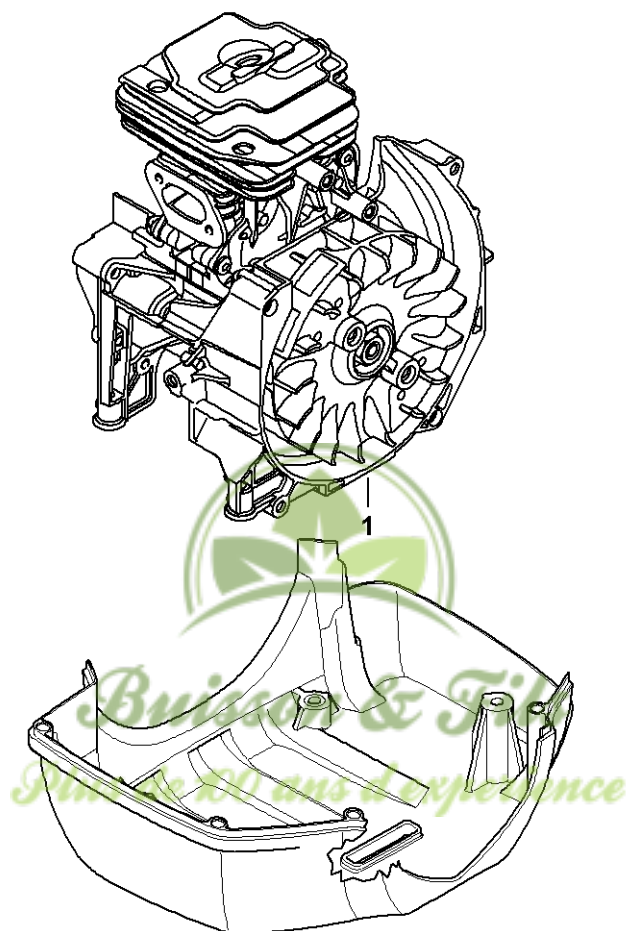
Harnais forestier ADVANCE X-TREEm

#	Numéro de pièce	Description	Quantité	Contient un ou plusieurs articles	Remarques
1	0000 710 9001	Harnais forestier ADVANCE X-TREEm	1	2 - 16	
2	0000 718 7501	Plaque dorsale	1		
3	0000 790 7300	Coussin protège-reins	1		
4	0000 830 0100	Adaptateur d'épaules	1	5, 6	
5	9214 320 0600	Écrou de sécurité M4	2		
6	9022 313 0740	Vis IS-M4x25-8.8	2		
7	0000 710 8801	Harnais	1		
8	0000 710 9100	Ceinture	1	9	
9	0000 710 6401	Fermeture	1		
10	0000 740 2500	Rembourrage	1	11 - 13	
11	4147 710 6901	Mousqueton	1		
12	9022 313 0650	Vis cylindrique IS-M4x10	3		
13	0000 740 2510	Rembourrage	1		
14	0000 710 6502	Courroie	1		
15	0000 710 6400	Fermeture	1		
16	0000 790 9400	Plaque pectorale	1		



Buisson & Fils

Plus de 100 ans d'expérience



4147-GET-0104-A1

Numéro de machine

#	Numéro de pièce	Description	Quantité	Contient un ou plusieurs articles	Remarques
1		Emplacement du numéro de machine	1		



Buisson & Fils
Plus de 100 ans d'expérience

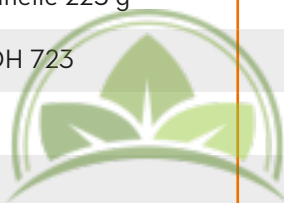
Lubrifiants et graisses divers



0000-GET-0189-A0

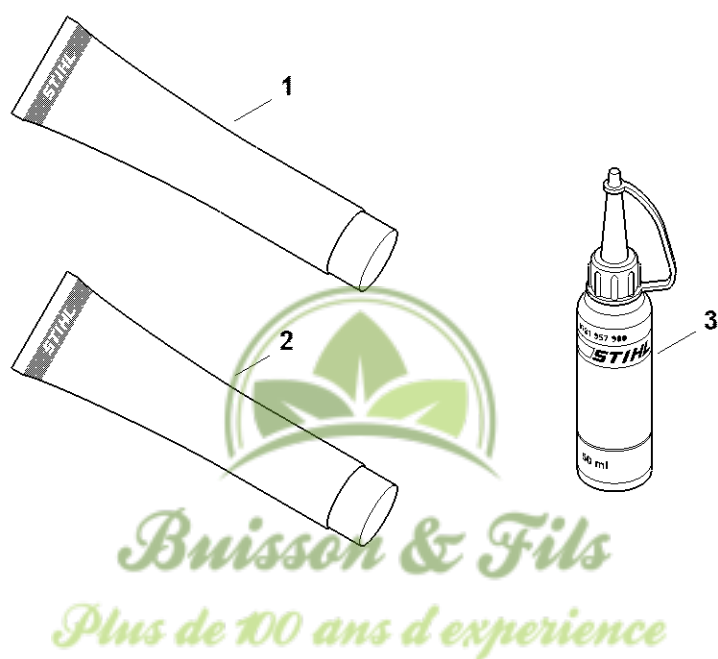
Lubrifiants et graisses divers

#	Numéro de pièce	Description	Quantité	Contient un ou plusieurs articles	Remarques
1	0781 120 1022	Graisse de transmission (Superlub FS, tube de 40 g)	1		
1	0781 120 1117	Graisse de transmission (Superlub FS, tube de 80 g)	1		
1	0781 120 1118	Graisse de réducteur 225 g	1		
2	0781 120 1021	Graisse de réducteur Mulltilub 40 g Tube	1		
2	0781 120 1109	Graisse universelle (tube Multilub de 80 g)	1		
2	0781 120 1110	Graisse multifonctionnelle 225 g	1		
3	0781 957 9000	Produit antifriction OH 723	1		
4	0781 319 8401	HP 100ml	1		
4	0781 319 8052	HP Super 100ml	1		
4	0781 319 8060	HP Ultra 100ml	1		



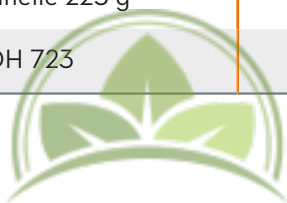
Buisson & Fils

Plus de 100 ans d'expérience



Lubrifiants et graisses divers

#	Numéro de pièce	Description	Quantité	Contient un ou plusieurs articles	Remarques
1	0781 120 1022	Graisse de transmission (Superlub FS, tube de 40 g)	1		
1	0781 120 1117	Graisse de transmission (Superlub FS, tube de 80 g)	1		
1	0781 120 1118	Graisse de réducteur 225 g	1		
2	0781 120 1021	Graisse de réducteur Mulltilub 40 g Tube	1		
2	0781 120 1109	Graisse universelle (tube Multilub de 80 g)	1		
2	0781 120 1110	Graisse multifonctionnelle 225 g	1		
3	0781 957 9000	Produit antifricition OH 723	1		



Buisson & Fils
Plus de 100 ans d'expérience



0000-GET-0172-A0

#	Numéro de pièce	Description	Quantité	Contient un ou plusieurs articles	Remarques
1	0730 411 7002	Multispray 50 ml	1		
1	0730 411 7000	Multispray	1		
2	0000 881 9400	VarioClean 500 ml	1		
2	0000 881 9409	Produit de nettoyage spécial 5 l	1		
3	0782 516 8500	Multioil Bio 50 ml	1		



Buisson & Fils
Plus de 100 ans d'expérience



0000-GET-0171-A0

Produits de soins

#	Numéro de pièce	Description	Quantité	Contient un ou plusieurs articles	Remarques
1	0730 411 7002	Multispray 50 ml	1		
1	0730 411 7000	Multispray	1		
2	0000 881 9400	VarioClean 500 ml	1		
2	0000 881 9409	Produit de nettoyage spécial 5 l	1		
3	0782 420 1001	SuperClean 50 ml	1		
3	0782 420 1002	SuperClean 300 ml	1		
4	0782 516 8500	Multioil Bio 50 ml	1		



Buisson & Fils
Plus de 100 ans d'expérience



Buisson & Fils
Plus de 100 ans d'expérience

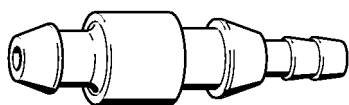
0000-GET-0173-A0

Produits de soins

#	Numéro de pièce	Description	Quantité	Contient un ou plusieurs articles	Remarques
1	7010 881 9400	Produit de nettoyage spécial	1		
2	7010 881 9401	Produit de nettoyage spécial	1		
2	7010 871 0214	...	1		
3	7010 871 0198	12 x 4 ounce bottle All Purpose Lube Oil	1		
4	7010 881 9402	Produit de nettoyage spécial	1		
5	0782 420 1002	SuperClean 300 ml	1		
5	7010 871 0157	One box of quantity 6 x 0782-420-1002	1		



Buisson & Fils
Plus de 100 ans d'expérience



901SW008 GM

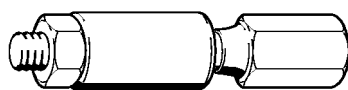


Buisson & Fils
Plus de 100 ans d'expérience

#	Numéro de pièce	Description	Quantité	Contient un ou plusieurs articles	Remarques
	0000 855 9200	Raccord	1		



Buisson & Fils
Plus de 100 ans d'expérience



901SW009 GM



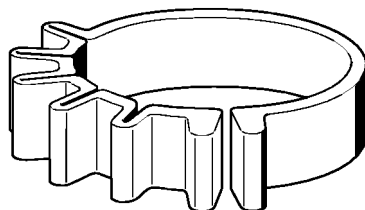
Buisson & Fils
Plus de 100 ans d'expérience

Outil de montage

#	Numéro de pièce	Description	Quantité	Contient un ou plusieurs articles	Remarques
	0000 890 2201	Outil de montage	1		
	9210 319 0900	Ecrou à six pans M6	1		



Buisson & Fils
Plus de 100 ans d'expérience



901SW011 GM



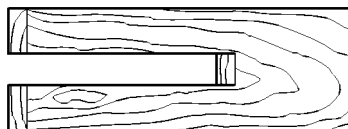
Buisson & Fils
Plus de 100 ans d'expérience

Collier de serrage

#	Numéro de pièce	Description	Quantité	Contient un ou plusieurs articles	Remarques
	0000 893 2600	Collier de serrage	1		



Buisson & Fils
Plus de 100 ans d'expérience



901SW022 GM



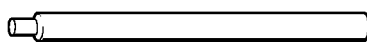
Buisson & Fils
Plus de 100 ans d'expérience

Cale de montage en bois

#	Numéro de pièce	Description	Quantité	Contient un ou plusieurs articles	Remarques
	1108 893 4800	Cale de montage en bois	1		



Buisson & Fils
Plus de 100 ans d'expérience



901SW036 GM



Buisson & Fils
Plus de 100 ans d'expérience

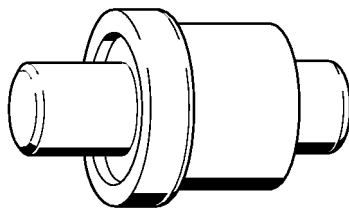
Boulon de montage

#	Numéro de pièce	Description	Quantité	Contient un ou plusieurs articles	Remarques
	1110 893 4700	Boulon de montage	1		



Buisson & Fils
Plus de 100 ans d'expérience

Boulon d'emmanchement



901 SW062 GM



Buisson & Fils
Plus de 100 ans d'expérience

Boulon d'emmanchement

#	Numéro de pièce	Description	Quantité	Contient un ou plusieurs articles	Remarques
	1118 893 7200	Boulon d'emmanchement	1		



Buisson & Fils
Plus de 100 ans d'expérience



901 SW078 GM



Buisson & Fils
Plus de 100 ans d'expérience

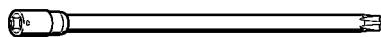
Plaque d'étanchéité

#	Numéro de pièce	Description	Quantité	Contient un ou plusieurs articles	Remarques
	0000 855 8106	Plaque d'étanchéité	1		



Buisson & Fils
Plus de 100 ans d'expérience

Lame-tournevis T27x125



901SW091 GM



Buisson & Fils
Plus de 100 ans d'expérience

Lame-tournevis T27x125

#	Numéro de pièce	Description	Quantité	Contient un ou plusieurs articles	Remarques
	0812 542 2104	Lame-tournevis T27x125	1		



Buisson & Fils
Plus de 100 ans d'expérience

Tuyau 135 mm



901SW100 GM



Buisson & Fils
Plus de 100 ans d'expérience

Tuyau 135 mm

#	Numéro de pièce	Description	Quantité	Contient un ou plusieurs articles	Remarques
	1110 141 8600	Tuyau 135 mm	1		



Buisson & Fils
Plus de 100 ans d'expérience



901SW167 GM



Buisson & Fils
Plus de 100 ans d'expérience

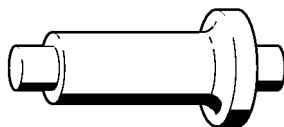
Douille de montage

#	Numéro de pièce	Description	Quantité	Contient un ou plusieurs articles	Remarques
	4119 893 4600	Douille de montage	1		



Buisson & Fils
Plus de 100 ans d'expérience

Boulon d'emmanchement



901SW168 GM



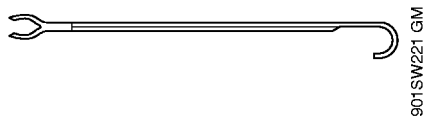
Buisson & Fils
Plus de 100 ans d'expérience

Boulon d'emmanchement

#	Numéro de pièce	Description	Quantité	Contient un ou plusieurs articles	Remarques
	4119 893 7200	Boulon d'emmanchement	1		



Buisson & Fils
Plus de 100 ans d'expérience



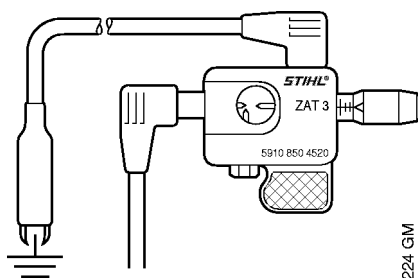
Crochet de montage

#	Numéro de pièce	Description	Quantité	Contient un ou plusieurs articles	Remarques
	5910 893 8800	Crochet de montage	1		



Buisson & Fils
Plus de 100 ans d'expérience

Appareil de contrôle ZAT 3 pour dispositif d'allumage



901 SW224 GM



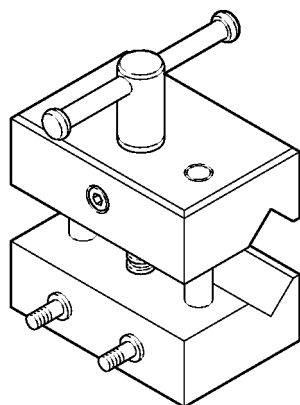
Buisson & Fils
Plus de 100 ans d'expérience

Appareil de contrôle ZAT 3 pour dispositif d'allumage

#	Numéro de pièce	Description	Quantité	Contient un ou plusieurs articles	Remarques
	5910 850 4520	Appareil de contrôle ZAT 3 pour dispositif d'allumage	1		



Buisson & Fils
Plus de 100 ans d'expérience



901SW225 GM



Buisson & Fils
Plus de 100 ans d'expérience

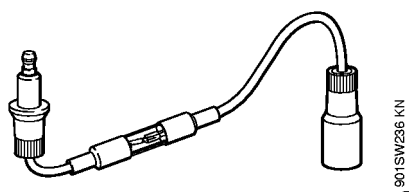
Dispositif de serrage

#	Numéro de pièce	Description	Quantité	Contient un ou plusieurs articles	Remarques
	5910 890 8800	Dispositif de serrage	1		



Buisson & Fils
Plus de 100 ans d'expérience

Appareil de contrôle ZAT 4 pour dispositif d'allumage

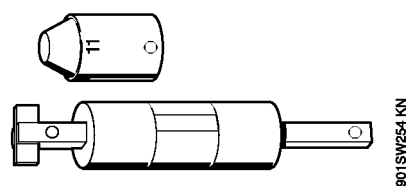


Appareil de contrôle ZAT 4 pour dispositif d'allumage

#	Numéro de pièce	Description	Quantité	Contient un ou plusieurs articles	Remarques
	5910 850 4503	Appareil de contrôle ZAT 4 pour dispositif d'allumage	1		



Buisson & Fils
Plus de 100 ans d'expérience



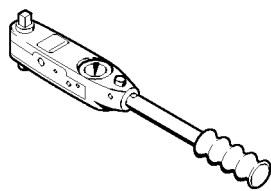
Outil de montage 11

#	Numéro de pièce	Description	Quantité	Contient un ou plusieurs articles	Remarques
	5910 890 2211	Outil de montage 11	1		
	5910 893 1709	Douille	1		



Buisson & Fils
Plus de 100 ans d'expérience

Clé dynamométrique avec témoin optique/acoustique



901SW290 KN



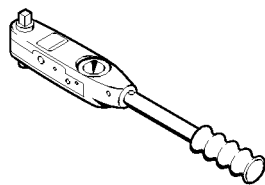
Buisson & Fils
Plus de 100 ans d'expérience

Clé dynamométrique avec témoin optique/acoustique

#	Numéro de pièce	Description	Quantité	Contient un ou plusieurs articles	Remarques
	5910 890 0312	Clé dynamométrique avec témoin optique/acoustique	1		



Buisson & Fils
Plus de 100 ans d'expérience



901SW291 KN



Buisson & Fils
Plus de 100 ans d'expérience

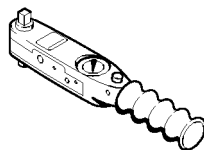
Clé dynamométrique

#	Numéro de pièce	Description	Quantité	Contient un ou plusieurs articles	Remarques
	5910 890 0311	Clé dynamométrique	1		



Buisson & Fils
Plus de 100 ans d'expérience

Clé dynamométrique avec témoin optique/acoustique



901SW292 KN



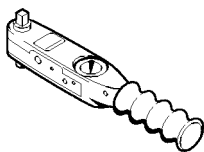
Buisson & Fils
Plus de 100 ans d'expérience

Clé dynamométrique avec témoin optique/acoustique

#	Numéro de pièce	Description	Quantité	Contient un ou plusieurs articles	Remarques
		Clé dynamométrique	1		



Buisson & Fils
Plus de 100 ans d'expérience



9015W293 KN



Buisson & Fils
Plus de 100 ans d'expérience

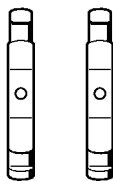
Clé dynamométrique

#	Numéro de pièce	Description	Quantité	Contient un ou plusieurs articles	Remarques
	5910 890 0301	Clé dynamométrique	1		



Buisson & Fils
Plus de 100 ans d'expérience

Griffe (avec profils No 3.1 + 4)



901 SW932 GIM



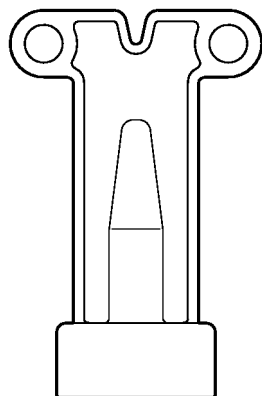
Buisson & Fils
Plus de 100 ans d'expérience

Griffe (avec profils No 3.1 + 4)

#	Numéro de pièce	Description	Quantité	Contient un ou plusieurs articles	Remarques
	0000 893 3706	Griffe (avec profils No 3.1 + 4)	1		



Buisson & Fils
Plus de 100 ans d'expérience



901SW562 GM



Buisson & Fils
Plus de 100 ans d'expérience

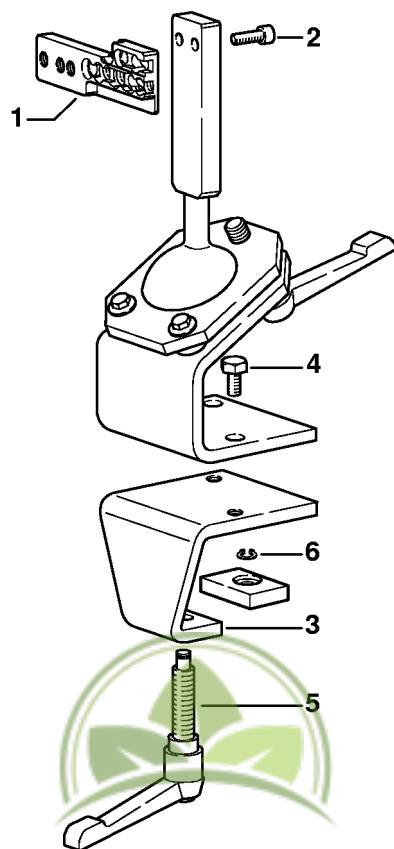
Clé de serrage

#	Numéro de pièce	Description	Quantité	Contient un ou plusieurs articles	Remarques
	5910 893 0301	Clé de serrage	1		



Buisson & Fils
Plus de 100 ans d'expérience

Chevalet de montage



90151833 SC

Buisson & Fils
Plus de 100 ans d'expérience

Chevalet de montage

#	Numéro de pièce	Description	Quantité	Contient un ou plusieurs articles	Remarques
	5910 890 3101	Support de montage	1	1 - 6	
1	5910 850 1651	Support	1		
2	9045 319 2390	Vis cylindrique M10x25	2		
3	5910 850 2100	Plateau de fixation	1	4 - 6	
4	9008 319 2930	Vis à six pans M12x20	2		
5	5910 890 1901	Levier de serrage	1		
6	9455 621 0850	Circlip 10x1	1		



Buisson & Fils
Plus de 100 ans d'expérience



901SV384 KN



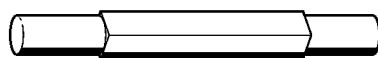
Buisson & Fils
Plus de 100 ans d'expérience

Douille d'emmanchement

#	Numéro de pièce	Description	Quantité	Contient un ou plusieurs articles	Remarques
	4238 893 2400	Douille d'emmanchement	1		



Buisson & Fils
Plus de 100 ans d'expérience



9015W393 GM



Buisson & Fils

Plus de 100 ans d'expérience

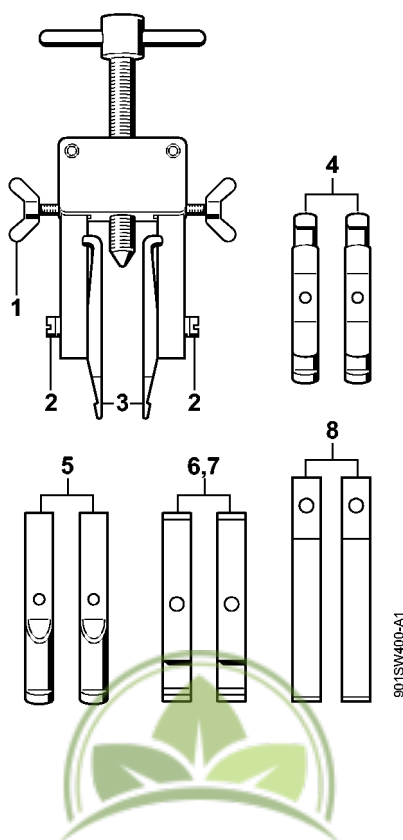
Outil de montage

#	Numéro de pièce	Description	Quantité	Contient un ou plusieurs articles	Remarques
	4126 893 4900	Outil de montage	1		



Buisson & Fils
Plus de 100 ans d'expérience

Dispositif d'extraction



901SW400-A1

Buisson & Fils
Plus de 100 ans d'expérience

Dispositif d'extraction

#	Numéro de pièce	Description	Quantité	Contient un ou plusieurs articles	Remarques
	5910 890 4400	Dispositif d'extraction	1	1 - 8	
1	9157 691 0980	Vis à ailettes M5x16	2		
2	9044 319 0980	Vis cylindrique M5x16	2		
3	0000 893 3700	Griffe (avec profils No 1 + 2)	2		
4	0000 893 3706	Griffe (avec profils No 3.1 + 4)	2		
5	0000 893 3711	Griffe (avec profil No 6)	2		
6	0000 893 3703	Griffe (avec profil No 7)	2		
7	0000 893 3704	Griffe (avec profil No 8)	2		
8	0000 893 3707	Griffe (avec profil No 9)	2		



Buisson & Fils
Plus de 100 ans d'expérience



9015W431 KN



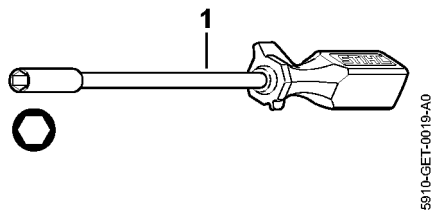
Buisson & Fils
Plus de 100 ans d'expérience

Douille de montage

#	Numéro de pièce	Description	Quantité	Contient un ou plusieurs articles	Remarques
	1141 893 4600	Douille de montage	1		



Buisson & Fils
Plus de 100 ans d'expérience

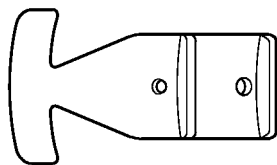


Buisson & Fils
Plus de 100 ans d'expérience

#	Numéro de pièce	Description	Quantité	Contient un ou plusieurs articles	Remarques
1	5910 890 2307	Tournevis	1		



Buisson & Fils
Plus de 100 ans d'expérience



901SW454 KN



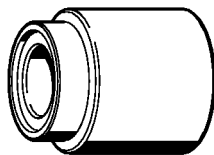
Buisson & Fils
Plus de 100 ans d'expérience

Calibre de réglage

#	Numéro de pièce	Description	Quantité	Contient un ou plusieurs articles	Remarques
	0000 890 6400	Calibre de réglage	1		



Buisson & Fils
Plus de 100 ans d'expérience



901SW465 KN



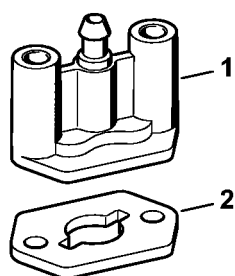
Buisson & Fils
Plus de 100 ans d'expérience

Douille d'emmanchement

#	Numéro de pièce	Description	Quantité	Contient un ou plusieurs articles	Remarques
	4147 893 2400	Douille d'emmanchement	1		



Buisson & Fils
Plus de 100 ans d'expérience



5910-GSW-0006-A0



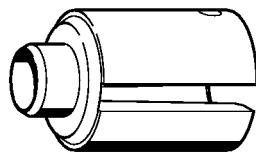
Buisson & Fils
Plus de 100 ans d'expérience

Bride

#	Numéro de pièce	Description	Quantité	Contient un ou plusieurs articles	Remarques
1	5910 850 4206	Bride	1	2	
2	5910 851 9900	Joint	2		



Buisson & Fils
Plus de 100 ans d'expérience



901SW468 KN



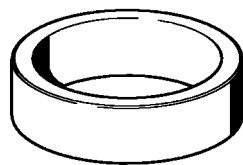
Buisson & Fils
Plus de 100 ans d'expérience

Douille

#	Numéro de pièce	Description	Quantité	Contient un ou plusieurs articles	Remarques
	5910 893 1709	Douille	1		



Buisson & Fils
Plus de 100 ans d'expérience



901SW458 KN



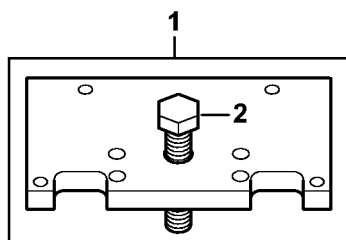
Buisson & Fils
Plus de 100 ans d'expérience

Bague

#	Numéro de pièce	Description	Quantité	Contient un ou plusieurs articles	Remarques
	5910 893 7005	Bague	1		



Buisson & Fils
Plus de 100 ans d'expérience



5910-GET-0020-A0



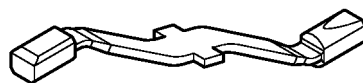
Buisson & Fils
Plus de 100 ans d'expérience

Extracteur

#	Numéro de pièce	Description	Quantité	Contient un ou plusieurs articles	Remarques
1	5910 890 4503	Extracteur	1	2	
2	0000 951 0920	Vis à tête à six pans M10x55	1		



Buisson & Fils
Plus de 100 ans d'expérience



9015W474 SC



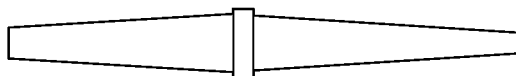
Buisson & Fils
Plus de 100 ans d'expérience

Réglette de butée

#	Numéro de pièce	Description	Quantité	Contient un ou plusieurs articles	Remarques
	0000 893 5904	Réglette de butée	1		



Buisson & Fils
Plus de 100 ans d'expérience



9015W496 GM

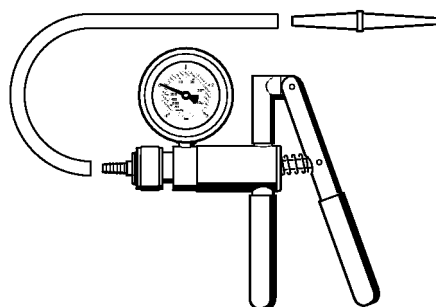


Buisson & Fils
Plus de 100 ans d'expérience

#	Numéro de pièce	Description	Quantité	Contient un ou plusieurs articles	Remarques
	0000 855 9201	Raccord	1		



Buisson & Fils
Plus de 100 ans d'expérience



901SW486 GM



Buisson & Fils
Plus de 100 ans d'expérience

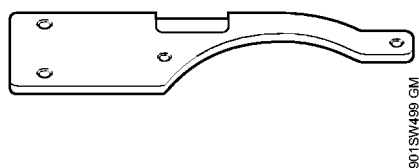
Pompe

#	Numéro de pièce	Description	Quantité	Contient un ou plusieurs articles	Remarques
	0000 850 1300	Pompe	1		
	0000 855 9201	Raccord	1		
	0000 855 0100	Tuyau	1		



Buisson & Fils
Plus de 100 ans d'expérience

Plateau de fixation



Buisson & Fils
Plus de 100 ans d'expérience

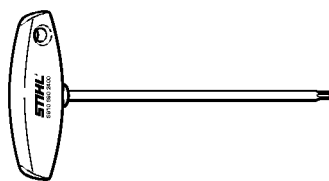
Plateau de fixation

#	Numéro de pièce	Description	Quantité	Contient un ou plusieurs articles	Remarques
	5910 894 2104	Plateau de fixation	1		



Buisson & Fils
Plus de 100 ans d'expérience

Tournevis T27x150



901SW575 KN



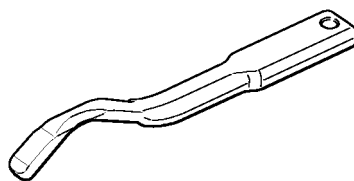
Buisson & Fils
Plus de 100 ans d'expérience

Tournevis T27x150

#	Numéro de pièce	Description	Quantité	Contient un ou plusieurs articles	Remarques
	5910 890 2400	Tournevis T27x150	1		



Buisson & Fils
Plus de 100 ans d'expérience



901SW577 KN



Buisson & Fils
Plus de 100 ans d'expérience

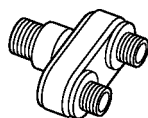
Dispositif d'extraction

#	Numéro de pièce	Description	Quantité	Contient un ou plusieurs articles	Remarques
	5910 890 4408	Dispositif d'extraction	1	1	
1	5910 893 2805	Douille	1		



Buisson & Fils
Plus de 100 ans d'expérience

Lame-tournevis de 8, longue



9015W490 GM



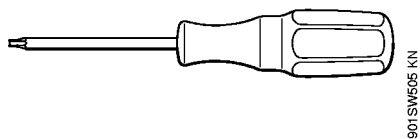
Buisson & Fils
Plus de 100 ans d'expérience

Lame-tournevis de 8, longue

#	Numéro de pièce	Description	Quantité	Contient un ou plusieurs articles	Remarques
1	5910 893 2807	Lame-tournevis de 8, longue	1		



Buisson & Fils
Plus de 100 ans d'expérience



Buisson & Fils
Plus de 100 ans d'expérience

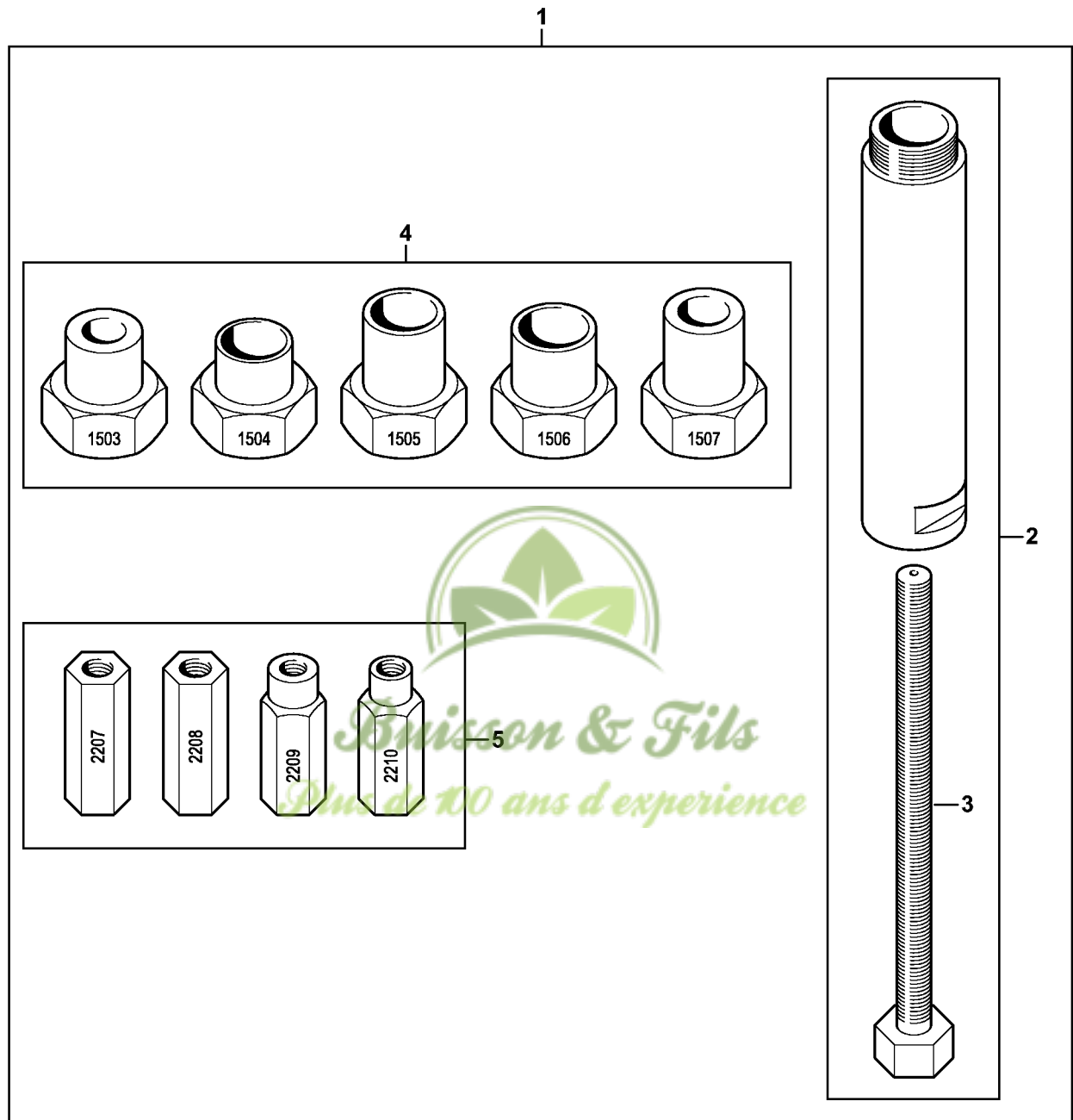
Tournevis T8

#	Numéro de pièce	Description	Quantité	Contient un ou plusieurs articles	Remarques
	5910 890 2310	Tournevis T8	1		



Buisson & Fils
Plus de 100 ans d'expérience

Outil de montage LS



9510-GET-0130-A0

Outil de montage LS

#	Numéro de pièce	Description	Quantité	Contient un ou plusieurs articles	Remarques
1	5910 850 5221	Outil de montage LS	1	2 - 5	http://stihl.com/sxyRs8
2	5910 890 8402	Broche LS	1	3	
3	5910 893 8504	Broche M8x1 LS	1		
4	5910 007 1008	Jeu d'adaptateurs LS	1		
5	5910 007 1010	Jeu de douilles filetées LS	1		



Buisson & Fils
Plus de 100 ans d'expérience

Lame-tournevis T50



9016W279 KN



Buisson & Fils
Plus de 100 ans d'expérience

Lame-tournevis T50

#	Numéro de pièce	Description	Quantité	Contient un ou plusieurs articles	Remarques
	5910 890 0106	Lame-tournevis T50	1		



Buisson & Fils
Plus de 100 ans d'expérience